



### Parametry podstawowe

|                                      |  |
|--------------------------------------|--|
| Gama produktów                       | Telemecanique Inductive proximity sensors XS                 |
| Nazwa serii                          | Uniwersalny  |
| Rodzaj czujnika                      | Czujnik indukcyjny zbliżeniowy                               |
| Zastosowanie urządzenia              | Wyposażenie mobilne  |
| Nazwa czujnika                       | XS1  |
| Konstrukcja czujnika                 | Wersja cylindryczna M18                                      |
| Rozmiar                              | 50 mm  |
| Typ korpusu                          | Stacjonarny  |
| Możliwy montaż kryty detektora       | Czoło zabudowane   |
| Materiał                             | Metal  |
| Rodzaj sygnału wyjściowego           | Dyskretny  |
| Metoda okablowania                   | 3-przewodowy   |
| [Sn] znamionowa odległość wykrywania | 8 mm   |
| Funkcja wyjścia dyskretnego          | 1 NO   |
| Rodzaj obwodu wyjściowego            | DC   |
| Typ wyjścia dyskretnego              | PNP  |
| Przylączya elektryczne               | Konektor męski M12, 4 piny                                   |
| Znamionowe napięcie zasilania [Us]   | 12...24 V DC z zabezpieczenie przed odwrotną polaryzacją     |
| Zdolność łączeniowa w mA             | <= 200 mA z zabezpieczenie przeciążeniowe i zwarciove        |
| Stopień ochrony IP                   | IP65 conforming to IEC 60529<br>IP67 conforming to IEC 60529 |

### Parametry uzupełniające

|  |                                      |
|--|--------------------------------------|
| Rodzaj gwintu                                | M18 x 1                              |
| Czoło wykrywania                             | Przedni                              |
| Materiał przedni                             | PPS                                  |
| Materiał obudowy                             | Mosiądz niklowany                    |
| Strefa robocza                               | 0...6,4 mm                           |
| Histeresa                                    | 1...15% Sr                           |
| Lampka led LED informująca o stanie łącznika | Stan wyjściowy: 1 lampka LED (żółty) |
| Graniczne napięcie zasilające                | 10...36 V DC                         |
| Częstość łączy                               | <= 1000 Hz                           |
| Maximum voltage drop                         | <2 V (zamkniętych)                   |
| Obciążenie prądowe                           | <= 10 mA brak obciążenia             |
| Maximum delay first up                       | 10 ms                                |
| Maximum delay response                       | 0,3 ms                               |
| Maximum delay recovery                       | 0,7 ms                               |
| Oznakowanie                                  | CE                                   |
| Długość gwintowana                           | 28 mm                                |
| Długość                                      | 50 mm                                |

## Środowisko pracy

|  |   |
|--|---|
| Certyfikaty produktu                       | CSA[RETURN]UL[RETURN]E2   |
| Temperatura otoczenia dla pracy urządzenia | -25...70 °C   |
| Temperatura otoczenia dla przechowywania   | -40...85 °C   |
| Odporność na wibracje                      | 25 gn amplituda = +/- 2 mm (f = 10...55 Hz) zgodnie z IEC 60068-2-6 |
| Odporność na wstrząsy                      | 50 gn dla 11 ms zgodnie z IEC 60068-2-27                            |

## Jednostka opakowania

|                                |           |
|--------------------------------|-----------|
| Jednostka miary opakowania 1   | PCE       |
| Ilość jednostek w opakowaniu 1 | 1         |
| Wysokość opakowania 1          | 2,400 cm  |
| Szerokość opakowania 1         | 6,600 cm  |
| Długość opakowania 1           | 9,800 cm  |
| Waga opakowania 1              | 47,000 g  |
| Jednostka miary opakowania 2   | S01       |
| Ilość jednostek w opakowaniu 2 | 22        |
| Wysokość opakowania 2          | 15,000 cm |
| Szerokość opakowania 2         | 15,000 cm |
| Długość opakowania 2           | 40,000 cm |
| Waga opakowania 2              | 1,310 kg  |

## Oferta zrównoważonego rozwoju

|   |   |
|---|---|
| Stan trwałej oferty   | Produkt Green Premium   |
| Kulistość – profil  | <a href="#">Informacja o żywotności</a>   |
| Ustawa Proposition 65 (Kalifornia)  | WARNING: This product can expose you to chemicals including: Diisononyl phthalate (DINP), which is known to the State of California to cause cancer, and Di-isodecyl phthalate (DIDP), which is known to the State of California to cause birth defects or other reproductive harm. For more information go to <a href="http://www.P65Warnings.ca.gov">www.P65Warnings.ca.gov</a> |
| W przypadku wszystkich zapytań Reach Rohs skontaktuj się z nami pod adresem | <a href="mailto:sustainability@tesensors.com">sustainability@tesensors.com</a>  |

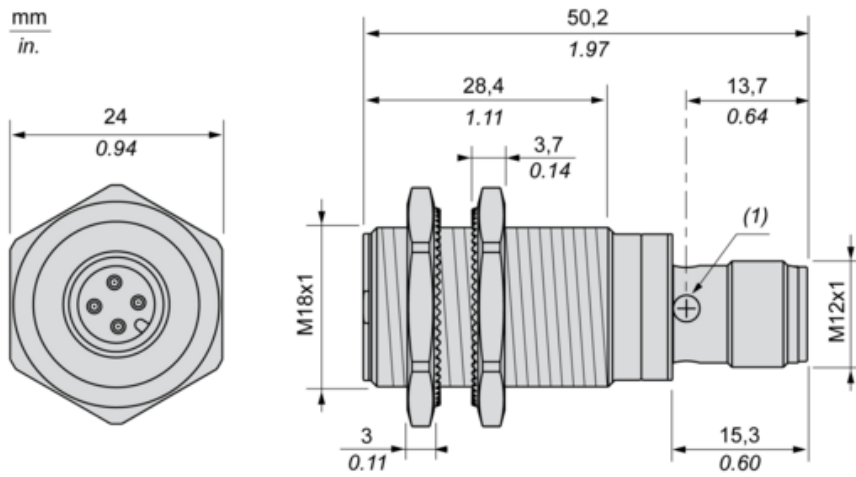
## Warunki gwarancji

|           |           |
|-----------|-----------|
| Gwarancja | 18 months |
|-----------|-----------|

# Karta danych technicznych XS118B3PAM12 produktu

## Dimensions Drawings

### Dimensions



(1) : LED

# Karta danych technicznych XS118B3PAM12

## produktu

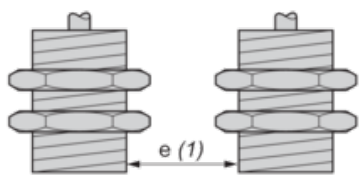
### Mounting and Clearance

---

#### Minimum Mounting Distances

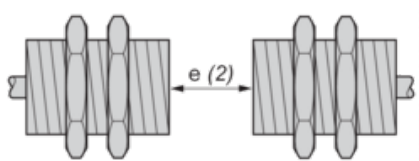
---

Side by side



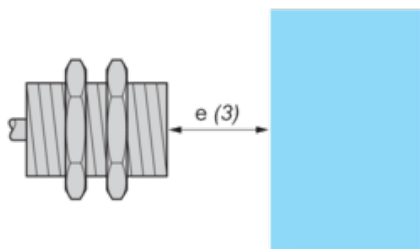
$e (1) \geq 16 \text{ mm}/0.63 \text{ in.}$

Face to face



$e (2) \geq 100 \text{ mm}/3.94 \text{ in.}$

Facing a metal object



$e (3) \geq 25 \text{ mm}/0.98 \text{ in}$

# Karta danych technicznych XS118B3PAM12

## produktu

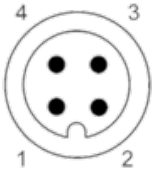
### Connections and Schema

---

#### Wiring Schemes

---

M12 connector



PNP

