



### Parametry podstawowe

Gama produktów	Telemecanique Inductive proximity sensors XS
Nazwa serii	Uniwersalny
Rodzaj czujnika	Czujnik indukcyjny zbliżeniowy
Nazwa czujnika	XS1
Konstrukcja czujnika	Cylindryczny M12
Rozmiar	44 mm
Typ korpusu	Stacjonarny
Materiał obudowy	Mosiądz niklowany
Rodzaj sygnału wyjściowego	Dyskretny
Metoda okablowania	3-przewodowy
[Sn] znamionowa odległość wykrywania	2 mm
Funkcja wyjścia dyskretnego	1 NO
Typ wyjścia dyskretnego	PNP
Przyłącza elektryczne	Kabel
Długość kabla	5 m
Znamionowe napięcie zasilania [Us]	12...24 V DC z zabezpieczeniem przed odwrotną polaryzacją
Zdolność łączeniowa w mA	<= 200 mA z zabezpieczeniem przeciążeniowym i zwarciovym
Stopień ochrony IP	IP67 conforming to IEC 60529

### Parametry uzupełniające

Gwint ISO	M12 x 1
Czoło wykrywania	Przedni
Możliwy montaż kryty detektora	Czoło zabudowane
Materiał	Metal
Materiał przedni	PBT
Strefa robocza	0...1,6 mm
Histeresa	1...15% Sr
Rodzaj obwodu wyjściowego	DC
Przekroje żył kabli	3 x 0.14 mm <sup>2</sup>
Materiał izolacji przewodu	PVC
Lampka led LED informująca o stanie łącznika	Stan wyjściowy: 1 lampka LED (żółty)
Graniczne napięcie zasilające	10...36 V DC
Częstość łączeń	<= 2500 Hz
Maximum voltage drop	<2 V (zamkniętych)
Obciążenie prądowe	<= 10 mA brak obciążenia
Maximum delay first up	15 ms
Maximum delay response	0,1 ms
Maximum delay recovery	0,15 ms
Oznakowanie	CE
Długość gwintowana	31 mm
Długość	44 mm
Masa produktu	0,19 kg

## Środowisko pracy

Certyfikaty produktu	UL[RETURN]CSA
Temperatura otoczenia dla pracy urządzenia	-25...70 °C
Temperatura otoczenia dla przechowywania	-40...85 °C
Odporność na wibracje	25 gn amplituda = +/- 2 mm (f = 10...55 Hz) zgodnie z IEC 60068-2-6
Odporność na wstrząsy	50 gn dla 11 ms zgodnie z IEC 60068-2-27

## Jednostka opakowania

Jednostka miary opakowania 1	PCE
Ilość jednostek w opakowaniu 1	1
Wysokość opakowania 1	2,000 cm
Szerokość opakowania 1	11,000 cm
Długość opakowania 1	11,500 cm
Waga opakowania 1	140,000 g
Jednostka miary opakowania 2	S02
Ilość jednostek w opakowaniu 2	24
Wysokość opakowania 2	15,000 cm
Szerokość opakowania 2	30,000 cm
Długość opakowania 2	40,000 cm
Waga opakowania 2	3,847 kg

## Oferta zrównoważonego rozwoju

Stan trwałej oferty	Produkt Green Premium
Kulistość – profil	<a href="#">Informacja o żywotności</a>
Ustawa Proposition 65 (Kalifornia)	WARNING: This product can expose you to chemicals including: Diisononyl phthalate (DINP), which is known to the State of California to cause cancer, and Di-isodecyl phthalate (DIDP), which is known to the State of California to cause birth defects or other reproductive harm. For more information go to <a href="http://www.P65Warnings.ca.gov">www.P65Warnings.ca.gov</a>
W przypadku wszystkich zapytań Reach Rohs skontaktuj się z nami pod adresem	<a href="mailto:sustainability@tesensors.com">sustainability@tesensors.com</a>

## Warunki gwarancji

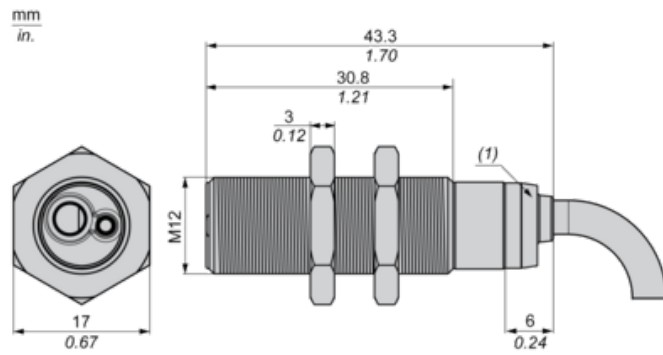
Gwarancja	18 months
-----------	-----------

# Karta danych technicznych XS112BLPAL5

## produktu

### Dimensions Drawings

#### Dimensions



(1) LED

# Karta danych technicznych XS112BLPAL5

## produktu

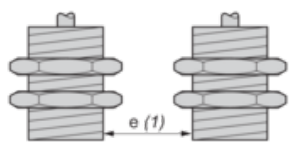
### Mounting and Clearance

---

#### Minimum Mounting Distances

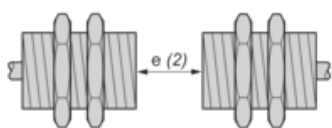
---

Side by side



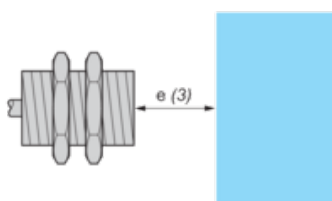
$e (1) \geq 4 \text{ mm}/0.16 \text{ in.}$

Face to face



$e (2) \geq 24 \text{ mm}/0.94 \text{ in.}$

Facing a metal object



$e (3) \geq 6 \text{ mm}/0.24 \text{ in.}$

# Karta danych technicznych XS112BLPAL5

## produktu

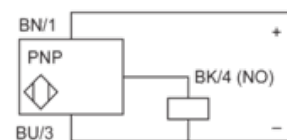
### Connections and Schema

---

#### Wiring Schemes

---

PNP



BU : Blue

BN : Brown

BK : Black

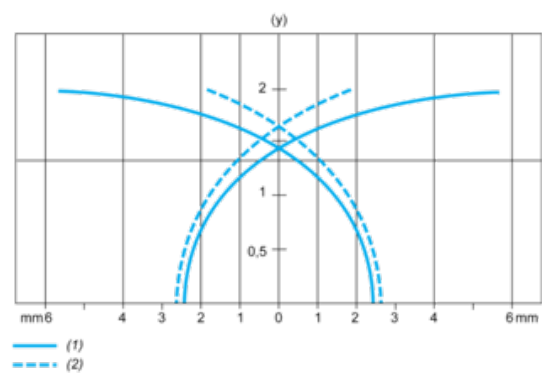
# Karta danych technicznych XS112BLPAL5

## produktu

### Performance Curves

#### Performance Curves

Standard Steel Target : 12x12x1 mm



(1) Pick-up points

(2) Drop-out points (object approaching from the side)

(y) Sensing distance in mm