



### Parametry podstawowe

Gama produktów	Telemecanique Inductive proximity sensors XS
Nazwa serii	Uniwersalny
Rodzaj czujnika	Czujnik indukcyjny zbliżeniowy
Zastosowanie urządzenia	Wyposażenie mobilne
Nazwa czujnika	XS1
Konstrukcja czujnika	Cylindryczny M12
Rozmiar	50 mm
Typ korpusu	Stacjonarny
Możliwy montaż kryty detektora	Czoło zabudowane
Materiał	Metal
Rodzaj sygnału wyjściowego	Dyskretny
Metoda okablowania	3-przewodowy
[Sn] znamionowa odległość wykrywania	4 mm
Funkcja wyjścia dyskretnego	1 NO
Rodzaj obwodu wyjściowego	DC
Typ wyjścia dyskretnego	PNP
Przłącza elektryczne	Konektor męski M12, 4 piny
Znamionowe napięcie zasilania [Us]	12...24 V DC z zabezpieczeniem przed odwrotną polaryzacją
Zdolność łączeniowa w mA	<= 200 mA z zabezpieczeniem przeciążeniowe i zwarciove
Stopień ochrony IP	IP65 conforming to IEC 60529 IP67 conforming to IEC 60529

### Parametry uzupełniające

Rodzaj gwintu	M12 x 1
Czoło wykrywania	Przedni
Materiał przedni	PPS
Materiał obudowy	Mosiądz niklowany
Strefa robocza	0...3,2 mm
Histeresa	1...15% Sr
Lampka led LED informująca o stanie łącznika	Stan wyjściowy: 1 lampka LED (żółty)
Graniczne napięcie zasilające	10...36 V DC
Częstość łączy	<= 2500 Hz
Maximum voltage drop	<2 V (zamkniętych)
Obciążenie prądowe	<= 10 mA brak obciążenia
Maximum delay first up	10 ms
Maximum delay response	0,2 ms
Maximum delay recovery	0,2 ms
Oznakowanie	CE
Długość gwintowana	30 mm
Długość	50 mm

## Środowisko pracy

Certyfikaty produktu	CSA[RETURN]UL[RETURN]E2
Temperatura otoczenia dla pracy urządzenia	-25...70 °C
Temperatura otoczenia dla przechowywania	-40...85 °C
Odporność na wibracje	25 gn amplituda = +/- 2 mm (f = 10...55 Hz) zgodnie z IEC 60068-2-6
Odporność na wstrząsy	50 gn dla 11 ms zgodnie z IEC 60068-2-27

## Jednostka opakowania

Jednostka miary opakowania 1	PCE
Ilość jednostek w opakowaniu 1	1
Wysokość opakowania 1	2,800 cm
Szerokość opakowania 1	4,000 cm
Długość opakowania 1	8,400 cm
Waga opakowania 1	26,000 g
Jednostka miary opakowania 2	S02
Ilość jednostek w opakowaniu 2	44
Wysokość opakowania 2	15,000 cm
Szerokość opakowania 2	30,000 cm
Długość opakowania 2	40,000 cm
Waga opakowania 2	1,600 kg

## Oferta zrównoważonego rozwoju

Stan trwałej oferty	Produkt Green Premium
Kulistość – profil	<a href="#">Informacja o żywotności</a>
Ustawa Proposition 65 (Kalifornia)	WARNING: This product can expose you to chemicals including: Diisononyl phthalate (DINP), which is known to the State of California to cause cancer, and Di-isodecyl phthalate (DIDP), which is known to the State of California to cause birth defects or other reproductive harm. For more information go to <a href="http://www.P65Warnings.ca.gov">www.P65Warnings.ca.gov</a>
W przypadku wszystkich zapytań Reach Rohs skontaktuj się z nami pod adresem	<a href="mailto:sustainability@tesensors.com">sustainability@tesensors.com</a>

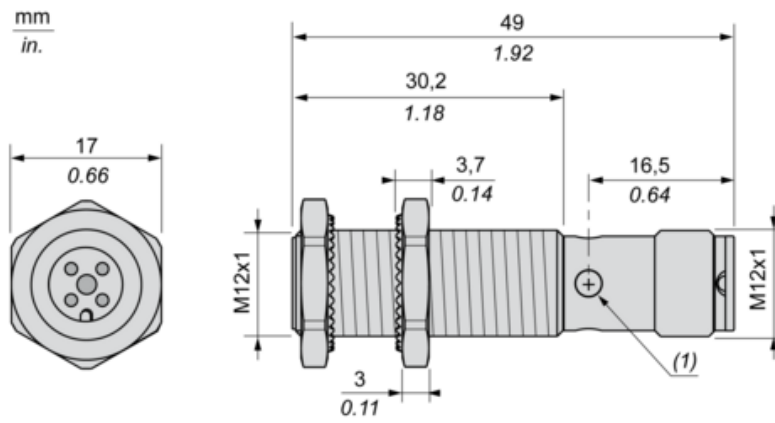
## Warunki gwarancji

Gwarancja	18 months
-----------	-----------

# Karta danych technicznych XS112B3PAM12 produktu

## Dimensions Drawings

### Dimensions



(1) : LED

# Karta danych technicznych XS112B3PAM12

## produktu

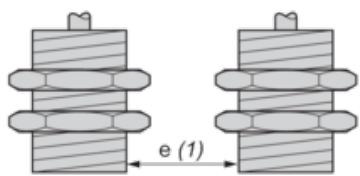
### Mounting and Clearance

---

#### Minimum Mounting Distances

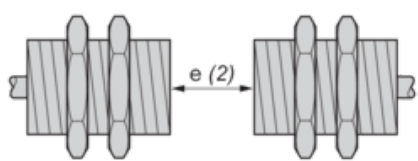
---

Side by side



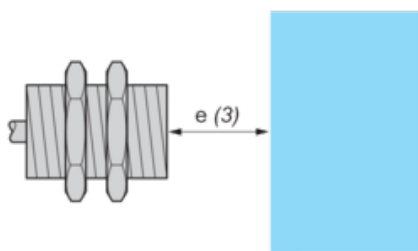
$e (1) \geq 8 \text{ mm}/0.31 \text{ in.}$

Face to face



$e (2) \geq 48 \text{ mm}/1.89 \text{ in.}$

Facing a metal object



$e (3) \geq 12 \text{ mm}/0.47 \text{ in.}$

# Karta danych technicznych XS112B3PAM12

## produktu

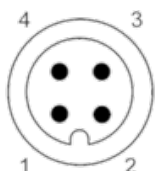
### Connections and Schema

---

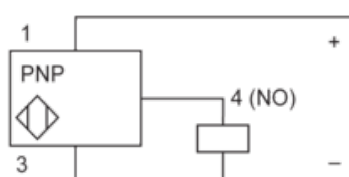
#### Wiring Schemes

---

M12 connector



PNP



- 1 : (+)
- 2 : Not connected
- 3 : (-)
- 4 : NO Output