



### Parametry podstawowe

Gama produktów	Telemecanique Inductive proximity sensors XS
Nazwa serii	Uniwersalny
Rodzaj czujnika	Czujnik indukcyjny zbliżeniowy
Zastosowanie urządzenia	Wyposażenie mobilne
Nazwa czujnika	XS6
Konstrukcja czujnika	Wersja cylindryczna M30
Rozmiar	62 mm
Typ korpusu	Stacjonarny
Możliwy montaż kryty detektora	Czoło zabudowane
Materiał	Metal
Rodzaj sygnału wyjściowego	Dyskretny
Metoda okablowania	3-przewodowy
[Sn] znamionowa odległość wykrywania	15 mm
Funkcja wyjścia dyskretnego	1 NC
Rodzaj obwodu wyjściowego	DC
Typ wyjścia dyskretnego	PNP
Przyłącza elektryczne	Kabel
Długość kabla	2 m
Znamionowe napięcie zasilania [Us]	12...48 V DC z zabezpieczenie przed odwrotną polaryzacją
Zdolność łączeniowa w mA	<= 200 mA DC z zabezpieczenie przeciążeniowe i zwarciove
Stopień ochrony IP	IP68 podwójna izolacja conforming to IEC 60529 IP69K conforming to DIN 40050

### Parametry uzupełniające

Rodzaj gwintu	M30 x 1.5
Czoło wykrywania	Przedni
Materiał przedni	PPS
Materiał obudowy	Mosiądz niklowany
Zakres pomiarowy	> 8...15 mm
Strefa robocza	0...12 mm
Histereza	1...15% Sr
Przekroje żył kabli	3 x 0.34 mm <sup>2</sup>
Materiał izolacji przewodu	PVC
Lampka led LED informująca o stanie łącznika	Stan wyjściowy: 1 lampka LED (żółty)
Graniczne napięcie zasilające	10...58 V DC
Częstość łączeń	<= 500 Hz
Maximum voltage drop	<2 V (zamkniętych)
Obciążenie prądowe	<= 10 mA brak obciążenia
Maximum delay first up	10 ms
Maximum delay response	0,6 ms
Maximum delay recovery	1,4 ms

Oznakowanie	CE
Długość gwintowana	52 mm
Długość	62 mm
Masa produktu	0,21 kg


## Środowisko pracy

Certyfikaty produktu	E2[RETURN]UL[RETURN]CSA
Temperatura otoczenia dla pracy urządzenia	-25...70 °C
Temperatura otoczenia dla przechowywania	-40...85 °C
Odporność na wibracje	25 gn amplituda = +/- 2 mm (f = 10...55 Hz) zgodnie z IEC 60068-2-6
Odporność na wstrząsy	50 gn dla 11 ms zgodnie z IEC 60068-2-27

## Jednostka opakowania

Jednostka miary opakowania 1	PCE
Ilość jednostek w opakowaniu 1	1
Wysokość opakowania 1	4,200 cm
Szerokość opakowania 1	9,500 cm
Długość opakowania 1	13,200 cm
Waga opakowania 1	194,000 g
Jednostka miary opakowania 2	S02
Ilość jednostek w opakowaniu 2	22
Wysokość opakowania 2	15,000 cm
Szerokość opakowania 2	30,000 cm
Długość opakowania 2	40,000 cm
Waga opakowania 2	4,792 kg

## Oferta zrównoważonego rozwoju

Stan trwałej oferty	Produkt Green Premium
Kulistość – profil	 <a href="#">Informacja o żywotności</a>
Ustawa Proposition 65 (Kalifornia)	WARNING: This product can expose you to chemicals including: Diisononyl phthalate (DINP), which is known to the State of California to cause cancer, and Di-isodecyl phthalate (DIDP), which is known to the State of California to cause birth defects or other reproductive harm. For more information go to <a href="http://www.P65Warnings.ca.gov">www.P65Warnings.ca.gov</a>
W przypadku wszystkich zapytań Reach Rohs skontaktuj się z nami pod adresem	<a href="mailto:sustainability@tesensors.com">sustainability@tesensors.com</a>

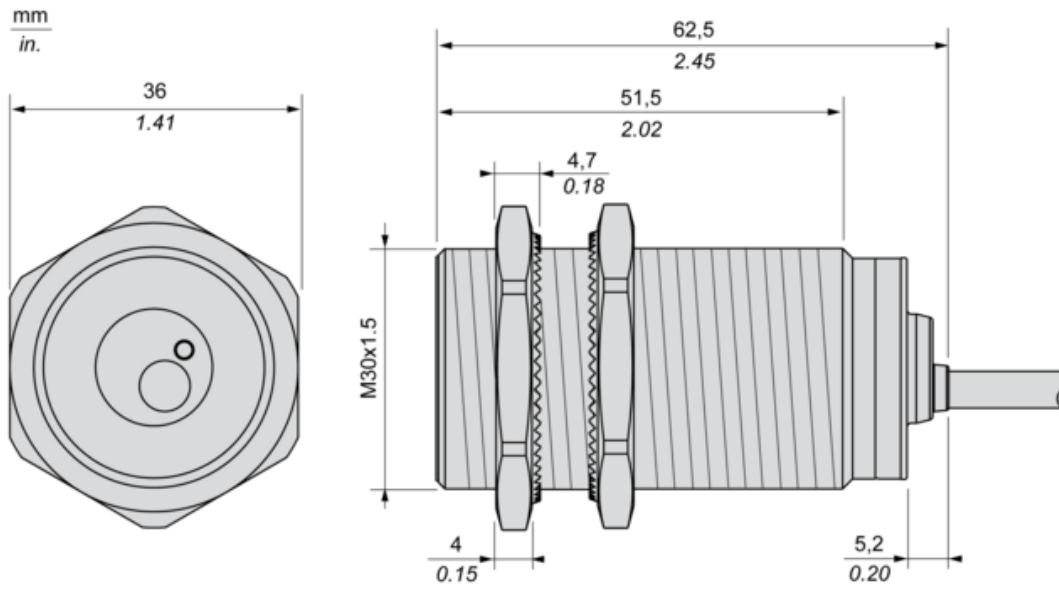
## Warunki gwarancji

Gwarancja	18 months
-----------	-----------

# Karta danych technicznych XS630B1PBL2 produktu

## Dimensions Drawings

### Dimensions



# Karta danych technicznych XS630B1PBL2

## produktu

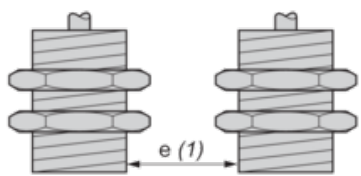
### Mounting and Clearance

---

#### Minimum Mounting Distances

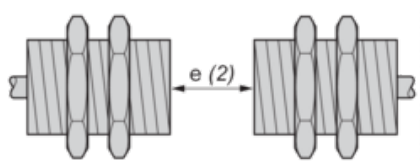
---

Side by side



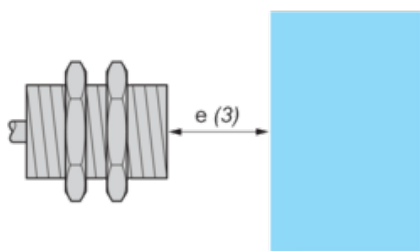
$e (1) \geq 30 \text{ mm}/1.18 \text{ in.}$

Face to face



$e (2) \geq 180 \text{ mm}/7.09 \text{ in.}$

Facing a metal object



$e (3) \geq 45 \text{ mm}/1.77 \text{ in.}$

# Karta danych technicznych XS630B1PBL2

## produktu

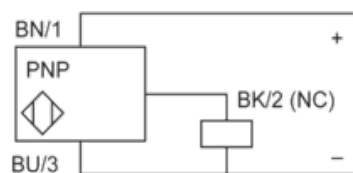
### Connections and Schema

---

#### Wiring Schemes

---

PNP



BU : Blue

BN : Brown

BK : Black