



### Parametry podstawowe

Gama produktów	Telemecanique Inductive proximity sensors XS
Nazwa serii	Uniwersalny
Rodzaj czujnika	Czujnik indukcyjny zbliżeniowy
Nazwa czujnika	XS6
Konstrukcja czujnika	Wersja cylindryczna M18
Rozmiar	73 mm
Typ korpusu	Stacjonarny
Możliwy montaż kryty detektora	Czoło zabudowane
Materiał	Metal
Rodzaj sygnału wyjściowego	Dyskretny
Metoda okablowania	2-przewodowy
[Sn] znamionowa odległość wykrywania	8 mm
Funkcja wyjścia dyskretnego	1 NC
Rodzaj obwodu wyjściowego	AC/DC
Przylącza elektryczne	Konektor męski 1/2"20 UNF, 3 piny
Znamionowe napięcie zasilania [Us]	24...240 V AC/DC 50/60 Hz
Zdolność łączeniowa w mA	5...200 mA DC 5...300 mA AC
Stopień ochrony IP	IP67 conforming to IEC 60529 IP69K conforming to DIN 40050

### Parametry uzupełniające

Rodzaj gwintu	M18 x 1
Czoło wykrywania	Przedni
Materiał przedni	PPS
Materiał obudowy	Mosiądz nikielowany
Zakres pomiarowy	> 4...8 mm
Strefa robocza	0...6,4 mm
Histeresa	1...15% Sr
Lampka led LED informująca o stanie łącznika	Stan wyjściowy: 1 lampka LED (żółty)
Graniczne napięcie zasilające	20...264 V AC/DC
Maximum residual current	0,8 mA stan otwarty
Częstość łączeń	<= 1000 Hz DC <= 25 Hz AC
Maximum voltage drop	<5,5 V (zamkniętych)
Maximum delay first up	25 ms
Maximum delay response	0,5 ms
Maximum delay recovery	0,5 ms
Oznakowanie	CE
Długość gwintowana	52 mm
Długość	73 mm

## Środowisko pracy

Certyfikaty produktu	CSA[RETURN]JUL
Temperatura otoczenia dla pracy urządzenia	-25...70 °C
Temperatura otoczenia dla przechowywania	-40...85 °C
Odporność na wibracje	25 gn amplituda = +/- 2 mm (f = 10...55 Hz) zgodnie z IEC 60068-2-6
Odporność na wstrząsy	50 gn dla 11 ms zgodnie z IEC 60068-2-27

## Jednostka opakowania

Jednostka miary opakowania 1	PCE
Ilość jednostek w opakowaniu 1	1
Wysokość opakowania 1	2,600 cm
Szerokość opakowania 1	6,300 cm
Długość opakowania 1	11,000 cm
Waga opakowania 1	62,000 g
Jednostka miary opakowania 2	S02
Ilość jednostek w opakowaniu 2	44
Wysokość opakowania 2	15 cm
Szerokość opakowania 2	30 cm
Długość opakowania 2	40 cm
Waga opakowania 2	3,039 kg

## Oferta zrównoważonego rozwoju

Stan trwałej oferty	Produkt Green Premium
Kulistość – profil	<a href="#">Informacja o żywotności</a>
Ustawa Proposition 65 (Kalifornia)	WARNING: This product can expose you to chemicals including: Diisononyl phthalate (DINP), which is known to the State of California to cause cancer, and Di-isodecyl phthalate (DIDP), which is known to the State of California to cause birth defects or other reproductive harm. For more information go to <a href="http://www.P65Warnings.ca.gov">www.P65Warnings.ca.gov</a>
W przypadku wszystkich zapytań Reach Rohs skontaktuj się z nami pod adresem	<a href="mailto:sustainability@tesensors.com">sustainability@tesensors.com</a>

## Warunki gwarancji

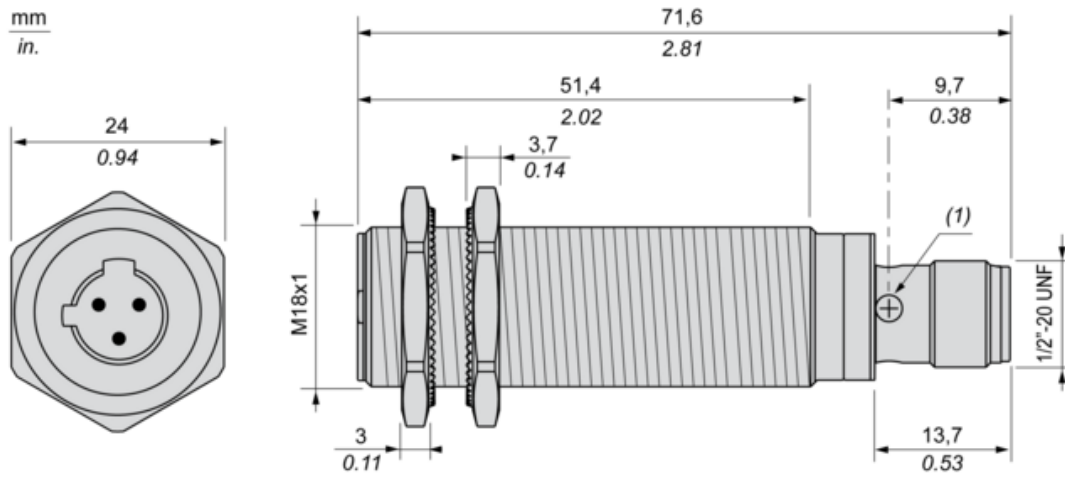
Gwarancja	18 months
-----------	-----------

# Karta danych technicznych XS618B1MBU20

## produktu

### Dimensions Drawings

#### Dimensions



# Karta danych technicznych XS618B1MBU20

## produktu

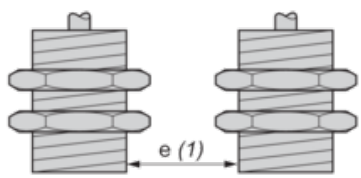
### Mounting and Clearance

---

#### Minimum Mounting Distances

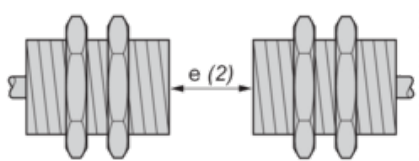
---

Side by side



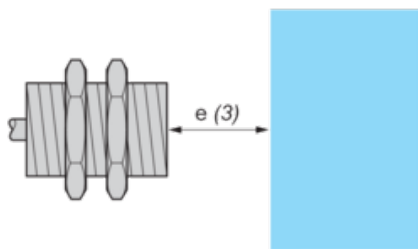
$e (1) \geq 16 \text{ mm}/0.63 \text{ in.}$

Face to face



$e (2) \geq 100 \text{ mm}/3.94 \text{ in.}$

Facing a metal object



$e (3) \geq 25 \text{ mm}/0.98 \text{ in}$

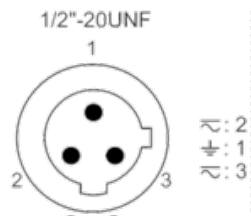
# Karta danych technicznych XS618B1MBU20

## produktu

### Connections and Schema

#### Wiring Schemes

1/2"-20UNF



1 : Grounding

2 : AC

3 : AC

NC output

