

Arkusz danych produktu

Specyfikacje



Harmony XB4 Przycisk okapturzony, czerwony, metalowy

XB4BP42

Parametry podstawowe

Gama produktów	Harmony XB4
Typ produktu lub komponentu	Przycisk
Skrócona nazwa urządzenia	XB4
Zgodność produktu	Nie kompatybilny z oprawką etykiety
Materiał maskownicy	Metal chromowany
Materiał kołnierza mocującego	Zamak
Średnica montażowa	22 mm
Sprzedaż zgodnie z niepodzielną liczbą	1
Kształt główki elementu sygnalizacyjnego	Okrągły
Typ elementu napędowego	Samoczynny powrót
Rodzaj elementu napędowego	Czerwony wystający, Nieoznakowana
Typ głowicy	Standard
Dodatkowe informacje dotyczące elementu napędowego	Przezroczysta osłona
Typ i konfiguracja styków	1 NC
Działanie styków	Działanie wolne
Przyłącza - zaciski	Zaciski śrubowe, $\leq 2 \times 1.5 \text{ mm}^2$ z końcówką kablową zgodnie z EN/IEC 60947-1 Zaciski śrubowe, $1 \times 0.22 \dots 2 \times 2.5 \text{ mm}^2$ bez końcówki kablowej zgodnie z EN/IEC 60947-1

Parametry uzupełniające

Wysokość	47 mm
Szerokość	30 mm
Głębokość	61 mm
Opis zacisków ISO zgodnie z n ^o 1	(21-22)NC
Masa produktu	0,082 kg
Odporność na myjkę wysokociśnieniową	7000000 Pa w 55 °C, odległość: 0.1 m
Przeznaczenie styków	Styki standardowe

Skuteczne otwarcie	Z zgodnie z EN/IEC 60947-5-1 załącznik K
Droga ruchu napędu	1,5 mm (NC zmiana stanu elektrycznego) 4,3 mm (Łączna długość drogi)
Siła napędowa	3,5 N NC zmiana stanu elektrycznego
Trwałość mechaniczna	10000000 cykl
Moment dokręcania	0,8...1,2 N.m zgodnie z EN 60947-1
Kształt łba śruby	Krzyżak zgodny z Philips nr 1 śrubokręt Krzyżak zgodny z Pozidriv No 1 śrubokręt Perforowany zgodny z płaska Ø 4 mm śrubokręt Perforowany zgodny z płaska Ø 5.5 mm śrubokręt
Materiał styków	Stop srebra (Ag/Ni)
Zabezpieczenie przeciwzwarciove	10 A kasetka bezpiecznika typ gG zgodnie z EN/IEC 60947-5-1
Znamionowy prąd cieplny przy konwekcyjnym chłodzeniu powietrznym [I_{th}]	10 A zgodnie z EN/IEC 60947-5-1
Znamionowe napięcie izolacji [U_i]	600 V (stopień zanieczyszczenia 3) zgodnie z EN/IEC 60947-1
Znamionowe napięcie udarowe wytrzymaewane [U_{imp}]	6 kV zgodnie z EN/IEC 60947-1
Znamionowy prąd łączeniowy [I_e]	3 A w 240 V, AC-15, A600 zgodnie z EN/IEC 60947-5-1 6 A w 120 V, AC-15, A600 zgodnie z EN/IEC 60947-5-1 0,1 A w 600 V, DC-13, Q600 zgodnie z EN/IEC 60947-5-1 0,27 A w 250 V, DC-13, Q600 zgodnie z EN/IEC 60947-5-1 0,55 A w 125 V, DC-13, Q600 zgodnie z EN/IEC 60947-5-1 1,2 A w 600 V, AC-15, A600 zgodnie z EN/IEC 60947-5-1
Trwałość elektryczna	1000000 cykl, AC-15, 2 A w 230 V, prędkość robocza <3600 cykl/h, współczynnik obciążenia: 0,5 zgodnie z EN/IEC 60947-5-1 załącznik C 1000000 cykl, AC-15, 3 A w 120 V, prędkość robocza <3600 cykl/h, współczynnik obciążenia: 0,5 zgodnie z EN/IEC 60947-5-1 załącznik C 1000000 cykl, AC-15, 4 A w 24 V, prędkość robocza <3600 cykl/h, współczynnik obciążenia: 0,5 zgodnie z EN/IEC 60947-5-1 załącznik C 1000000 cykl, DC-13, 0,2 A w 110 V, prędkość robocza <3600 cykl/h, współczynnik obciążenia: 0,5 zgodnie z EN/IEC 60947-5-1 załącznik C 1000000 cykl, DC-13, 0,5 A w 24 V, prędkość robocza <3600 cykl/h, współczynnik obciążenia: 0,5 zgodnie z EN/IEC 60947-5-1 załącznik C
Niezawodność elektryczna wg IEC 60947-5-4	$\Lambda < 10\exp(-6)$ w 5 V oraz 1 mA w czystym otoczeniu zgodnie z EN/IEC 60947-5-4 $\Lambda < 10\exp(-8)$ w 17 V oraz 5 mA w czystym otoczeniu zgodnie z EN/IEC 60947-5-4
Prezentacja urządzenia	Kompletny produkt

Środowisko pracy

Pokrycie ochronne	TH
Temperatura otoczenia dla przechowywania	-40...70 °C
Temperatura otoczenia dla pracy urządzenia	-40...70 °C
Kategoria przepięć	Klasa I zgodnie z IEC 60536
Stopień ochrony IP	IP66 zgodnie z IEC 60529 IP67
Stopień ochrony NEMA	NEMA 13 NEMA 4X
Stopień ochrony IK	IK06 zgodnie z IEC 50102
Normy	CSA C22.2 Nr 14 EN/IEC 60947-5-1 EN/IEC 60947-1 JIS C8201-5-1 UL 508 EN/IEC 60947-5-5 EN/IEC 60947-5-4 JIS C8201-1
Certyfikaty produktu	CSA DNV LROS (Lloyds register of shipping) z certyfikatem UL

BV
GL

Odporność na wibracje	5 gn (f= 2...500 Hz) zgodnie z IEC 60068-2-6
Odporność na wstrząsy	30 gn (czas trwania = 18 ms) dla przyspieszenie półfali sinusoidy zgodnie z IEC 60068-2-27 50 gn (czas trwania = 11 ms) dla przyspieszenie półfali sinusoidy zgodnie z IEC 60068-2-27

Jednostka opakowania

Typ jednostki opakowania 1	PCE
Ilość jednostek opakowania 1	1
Waga dla opakowania 1	82 g
Wysokość dla opakowania 1	3,4 cm
Szerokość dla opakowania 1	5,4 cm
Długość dla opakowania 1	8,8 cm
Typ jednostki dla opakowania zbiorczego 2	BB1
Ilość dla opakowania zbiorczego 2	5
Waga dla opakowania zbiorczego 2	410 g
Wysokość dla opakowania zbiorczego 2	3,4 cm
Szerokość dla opakowania zbiorczego 2	8,8 cm
Długość dla opakowania zbiorczego 2	26,5 cm
Typ jednostki dla opakowania zbiorczego 3	S03
Ilość jednostek dla opakowania zbiorczego 3	150
Waga dla opakowania zbiorczego 3	12,997 kg
Wysokość dla opakowania zbiorczego 3	30 cm
Szerokość dla opakowania zbiorczego 3	30 cm
Długość dla opakowania zbiorczego 3	40 cm

Oferta zrównoważonego rozwoju

Stan trwałej oferty	Produkt Green Premium
Rozporządzenie REACH	Deklaracja REACH
Bez SVHC REACH	Tak
Europejska dyrektywa RoHS	Zgodność z pro-active (produkt poza zakresem obowiązywania dyrektywy UE RoHS) Europejska deklaracja RoHS
Bez toksycznych metali ciężkich	Tak
Bez rtęci	Tak
Informacje na temat zwolnienia z RoHS	Tak
Norma RoHS Chiny	Dyrektywa RoHS Chiny
Ujawnienie informacji o wpływie na środowisko	Środowiskowy profil produktu
Kulistość – profil	Informacja o żywotności

WEEE

Produkt należy zutylizować zgodnie z obowiązującymi na terenie Unii Europejskiej przepisami dotyczącymi odpadów i nie może on zostać wyrzucony wraz ze zwykłymi odpadami.

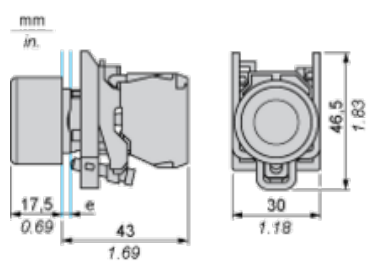
Warunki gwarancji

Gwarancja18 miesięcy

Arkusz danych produktu XB4BP42

Dimensions Drawings

Dimensions





e : clamping thickness: 1 to 6 mm / 0.04 to 0.24 in.

Arkusz danych produktu XB4BP42

Mounting and Clearance

Panel Cut-out for Pushbuttons, Switches and Pilot Lights (Finished Holes, Ready for Installation)

Connection by Screw Clamp Terminals or Plug-in Connectors or on Printed Circuit Board	Connection by Faston Connectors
	
<p>(1) Diameter on finished panel or support</p> <p>(2) 40 mm min. / 1.57 in. min.</p> <p>(3) 30 mm min. / 1.18 in. min.</p> <p>(4) $\varnothing 22.5 \text{ mm} / 0.89 \text{ in. recommended } (\varnothing 22.3 \text{ mm }_0^{+0.4} / 0.88 \text{ in. }_0^{+0.016})$</p> <p>(5) 45 mm min. / 1.78 in. min.</p> <p>(6) 32 mm min. / 1.26 in. min.</p>	