

Arkusz danych produktu

Specyfikacje



Harmony XB4 Przełącznik 2 pozycyjny, czarny, metalowy

XB4BG21

Parametry podstawowe

Gama produktów	Harmony XB4
Typ produktu lub komponentu	Przełącznik
Skrócona nazwa urządzenia	XB4
Materiał maskownicy	Metal chromowany
Materiał kołnierza mocującego	Zamak
Średnica montażowa	22 mm
Sprzedaż zgodnie z niepodzielną liczbą	1
Typ głowicy	Standard
Kształt głowki elementu sygnalizacyjnego	Okrągły
Typ elementu napędowego	Stabilny - położenie zaryglowane
Rodzaj elementu napędowego	przełącznik z kluczem
Położenie elementu napędowego	2 położenia 90°
Typ i konfiguracja styków	1 NO
Działanie styków	Działanie wolne
Przyłącza - zaciski	Zaciski śrubowe, $\leq 2 \times 1.5 \text{ mm}^2$ z końcówką kablową zgodnie z EN/IEC 60947-1 Zaciski śrubowe, $\geq 1 \times 0.22 \text{ mm}^2$ bez końcówki kablowej zgodnie z EN/IEC 60947-1

Parametry uzupełniające

Wysokość	47 mm
Szerokość	30 mm
Głębokość	86 mm
Opis zacisków ISO zgodnie z n ^o 1	(13-14)NO
Masa produktu	0,117 kg
Odporność na myjkę wysokociśnieniową	7000000 Pa w 55 °C, odległość: 0.1 m
Typ zamka	Ronis 455
Położenie wyjęcia klucza	Lewy
Przeznaczenie styków	Styki standardowe

Skuteczne otwarcie	Bez
Wartość momentu	0,14 N.m NO zmiana stanu elektrycznego
Trwałość mechaniczna	1000000 cykl
Moment dokręcania	0,8...1,2 N.m zgodnie z EN 60947-1
Kształt łba śruby	Krzyżak zgodny z Philips nr 1 śrubokręt Krzyżak zgodny z Pozidriv No 1 śrubokręt Perforowany zgodny z płaska Ø 4 mm śrubokręt Perforowany zgodny z płaska Ø 5.5 mm śrubokręt
Materiał styków	Stop srebra (Ag/Ni)
Zabezpieczenie przeciwzwarciowe	10 A kasetka bezpiecznika typ gG zgodnie z EN/IEC 60947-5-1
Znamionowy prąd cieplny przy konwekcyjnym chłodzeniu powietrznym [I_{th}]	10 A zgodnie z EN/IEC 60947-5-1
Znamionowe napięcie izolacji [U_i]	600 V (stopień zanieczyszczenia 3) zgodnie z EN 60947-1
Znamionowe napięcie udarowe wytrzymałwane [U_{imp}]	6 kV zgodnie z EN 60947-1
Znamionowy prąd łączeniowy [I_e]	3 A w 240 V, AC-15, A600 zgodnie z EN/IEC 60947-5-1 6 A w 120 V, AC-15, A600 zgodnie z EN/IEC 60947-5-1 0,1 A w 600 V, DC-13, Q600 zgodnie z EN/IEC 60947-5-1 0,27 A w 250 V, DC-13, Q600 zgodnie z EN/IEC 60947-5-1 0,55 A w 125 V, DC-13, Q600 zgodnie z EN/IEC 60947-5-1 1,2 A w 600 V, AC-15, A600 zgodnie z EN/IEC 60947-5-1
Trwałość elektryczna	1000000 cykl, AC-15, 2 A w 230 V, prędkość robocza <3600 cykl/h, współczynnik obciążenia: 0,5 zgodnie z EN 60947-5-1 załącznik C 1000000 cykl, AC-15, 3 A w 120 V, prędkość robocza <3600 cykl/h, współczynnik obciążenia: 0,5 zgodnie z EN 60947-5-1 załącznik C 1000000 cykl, AC-15, 4 A w 24 V, prędkość robocza <3600 cykl/h, współczynnik obciążenia: 0,5 zgodnie z EN 60947-5-1 załącznik C 1000000 cykl, DC-13, 0,2 A w 110 V, prędkość robocza <3600 cykl/h, współczynnik obciążenia: 0,5 zgodnie z EN 60947-5-1 załącznik C 1000000 cykl, DC-13, 0,5 A w 24 V, prędkość robocza <3600 cykl/h, współczynnik obciążenia: 0,5 zgodnie z EN 60947-5-1 załącznik C
Niezawodność elektryczna wg IEC 60947-5-4	$\Lambda < 10\exp(-6)$ w 5 V oraz 1 mA w czystym otoczeniu zgodnie z EN/IEC 60947-5-4 $\Lambda < 10\exp(-8)$ w 17 V oraz 5 mA w czystym otoczeniu zgodnie z EN/IEC 60947-5-4
Prezentacja urządzenia	Kompletny produkt

Środowisko pracy

Pokrycie ochronne	TH
Temperatura otoczenia dla przechowywania	-40...70 °C
Temperatura otoczenia dla pracy urządzenia	-40...70 °C
Kategoria przepięć	Klasa I zgodnie z IEC 60536
Stopień ochrony IP	IP66 zgodnie z IEC 60529 IP69 IP69K IP67
Stopień ochrony NEMA	NEMA 13 NEMA 4X
Stopień ochrony IK	IK06 zgodnie z IEC 50102
Normy	JIS C8201-5-1 EN/IEC 60947-5-5 EN/IEC 60947-1 UL 508 EN/IEC 60947-5-4 CSA C22.2 Nr 14 EN/IEC 60947-5-1 JIS C8201-1
Certyfikaty produktu	UL BV DNV CSA GL

Odporność na wibracje	5 gn (f= 2...500 Hz) zgodnie z IEC 60068-2-6
Odporność na wstrząsy	30 gn (czas trwania = 18 ms) dla przyspieszenie półfali sinusoidy zgodnie z IEC 60068-2-27 50 gn (czas trwania = 11 ms) dla przyspieszenie półfali sinusoidy zgodnie z IEC 60068-2-27

Jednostka opakowania

Typ jednostki opakowania 1	PCE
Ilość jednostek opakowania 1	1
Waga dla opakowania 1	151 g
Wysokość dla opakowania 1	8,6 cm
Szerokość dla opakowania 1	5,2 cm
Długość dla opakowania 1	3,3 cm
Typ jednostki dla opakowania zbiorczego 2	BB1
Ilość dla opakowania zbiorczego 2	5
Waga dla opakowania zbiorczego 2	755 g
Wysokość dla opakowania zbiorczego 2	8,6 cm
Szerokość dla opakowania zbiorczego 2	26,5 cm
Długość dla opakowania zbiorczego 2	3,3 cm
Typ jednostki dla opakowania zbiorczego 3	S02
Ilość jednostek dla opakowania zbiorczego 3	50
Waga dla opakowania zbiorczego 3	7,894 kg
Wysokość dla opakowania zbiorczego 3	15 cm
Szerokość dla opakowania zbiorczego 3	30 cm
Długość dla opakowania zbiorczego 3	40 cm

Oferta zrównoważonego rozwoju

Stan trwałej oferty	Produkt Green Premium
Rozporządzenie REACH	Deklaracja REACH
Europejska dyrektywa RoHS	Zgodność z pro-active (produkt poza zakresem obowiązywania dyrektywy UE RoHS) Europejska deklaracja RoHS
Bez rtęci	Tak
Informacje na temat zwolnienia z RoHS	Tak
Norma RoHS Chiny	Dyrektywa RoHS Chiny
Ujawnienie informacji o wpływie na środowisko	Środowiskowy profil produktu
Kulistość – profil	Informacja o żywotności
WEEE	Produkt należy zutylizować zgodnie z obowiązującymi na terenie Unii Europejskiej przepisami dotyczącymi odpadów i nie może on zostać wyrzucony wraz ze zwykłymi odpadami.

Warunki gwarancji

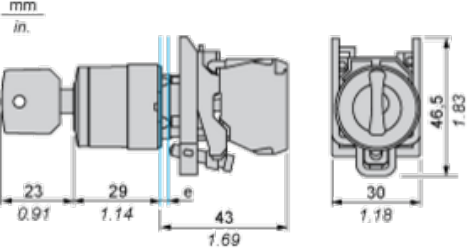
Gwarancja

18 miesięcy

Arkusz danych produktu XB4BG21

Dimensions Drawings

Dimensions

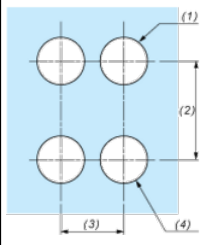
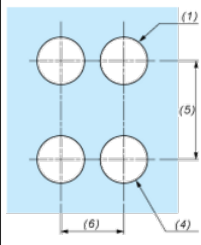


e : clamping thickness: 1 to 6 mm / 0.04 to 0.24 in.

Arkusz danych produktu XB4BG21

Mounting and Clearance

Panel Cut-out for Pushbuttons, Switches and Pilot Lights (Finished Holes, Ready for Installation)

Connection by Screw Clamp Terminals or Plug-in Connectors or on Printed Circuit Board	Connection by Faston Connectors
	
<p>(1) Diameter on finished panel or support</p> <p>(2) 40 mm min. / 1.57 in. min.</p> <p>(3) 30 mm min. / 1.18 in. min.</p> <p>(4) $\varnothing 22.5 \text{ mm} / 0.89 \text{ in. recommended } (\varnothing 22.3 \text{ mm }_0^{+0.4} / 0.88 \text{ in. }_0^{+0.016})$</p> <p>(5) 45 mm min. / 1.78 in. min.</p> <p>(6) 32 mm min. / 1.26 in. min.</p>	