

Arkusz danych produktu

Specyfikacje



SCHNEIDER ELECTRIC HARMONY XB4 PRZYCISK PŁASKI ZIELONY LED 230-240V

XB4BW33M5

Parametry podstawowe

Gama produktów	Harmony XB4
Typ produktu lub komponentu	Przycisk sterujący podświetlany
Skrócona nazwa urządzenia	XB4
Materiał maskownicy	Metal chromowany
Materiał kołnierza mocującego	Zamak
Średnica montażowa	22 mm
Sprzedaż zgodnie z niepodzielną liczbą	1
Typ głowicy	Standard
Kształt głowki elementu sygnalizacyjnego	Okrągły
Typ elementu napędowego	Samoczynny powrót
Rodzaj elementu napędowego	Zielony kryty
Dodatkowe informacje dotyczące elementu napędowego	Z soczewką gładką
Typ i konfiguracja styków	1 NO + 1 NC
Działanie styków	Działanie wolne
Przyłącza - zaciski	Zaciski śrubowe, $\leq 2 \times 1.5 \text{ mm}^2$ z końcówką kablową zgodnie z EN/IEC 60947-1 Zaciski śrubowe, $1 \times 0.22 \dots 2 \times 2.5 \text{ mm}^2$ bez końcówki kablowej zgodnie z EN/IEC 60947-1
Źródło światła	Dioda LED
Mocowanie źródła światła	Zintegrowany LED
Znamionowe napięcie zasilania [Us]	230...240 V AC w 50/60 Hz

Parametry uzupełniające

Wysokość	47 mm
Szerokość	30 mm
Głębokość	57 mm
Opis zacisków ISO zgodnie z n ^o 1	(13-14)NO (21-22)NC
Masa produktu	0,097 kg

Odporność na myjkę wysokociśnieniową	7000000 Pa w 55 °C, odległość: 0.1 m
Przeznaczenie styków	Styki standardowe
Skuteczne otwarcie	Z zgodnie z EN/IEC 60947-5-1 załącznik K
Droga ruchu napędu	1,5 mm (NC zmiana stanu elektrycznego) 2,6 mm (NO zmiana stanu elektrycznego) 4,3 mm (Łączna długość drogi)
Siła napędowa	3,5 N NC zmiana stanu elektrycznego 3,8 N
Trwałość mechaniczna	10000000 cykl
Moment dokręcania	0,8...1,2 N.m zgodnie z EN 60947-1
Kształt łba śruby	Krzyżak zgodny z Philips nr 1 śrubokręt Krzyżak zgodny z Pozidriv No 1 śrubokręt Perforowany zgodny z płaska Ø 4 mm śrubokręt Perforowany zgodny z płaska Ø 5.5 mm śrubokręt
Materiał styków	Stop srebra (Ag/Ni)
Zabezpieczenie przeciwzwarciove	10 A kaseta bezpiecznika typ gG zgodnie z EN/IEC 60947-5-1
Znamionowy prąd cieplny przy konwekcyjnym chłodzeniu powietrznym [I_{th}]	10 A zgodnie z EN/IEC 60947-5-1
Znamionowe napięcie izolacji [U_i]	600 V (stopień zanieczyszczenia 3) zgodnie z EN/IEC 60947-1
Znamionowe napięcie udarowe wytrzymywane [U_{imp}]	6 kV zgodnie z EN/IEC 60947-1
Znamionowy prąd łączeniowy [I_e]	3 A w 240 V, AC-15, A600 zgodnie z EN/IEC 60947-5-1 6 A w 120 V, AC-15, A600 zgodnie z EN/IEC 60947-5-1 0,1 A w 600 V, DC-13, Q600 zgodnie z EN/IEC 60947-5-1 0,27 A w 250 V, DC-13, Q600 zgodnie z EN/IEC 60947-5-1 0,55 A w 125 V, DC-13, Q600 zgodnie z EN/IEC 60947-5-1 1,2 A w 600 V, AC-15, A600 zgodnie z EN/IEC 60947-5-1
Trwałość elektryczna	1000000 cykl, AC-15, 2 A w 230 V, prędkość robocza <3600 cykl/h, współczynnik obciążenia: 0,5 zgodnie z EN/IEC 60947-5-1 załącznik C 1000000 cykl, AC-15, 3 A w 120 V, prędkość robocza <3600 cykl/h, współczynnik obciążenia: 0,5 zgodnie z EN/IEC 60947-5-1 załącznik C 1000000 cykl, AC-15, 4 A w 24 V, prędkość robocza <3600 cykl/h, współczynnik obciążenia: 0,5 zgodnie z EN/IEC 60947-5-1 załącznik C 1000000 cykl, DC-13, 0,2 A w 110 V, prędkość robocza <3600 cykl/h, współczynnik obciążenia: 0,5 zgodnie z EN/IEC 60947-5-1 załącznik C 1000000 cykl, DC-13, 0,5 A w 24 V, prędkość robocza <3600 cykl/h, współczynnik obciążenia: 0,5 zgodnie z EN/IEC 60947-5-1 załącznik C
Niezawodność elektryczna wg IEC 60947-5-4	$\Lambda < 10\exp(-6)$ w 5 V oraz 1 mA w czystym otoczeniu zgodnie z EN/IEC 60947-5-4 $\Lambda < 10\exp(-8)$ w 17 V oraz 5 mA w czystym otoczeniu zgodnie z EN/IEC 60947-5-4
Rodzaj sygnalizacji	Stały
Prąd pobierany	14 mA
Czas eksploatacji (żywoćność)	100000 godz. przy napięciu znamionowym i 25 °C
Wytrzymałość przepięciowa	1 kV zgodnie z IEC 61000-4-5
Graniczne napięcie zasilające	195...264 V AC
Prezentacja urządzenia	Kompletny produkt

Środowisko pracy

Pokrycie ochronne	TH
Temperatura otoczenia dla przechowywania	-40...70 °C
Temperatura otoczenia dla pracy urządzenia	-40...70 °C
Klasa ochrony przez porażeniem prądem elektryczny	Klasa I zgodnie z IEC 60536
Stopień ochrony IP	IP66 zgodnie z IEC 60529

IP67
IP69
IP69K

Stopień ochrony NEMA	NEMA 13 NEMA 4X
Stopień ochrony IK	IK06 zgodnie z IEC 50102
Normy	UL 508 EN/IEC 60947-5-1 CSA C22.2 Nr 14 EN/IEC 60947-1 EN/IEC 60947-5-5 JIS C8201-5-1 EN/IEC 60947-5-4 JIS C8201-1
Certyfikaty produktu	BV LROS (Lloyds register of shipping) DNV GL z certyfikatem UL CSA
Odporność na wibracje	5 gn (f= 2...500 Hz) zgodnie z IEC 60068-2-6
Odporność na wstrząsy	30 gn (czas trwania = 18 ms) dla przyspieszenie półfali sinusoidy zgodnie z IEC 60068-2-27 50 gn (czas trwania = 11 ms) dla przyspieszenie półfali sinusoidy zgodnie z IEC 60068-2-27
Odporność na szybkozmienne stany przejściowe	2 kV zgodnie z IEC 61000-4-4
Odporność na oddziaływanie pól elektromagnetycznych	10 V/m zgodnie z IEC 61000-4-3
Odporność na oddziaływanie wyładowań elektrostatycznych	6 kV Na zestyku (na częściach metalowych) zgodnie z IEC 61000-4-2 8 kV na wolnym powietrzu (w częściach izolacyjnych) zgodnie z IEC 61000-4-2
Emisja elektromagnetyczna	Klasa B zgodnie z IEC 55011

Jednostka opakowania

Typ jednostki opakowania 1	PCE
Ilość jednostek opakowania 1	1
Waga dla opakowania 1	97,02 g
Wysokość dla opakowania 1	3,5 cm
Szerokość dla opakowania 1	5,5 cm
Długość dla opakowania 1	8,5 cm
Typ jednostki dla opakowania zbiorczego 2	S03
Ilość dla opakowania zbiorczego 2	100
Waga dla opakowania zbiorczego 2	10,136 kg
Wysokość dla opakowania zbiorczego 2	30 cm
Szerokość dla opakowania zbiorczego 2	30 cm
Długość dla opakowania zbiorczego 2	40 cm
Typ jednostki dla opakowania zbiorczego 3	P06
Ilość jednostek dla opakowania zbiorczego 3	800
Waga dla opakowania zbiorczego 3	89,088 kg
Wysokość dla opakowania zbiorczego 3	75 cm

Szerokość dla opakowania zbiorczego 3	80 cm
Długość dla opakowania zbiorczego 3	60 cm

Oferta zrównoważonego rozwoju

Stan trwałej oferty	Produkt Green Premium
Rozporządzenie REACH	Deklaracja REACH
Bez SVHC REACH	Tak
Europejska dyrektywa RoHS	Zgodność z pro-active (produkt poza zakresem obowiązywania dyrektywy UE RoHS) Europejska deklaracja RoHS
Bez rtęci	Tak
Informacje na temat zwolnienia z RoHS	Tak
Norma RoHS Chiny	Dyrektywa RoHS Chiny
Ujawnienie informacji o wpływie na środowisko	Środowiskowy profil produktu
Kulistość – profil	Informacja o żywotności
WEEE	Produkt należy zutylizować zgodnie z obowiązującymi na terenie Unii Europejskiej przepisami dotyczącymi odpadów i nie może on zostać wyrzucony wraz ze zwykłymi odpadami.

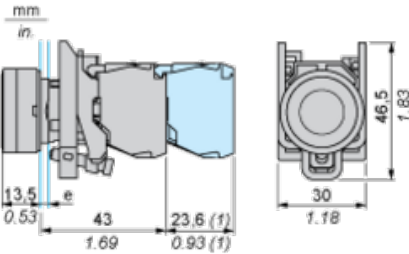
Warunki gwarancji

Gwarancja	18 miesięcy
-----------	-------------

Arkusz danych produktu XB4BW33M5

Dimensions Drawings

Dimensions



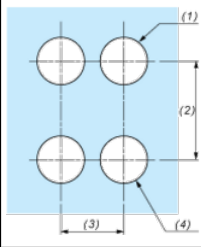
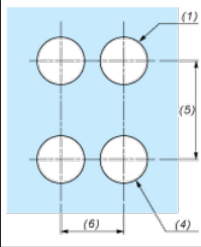
e : clamping thickness: 1 to 6 mm / 0.04 to 0.24 in.

(1) Additional row of contacts or double contact

Arkusz danych produktu XB4BW33M5

Mounting and Clearance

Panel Cut-out for Pushbuttons, Switches and Pilot Lights (Finished Holes, Ready for Installation)

Connection by Screw Clamp Terminals or Plug-in Connectors or on Printed Circuit Board	Connection by Faston Connectors
	
<p>(1) Diameter on finished panel or support</p> <p>(2) 40 mm min. / 1.57 in. min.</p> <p>(3) 30 mm min. / 1.18 in. min.</p> <p>(4) $\varnothing 22.5 \text{ mm} / 0.89 \text{ in. recommended } (\varnothing 22.3 \text{ mm }_0^{+0.4} / 0.88 \text{ in. }_0^{+0.016})$</p> <p>(5) 45 mm min. / 1.78 in. min.</p> <p>(6) 32 mm min. / 1.26 in. min.</p>	