

PB108403-50



PB108405-50



A9N61661

DB122506



C60PV-DC jest wyłącznikiem DC przeznaczonym do wielopanelowych instalacji fotowoltaicznych.

Wyłącznik C60PV-DC zestawieniu z łącznikami w skrzynce łączeniowej (np. C60NA-DC) należy instalować na końcu każdego panelu PV.

Wyłącznik odłącza panel PV i zabezpiecza go od zakłóceniewego prądu zwrotnego (patrz schemat).

Wyłącznik może być zablokowany kłódką w stanie „off” aby zagwarantować bezpieczeństwo w przypadku usuwania falownika (patrz akcesoria C60)

Jeśli prąd zakłóceniewy może płynąć w kierunku przeciwnym niż przy normalnej pracy wyłącznik C60PV-DC może wykryć i zabezpieczyć przy przepływie prądu w obu kierunkach.

Wyłącznik C60PV-DC nie jest wrażliwy na biegunowość: przewody (+) i (-) mogą być zamienione bez ryzyka.

Wyłącznik C60PV-DC jest:

- kompatybilny z wyposażeniem pomocniczym C60 (MN, MX, OF, SD).
- dostarczany z trzema przegrodami międzybiegunowymi zwiększającymi odstęp izolacyjny pomiędzy dwoma sąsiednimi przyłączami..

IEC / EN 60947-2

CE

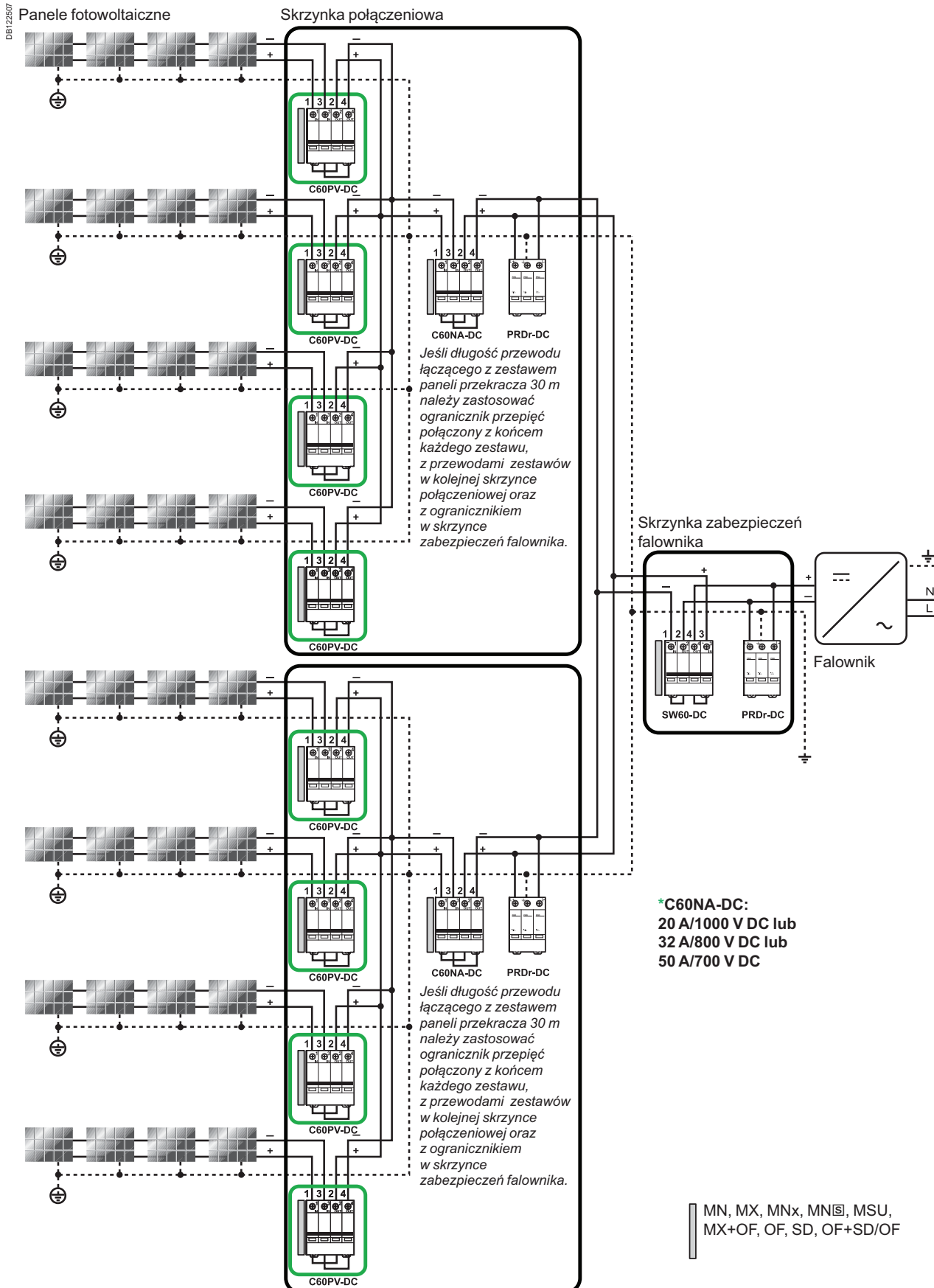
Dane podstawowe

| | |
|---|---------------------------|
| Napięcie łączeniowe (Ue) | 800 V DC |
| Napięcie znamionowe izolacji (Ui) | 1,000 V DC |
| Prąd wyłłączalny (Icu) | 1.5 kA |
| Napięcie znamionowe udarowe wytrzymywane (Uimp) | 6 kV |
| Przyłączanie | Wejście i wyjście od góry |
| Liczba biegunów | 2P |
| Liczba modułów 9 mm | 8 |
| Schematy | |

| | |
|-------|---------------------------|
| Normy | IEC 60947-2 EN 60947-2 |
|-------|---------------------------|

| Prąd znamionowy (A) | Numery katalogowe |
|---------------------|-------------------|
| 1 | A9N61653 |
| 2 | A9N61654 |
| 3 | A9N61655 |
| 5 | A9N61656 |
| 8 | A9N61657 |
| 10 | A9N61650 |
| 13 | A9N61658 |
| 15 | A9N61659 |
| 16 | A9N61651 |
| 20 | A9N61652 |
| 25 | A9N61660 |

Zastosowanie



Dane techniczne

- Charakterystyki wyzwalania: charakterystyka C – zabezpieczenie nadprądowe dla wszelkich zastosowań.
- Wskaźnik odłączenia skutecznego – odłączenie izolacyjne jak zdefiniowano w normie IEC/EN 60947-2.
- Zielony pasek wskazuje, że wszystkie styki są fizycznie otwarte co pozwala na dokonywanie czynności w obwodzie odpływowym z całkowitym bezpieczeństwem.
- Wydłużony okres eksploatacji: dzięki dużej szybkości zamykania niezależnej od szybkości przestawiania dźwigni napędowej.
- Aparat wstępnie oprzewodowany: Wejście i wyjście z tej samej strony.

Dane techniczne elektryczne

| | |
|--|---|
| Prąd wyłączalny eksploatacyjny | 100 % I _{cu} |
| Wyzwalanie magnetyczne (I _i) | 8.5 I _n (± 20 %) (odpowiada charakterystyce C) |

Trwałość (O-C)

| | |
|-------------|-------------------------------|
| Elektryczna | 1,500 cykli (przy L/R = 2 ms) |
| Mechaniczna | 20,000 cykli |

Dane techniczne uzupełniające

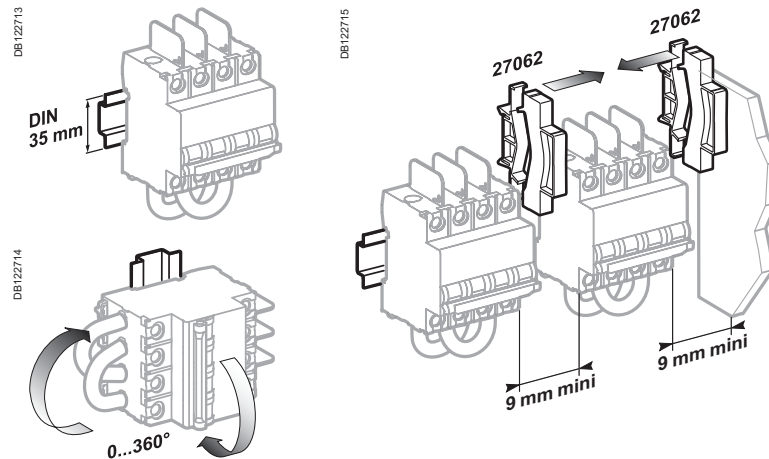
| | |
|------------------------|--|
| Stopień zanieczyszczeń | 2 |
| Kategoria | A (bezwłoczne wg normy IEC/EN 60947-2) |
| Masa | 530 g / 18.69 oz |

Otoczenie

| | | |
|----------------|--|---------------------------------|
| Tropikalizacja | wilgotność względna 95% przy 55 °C / 131 °F wg norm IEC 60068-2 i GB 14048.2 | |
| Temperatura | Pracy | -25°C do 70 °C / -13°F do 158°F |
| | Składowania | -40°C do 85°C / -40°F do 185°F |

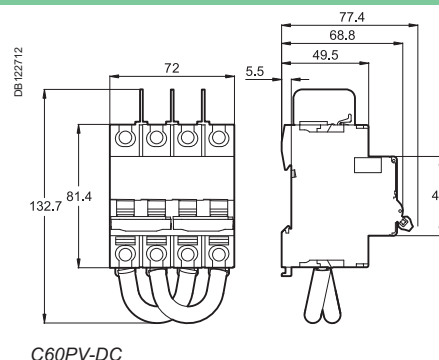
Zalecane jest stosowanie:

- zatrzaskowych osłon śrub zaciskowych z przodu urządzenia zabezpieczającego C60PV-DC
- zatrzaskowego odstępniaka po każdej stronie dla zachowania odstępów izolacyjnych.



⚠ Wymagany jest odstęp izolacyjny 9 mm po każdej stronie

Wymiary (mm)

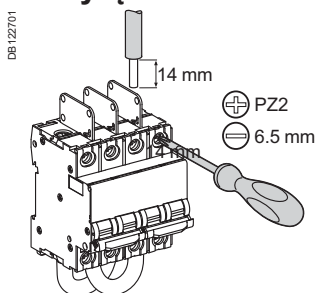


C60PV-DC

Zabezpieczenie uzupełniające obwodów prądu stałego do instalacji fotowoltaicznych

C60PV-DC (c.d.)

Przyłączenie

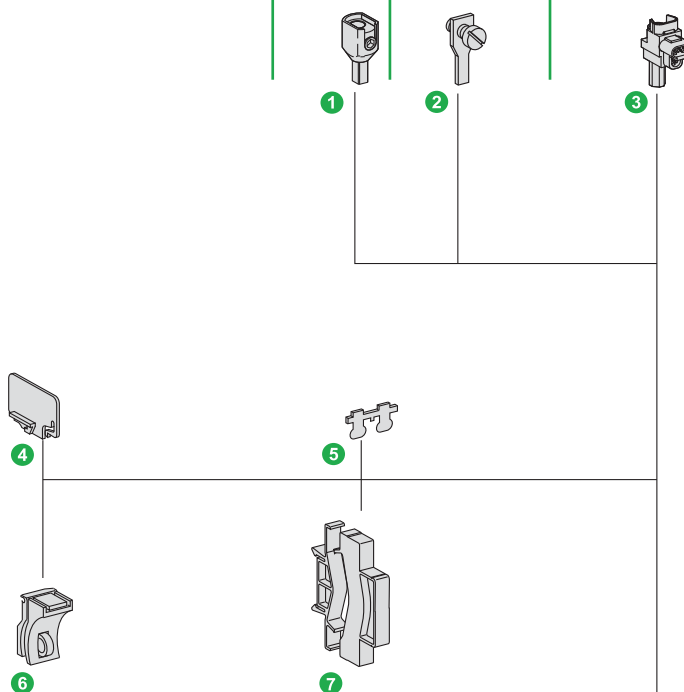


| Prąd znamionowy | Moment dokręcania | Bez akcesoriów | | Z akcesoriami | | | |
|-----------------|-------------------|-------------------------|-------------------------|------------------------------|--------------------------------------|---|---------------------|
| | | Przewody miedziane | | Zacisk Al 50 mm ² | Zacisk śrubowy do końcówek oczkowych | Zacisk wieloprzewodowy | |
| | | Sztywne | Elastyczne z tulejkami | | | Przewody sztywne | Przewody elastyczne |
| ≤ 20 A | 2.5 N.m | 1 do 25 mm ² | 1 do 16 mm ² | 50 mm ² | Ø 5 mm | 3 x 16 mm ² / 3 x 10 mm ² | |

| | | |
|---|--------------------------------------|------------------------------|
| 1 | Zacisk Al 50 mm ² | 27060 |
| 2 | Zacisk śrubowy do końcówek oczkowych | 27053 |
| 3 | Izolowany zacisk wieloprzewodowy | 4 szt. 19091 3 szt. 19096 |

Wyposażenie dodatkowe

| | | |
|---|---|-------|
| 4 | Przegroda międzybiegunowa | 27001 |
| 5 | Ostona śrub | 26981 |
| 6 | Blokowanie kłódką (blokada w pozycji „otwarty”) | 26970 |
| 7 | Odstępnik | 27062 |



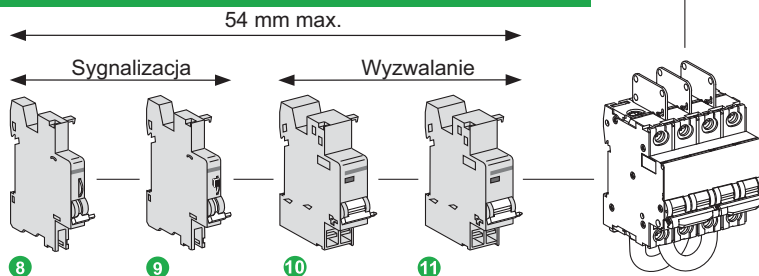
C60 wyposażenie pomocnicze

Sygnalizacja

| | |
|---|---|
| 8 | Styki SD sygnalizacji zakłócenia |
| 9 | Styki OF sygnalizacji stanu otwarty/zamknięty |

Wyzwalanie

| | |
|----|-----------------------------|
| 10 | Wyzwalacz podnapięciowy MN |
| 11 | Wyzwalacz wzrostowy MX + OF |



⚠ Wyposażenie pomocnicze o szerokości do 54 mm musi być instalowane po lewej stronie wyłącznika. Jeśli styki pomocnicze są instalowane wraz z wyzwalaczami (MN, MX, itp.) muszą być umieszczone po lewej stronie wyzwalacza/y.