

## ATS48C25Y

Układ łagodnego rozruchu ATS48 3-fazowe  
208/690VAC 50/60Hz 250kW 250A IP00



### Główne

Gama produktów	Altistart 48
Typ produktu lub komponentu	Urządzenie łagodnego rozruchu
Przeznaczenie urządzenia	Silniki asynchroniczne
Zastosowanie produktu	Ciężkie zastosowania przemysłowe i napęd pomp
Skrócona nazwa urządzenia	ATS48
Znamionowe napięcie zasilania [Us]	208...690 V (- 15...10 %)
Moc silnika w kW	110 kW w 400 V do zastosowań w surowych warunkach 110 kW w 440 V do zastosowań w surowych warunkach 132 kW w 400 V do zastosowań standardowych 132 kW w 440 V do zastosowań standardowych 132 kW w 500 V do zastosowań w surowych warunkach 132 kW w 525 V do zastosowań w surowych warunkach 160 kW w 500 V do zastosowań standardowych 160 kW w 525 V do zastosowań standardowych 160 kW w 660 V do zastosowań w surowych warunkach 200 kW w 690 V do zastosowań w surowych warunkach 220 kW w 660 V do zastosowań standardowych 250 kW w 690 V do zastosowań standardowych 55 kW w 230 V do zastosowań w surowych warunkach 75 kW w 230 V do zastosowań standardowych
Moc silnika w KM	100 HP w 230 V do zastosowań standardowych 150 HP w 460 V do zastosowań w surowych warunkach 200 HP w 460 V do zastosowań standardowych 200 HP w 575 V do zastosowań w surowych warunkach 250 HP w 575 V do zastosowań standardowych 60 HP w 208 V do zastosowań w surowych warunkach 75 HP w 208 V do zastosowań standardowych 75 HP w 230 V do zastosowań w surowych warunkach
Strata mocy w watach (W)	Do zastosowań standardowych 580 W Do zastosowań standardowych 695 W
Kategoria użytkowania	AC-53A
Rodzaj rozruchu	Rozruch ze sterowaniem momentem (prąd ograniczony do 5 In)
Parametry rozrusznika I <sub>cL</sub>	250 A (połączenie w linii zasilania silnika) do zastosowań standardowych 250 A (połączenie w linii zasilania silnika) do zastosowań w surowych warunkach
Stopień ochrony IP	IP00

### Uzupełnienie

Wersja urządzenia	Z radiatorem
dostępna funkcja	Obejście (bypass) zewnętrzne (opcja)
Wartości graniczne napięcia wyjściowego	177...759 V
Częstotliwość zasilania	50...60 Hz (- 5...5 %)
Częstotliwość sieci	47.5...63 Hz
Podłączenie urządzenia	W linii zasilającej silnik

Nastawiony fabrycznie prąd	240 A
Napięcie sterujące [Uc]	110 - 15 % do 230 + 10 %, 50/60 Hz
Zużycie obwodu sterowania	50 W
Liczba wyjść dyskretnych	2
Typ wyjścia dyskretnego	(LO1) wyjście logiczne 0 V wspólny konfigurowalny (LO2) wyjście logiczne 0 V wspólny konfigurowalny (R1) wyjścia przekaźnika przekaźnik zwarcioowy NO (R2) wyjścia przekaźnika koniec przekaźnika startującego NO (R3) wyjścia przekaźnika silnik zasilony NO
Bezwzględna precyzja dokładności wyjścia	+/- 5 %
Minimalny prąd łączeniowy	Wyjścia przekaźnika 10 mA w 6 V DC
Maksymalny prąd łączeniowy	Wyjście logiczne 0.2 A w 30 V DC Wyjścia przekaźnika 1.8 A w 230 V AC indukcyjne obciążenie, cos fi = 0.5, L/R = 20 ms Wyjścia przekaźnika 1.8 A w 30 V DC indukcyjne obciążenie, cos fi = 0.5, L/R = 20 ms
Liczba wejść dyskretnych	5
Typ wejścia dyskretnego	PTC, 750 Ω w 25 °C (stop, działanie, LI3, LI4) wejścia logicznego, <= 8 mA 4300 Ω
Napięcie wejścia dyskretnego	24 V (<= 30 V)
Logika wejścia dyskretnego	Logika dodatnia (stop, działanie, LI3, LI4) stan 0 < 5 V oraz <= 2 mA, stan 1 > 11 V oraz >= 5 mA
Prąd udarowy/rozruchowy	Regulowany 0.4...1.3 Icl
Typ wyjścia analogowego	(AO) wyjście prądowe 0-20 mA or 4-20 mA <= 500 om
Protokół portu komunikacyjnego	Modbus
Typ złącza (konektora)	1 RJ45
Łącze komunikacyjne	Szeregowy
Interfejs fizyczny	Protokół RS-485 wielopunktowy
Prędkość transmisji	4800, 9600 lub 19200 bps
Zainstalowane urządzenie	31
Rodzaj zabezpieczenia	Uszkodzenie fazy (linia) Zabezpieczenie cieplne (silnik) Zabezpieczenie cieplne (rozsusznik)
Oznakowanie	CE
Rodzaj chłodzenia	Konwekcja wymuszona
Położenie pracy	Pionowy +/- 10 stopni
Wysokość	380 mm
Szerokość	320 mm
Głębokość	265 mm
Masa produktu	18.2 kg
Zakres mocy silnika AC-3	55...100 kW w 200...240 V 3 fazy 110...220 kW w 380...440 V 3 fazy 110...220 kW w 480...500 V 3 fazy
Typ układu rozruchu silnika	Układ łagodnego rozruchu

## Środowisko

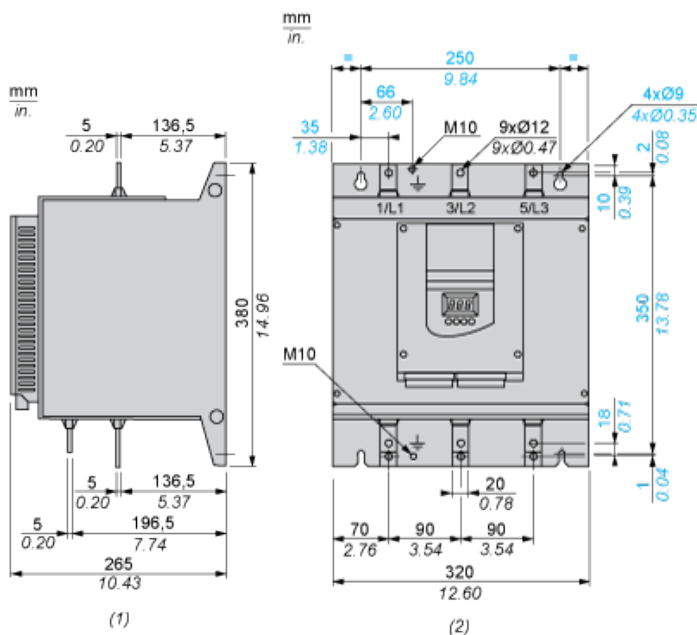
kompatybilność elektromagnetyczna	Przewodzenie i emisja promienista zgodnie z IEC 60947-4-2 poziom A Tłumione przebiegi oscylacyjne zgodnie z IEC 61000-4-12 poziom 3 Wyładowanie elektrostatyczne zgodnie z IEC 61000-4-2 poziom 3 Odporność na elektryczne stany przejściowe zgodnie z IEC 61000-4-4 poziom 4 Odporność na interferencję radioelektryczną promieniowaną zgodnie z IEC 61000-4-3 poziom 3 Impuls napięcia/prądu zgodnie z IEC 61000-4-5 poziom 3
Normy	EN/IEC 60947-4-2
certyfikaty produktu	CCC CSA C-Tick DNV GOST NOM 117 SEPRO TCF UL
odporność na wibracje	1 gn (f = 13...200 Hz) zgodnie z EN/IEC 60068-2-6

	1.5 mm (f = 2...13 Hz) zgodnie z EN/IEC 60068-2-6
Odporność na wstrząsy	15 gn dla 11 ms zgodnie z EN/IEC 60068-2-27
poziom hałas	54 dB
stopień zanieczyszczenia	Poziom 3 zgodnie z IEC 60664-1
wilgotność względna	0...95 % bez kondensacji i wilgoci zgodnie z EN/IEC 60068-2-3
temperatura otoczenia dla pracy	-10...40 °C bez zmniejszania wartości znamionowych -10...40 °C bez zmniejszania wartości znamionowych 40...60 °C ze zmniejszaniem prądu o 2% na °C
Temperatura otoczenia dla przechowywania	-25...70 °C
wysokość pracy (w metrach nad poziomem morza)	<= 1000 m bez zmniejszania wartości znamionowych > 1000...2000 m zmniejszenie wartości prądu o 2.2% na dodatkowe 100 m

## Contractual warranty

Okres	18 miesięcy
-------	-------------

## Dimensions



(1) Right View

(2) Front View

## Clearance

