

ATS48C17Q

Układ łagodnego rozruchu ATS48 3-fazowe
230/415VAC 50/60Hz 90kW 294A IP00



Główne

Gama produktów	Altistart 48
Typ produktu lub komponentu	Urządzenie łagodnego rozruchu
Przeznaczenie urządzenia	Silniki asynchroniczne
Zastosowanie produktu	Ciężkie zastosowania przemysłowe i napęd pomp
Skrócona nazwa urządzenia	ATS48
Znamionowe napięcie zasilania [Us]	230...415 V (- 15...10 %)
Moc silnika w kW	75 kW w 230 V (połączenie do zacisków w trójkąt silnika) do zastosowań w surowych warunkach 75 kW w 400 V (połączenie w linii zasilania silnika) do zastosowań w surowych warunkach 90 kW w 230 V (połączenie do zacisków w trójkąt silnika) do zastosowań standardowych 90 kW w 400 V (połączenie w linii zasilania silnika) do zastosowań standardowych 110 kW w 400 V (połączenie do zacisków w trójkąt silnika) do zastosowań w surowych warunkach 132 kW w 400 V (połączenie do zacisków w trójkąt silnika) do zastosowań standardowych 37 kW w 230 V (połączenie w linii zasilania silnika) do zastosowań w surowych warunkach 45 kW w 230 V (połączenie w linii zasilania silnika) do zastosowań standardowych
Strata mocy w watach (W)	Do zastosowań w surowych warunkach 391 W Do zastosowań standardowych 479 W
Kategoria użytkowania	AC-53A
Rodzaj rozruchu	Rozruch ze sterowaniem momentem (prąd ograniczony do 5 In)
Parametry rozrusznika I _{cL}	170 A (połączenie w linii zasilania silnika) do zastosowań standardowych 170 A (połączenie w linii zasilania silnika) do zastosowań w surowych warunkach 294 A (połączenie do zacisków w trójkąt silnika) do zastosowań w surowych warunkach 294 A (połączenie do zacisków w trójkąt silnika) do zastosowań standardowych
Stopień ochrony IP	IP00

Uzupełnienie

Wersja urządzenia	Z radiatorem
dostępna funkcja	Obejście (bypass) zewnętrzne (opcja)
Wartości graniczne napięcia wyjściowego	195...456 V
Częstotliwość zasilania	50...60 Hz (- 5...5 %)
Częstotliwość sieci	47.5...63 Hz
Podłączenie urządzenia	W linii zasilającej silnik Do zacisków uzwojeń silnika połączonych w trójkąt
Nastawiony fabrycznie prąd	162 A
Napięcie sterujące [Uc]	220 - 15 % do 415 + 10 %, 50/60 Hz
Zużycie obwodu sterowania	30 W
Liczba wyjść dyskretnych	2
Typ wyjścia dyskretnego	(LO1) wyjście logiczne 0 V wspólny konfigurowalny (LO2) wyjście logiczne 0 V wspólny konfigurowalny (R1) wyjścia przekaźnika przekaźnik zwarcioowy NO (R2) wyjścia przekaźnika koniec przekaźnika startującego NO (R3) wyjścia przekaźnika silnik zasilony NO
Bezwzględna precyzja dokładności wyjścia	+/- 5 %

Minimalny prąd łączeniowy	Wyjścia przekaźnika 10 mA w 6 V DC
Maksymalny prąd łączeniowy	Wyjście logiczne 0.2 A w 30 V DC Wyjścia przekaźnika 1.8 A w 230 V AC indukcyjne obciążenie, $\cos \phi_i = 0.5$, L/R = 20 ms Wyjścia przekaźnika 1.8 A w 30 V DC indukcyjne obciążenie, $\cos \phi_i = 0.5$, L/R = 20 ms
Liczba wejść dyskretnych	5
Typ wejścia dyskretnego	PTC, 750 Ω w 25 °C (stop, działanie, LI3, LI4) wejścia logicznego, ≤ 8 mA 4300 Ω
Napięcie wejścia dyskretnego	24 V (≤ 30 V)
Logika wejścia dyskretnego	Logika dodatnia (stop, działanie, LI3, LI4) stan 0 < 5 V oraz ≤ 2 mA, stan 1 > 11 V oraz ≥ 5 mA
Prąd udarowy/rozruchowy	Regulowany 0.4...1.3 Icl
Typ wyjścia analogowego	(AO) wyjście prądowe 0-20 mA or 4-20 mA ≤ 500 om
Protokół portu komunikacyjnego	Modbus
Typ złącza (konektora)	1 RJ45
Łącze komunikacyjne	Szeregowy
Interfejs fizyczny	Protokół RS-485 wielopunktowy
Prędkość transmisji	4800, 9600 lub 19200 bps
Zainstalowane urządzenie	31
Rodzaj zabezpieczenia	Uszkodzenie fazy (linia) Zabezpieczenie cieplne (silnik) Zabezpieczenie cieplne (rozrusznik)
Oznakowanie	CE
Rodzaj chłodzenia	Konwekcja wymuszona
Położenie pracy	Pionowy +/- 10 stopni
Wysokość	340 mm
Szerokość	200 mm
Głębokość	265 mm
Masa produktu	12.4 kg
Zakres mocy silnika AC-3	30...50 kW w 200...240 V 3 fazy 55...100 kW w 380...440 V 3 fazy 55...100 kW w 200...240 V 3 fazy 110...220 kW w 380...440 V 3 fazy
Typ układu rozruchu silnika	Układ łagodnego rozruchu

Środowisko

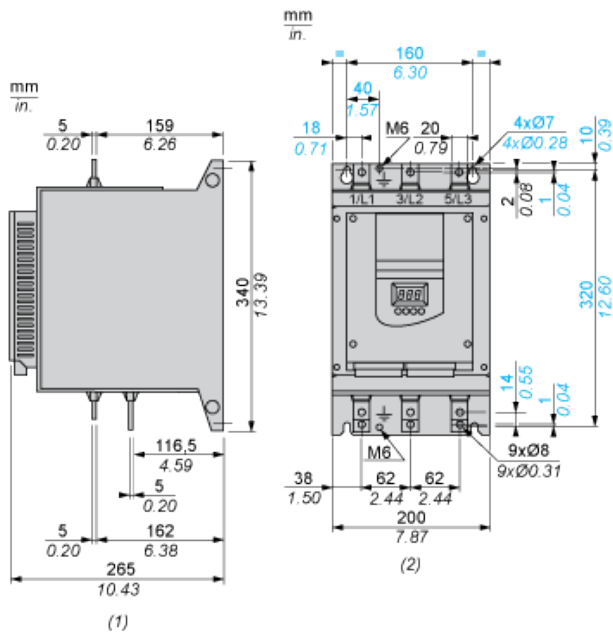
kompatybilność elektromagnetyczna	Przewodzenie i emisja promienista zgodnie z IEC 60947-4-2 poziom A Przewodzenie i emisja promienista zgodnie z IEC 60947-4-2 poziom B Tłumione przebiegi oscylacyjne zgodnie z IEC 61000-4-12 poziom 3 Wyładowanie elektrostatyczne zgodnie z IEC 61000-4-2 poziom 3 Odporność na elektryczne stany przejściowe zgodnie z IEC 61000-4-4 poziom 4 Odporność na interferencję radioelektryczną promieniowaną zgodnie z IEC 61000-4-3 poziom 3 Impuls napięcia/prądu zgodnie z IEC 61000-4-5 poziom 3
Normy	EN/IEC 60947-4-2
certyfikaty produktu	CCC CSA C-Tick DNV GOST NOM 117 SEPRO TCF UL
odporność na wibracje	1 gn ($f = 13...200$ Hz) zgodnie z EN/IEC 60068-2-6 1.5 mm ($f = 2...13$ Hz) zgodnie z EN/IEC 60068-2-6
Odporność na wstrząsy	15 gn dla 11 ms zgodnie z EN/IEC 60068-2-27
poziom hałasu	50 dB
stopień zanieczyszczenia	Poziom 3 zgodnie z IEC 60664-1
wilgotność względna	0...95 % bez kondensacji i wilgoci zgodnie z EN/IEC 60068-2-3
temperatura otoczenia dla pracy	-10...40 °C bez zmniejszania wartości znamionowych -10...40 °C bez zmniejszania wartości znamionowych 40...60 °C ze zmniejszaniem prądu o 2% na °C

Temperatura otoczenia dla przechowywania	-25...70 °C
wysokość pracy (w metrach nad poziomem morza)	<= 1000 m bez zmniejszania wartości znamionowych > 1000...2000 m zmniejszenie wartości prądu o 2.2% na dodatkowe 100 m

Contractual warranty

Okres	18 miesięcy
-------	-------------

Dimensions



- (1) Right View
- (2) Front View

Clearance

