

## ATS22C41Q

Układ łagodnego rozruchu ATS22 3-fazowe  
230/440VAC 50/60Hz 220kW 410A IP00



### Główne

Gama produktów	Altistart 22
Typ produktu lub komponentu	Urządzenie łagodnego rozruchu
Przeznaczenie urządzenia	Silniki asynchroniczne
Zastosowanie produktu	Pompy i wentylatory
Nazwa komponentu	ATS22
Ilość faz w sieci	3 fazy
Znamionowe napięcie zasilania [Us]	230...440 V - 15...10 %
Moc silnika w kW	110 kW 230 V 220 kW 400 V 220 kW 440 V
Nastawiony fabrycznie prąd	388 A
Strata mocy w watach (W)	177 W do zastosowań standardowych
Kategoria użytkowania	AC-53A
Rodzaj rozruchu	Rozruch ze sterowaniem momentem (prąd ograniczony do 3,5 In)
Parametry rozrusznika I <sub>cl</sub>	410 A połączenie w linii zasilania silnika do zastosowań standardowych
Stopień ochrony IP	IP00

### Uzupełnienie

Wersja urządzenia	Z radiatorem
dostępna funkcja	Wewnętrzny stycznik By-pass
Wartości graniczne napięcia wyjściowego	195...484 V
Częstotliwość zasilania	50...60 Hz - 10...10 %
Częstotliwość sieci	45...66 Hz
Podłączenie urządzenia	W linii zasilającej silnik Do zacisków uzwojeń silnika połączonych w trójkąt
Napięcie sterujące [Uc]	230 V -15...10 % 50/60 Hz
Zużycie obwodu sterowania	20 W
Liczba wyjść dyskretnych	2
Typ wyjścia dyskretnego	Wyjścia przekaźnika R1 230 V działanie, alarm, wyzwalanie, zatrzymanie, brak zatrzymania, start, gotowy Z/O Wyjścia przekaźnika R2 230 V działanie, alarm, wyzwalanie, zatrzymanie, brak zatrzymania, start, gotowy Z/O
Minimalny prąd łączeniowy	100 mA 12 V DC wyjścia przekaźnika
Maksymalny prąd łączeniowy	5 A 250 V AC rezystancyjne 1 wyjścia przekaźnika 5 A 30 V DC rezystancyjne 1 wyjścia przekaźnika 2 A 250 V AC indukcyjne 0.4 20 ms wyjścia przekaźnika 2 A 30 V DC indukcyjne 7 ms wyjścia przekaźnika
Liczba wejść dyskretnych	3
Typ wejścia dyskretnego	Wejścia logicznego LI1, LI2, LI3 5 mA 4.3 kΩ
Napięcie wejścia dyskretnego	24 V <= 30 V
Logika wejścia dyskretnego	Logika dodatnia LI1, LI2, LI3 < 5 V oraz <= 2 mA > 11 V >= 5 mA
Prąd wyjściowy	0.4...1 I <sub>cl</sub> regulowany
Weście czujnika PTC	750 Ohm
Protokół portu komunikacyjnego	Modbus
Typ złącza (konektora)	1 RJ45
Łącze komunikacyjne	Szeregowe

Interfejs fizyczny	Protokół RS-485 wielopunktowy
Prędkość transmisji	4800, 9600 lub 19200 bps
Zainstalowane urządzenie	31
Rodzaj zabezpieczenia	Zabezpieczenie cieplne silnik Uszkodzenie fazy linia Zabezpieczenie cieplne rozrusznik
Oznakowanie	CE
Rodzaj chłodzenia	Konwekcja wymuszona
Położenie pracy	Pionowy +/- 10 stopni
Wysokość	425 mm
Szerokość	206 mm
Głębokość	299 mm
Masa produktu	33 kg
Zakres mocy silnika AC-3	110...220 kW w 380...440 V 3 fazy 110...220 kW w 200...240 V 3 fazy
Typ układu rozruchu silnika	Układ łagodnego rozruchu

## Środowisko

kompatybilność elektromagnetyczna	Przewodzenie i emisja promienista poziom A IEC 60947-4-2 Tłumione przebiegi oscylacyjne poziom 3 IEC 61000-4-12 Wyładowanie elektrostatyczne poziom 3 IEC 61000-4-2 Odporność na elektryczne stany przejściowe poziom 4 IEC 61000-4-4 Odporność na interferencję radioelektryczną promieniowaną poziom 3 IEC 61000-4-3 Impuls napięcia/prądu poziom 3 IEC 61000-4-5
Normy	EN/IEC 60947-4-2
certyfikaty produktu	CCC CSA C-Tick GOST UL
odporność na wibracje	1 gn 13...200 Hz EN/IEC 60068-2-6 1.5 mm 2...13 Hz EN/IEC 60068-2-6
Odporność na wstrząsy	15 gn 11 ms EN/IEC 60068-2-27
poziom hałasu	56 dB
stopień zanieczyszczenia	Poziom 2 IEC 60664-1
wilgotność względna	0...95 % without condensation or dripping water EN/IEC 60068-2-3
temperatura otoczenia dla pracy	-10...40 °C bez zmniejszania wartości znamionowych > 40...< 60 °C zmniejszenie wartości prądu o 2,2% na °C
Temperatura otoczenia dla przechowywania	-25...70 °C
wysokość pracy (w metrach nad poziomem morza)	<= 1000 m bez zmniejszania wartości znamionowych > 1000...< 2000 m zmniejszenie wartości prądu o 2.2% na dodatkowe 100 m

## Oferta zrównoważonego rozwoju

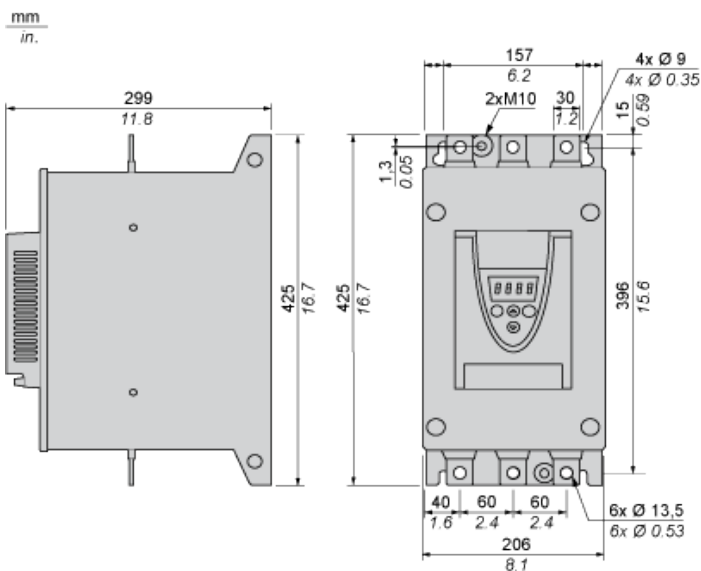
Status oferty zrównoważonego rozwoju	Produkt ekologiczny Green Premium
RoHS (kod daty: RRTT)	Zgodny - od 0939 - Schneider Electric declaration of conformity
REACH	Referencja nie zawiera SVHC powyżej wartości progowej
Profil ekologiczny produktu	Dostępny
Instrukcje dotyczące zakończenia okresu eksploatacji produktu	Dostępny

## Contractual warranty

Okres	18 miesięcy
-------	-------------

## Frame Size D

### Dimensions



## Precautions

### Standards

The Altistart 22 soft starter is compliant with pollution Degree 2 as defined in NEMA ICS1-1 or IEC 60664-1.

For environment pollution degree 3, install the Altistart 22 soft starter inside a cabinet type 12 or IP54.

### **⚠ DANGER**

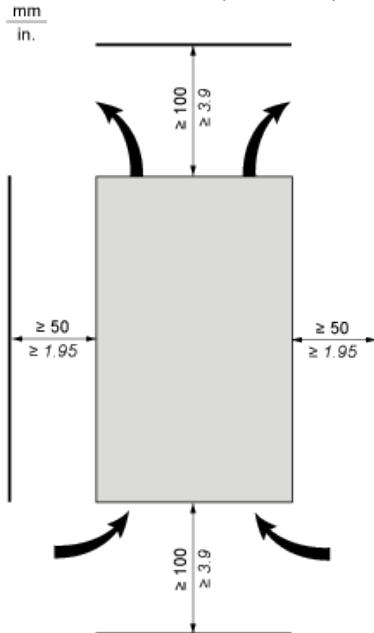
#### **HAZARD OF ELECTRIC SHOCK, EXPLOSION, OR ARC FLASH**

ATS22 soft starters are open devices and must be mounted in a suitable enclosure.

**Failure to follow these instructions will result in death or serious injury.**

### Air Circulation

Leave sufficient free space to help the air required for cooling purposes to circulate from the bottom to the top of the unit.



### Overheating

To avoid the soft starter to overheat, respect the following recommendations:

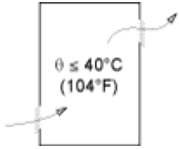
- Mount the Altistart 22 Soft Starter within  $\pm 10^\circ$  of vertical.
- Do not locate the Altistart 22 Soft Starter near heat radiating elements.
- Electrical current through the Altistart 22 Soft Starter will result in heat losses that must be dissipated into the ambient air immediately surrounding the soft starter. To help prevent a thermal fault, provide sufficient enclosure cooling and/or ventilation to limit the ambient temperature around the soft starter.
- If several soft starters are installed in a control panel, arrange them in a row. Do not stack soft starters. Heat generated from the bottom soft starter can adversely affect the ambient temperature around the top soft starter.

## Wall mounted or Floor-standing Enclosure with IP 23 Degree of protection

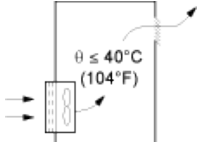
### Introduction

To help proper air circulation in the soft starter, grilles and forced ventilation can be installed.

### Ventilation Grilles

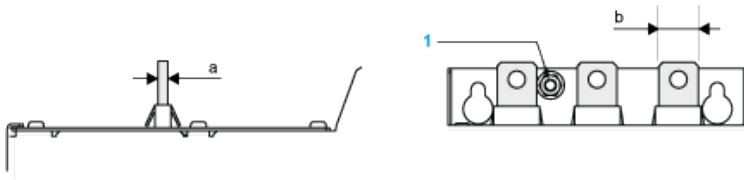


### Forced Ventilation Unit



## Power Terminal

### Bar Style



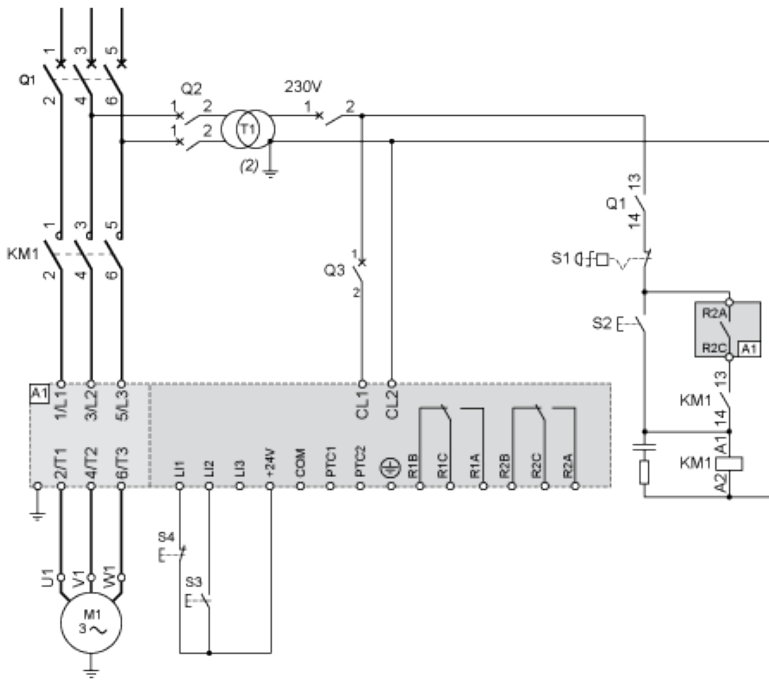
Power supply and output to motor	Bar	b	30 mm (1.18 in)
		a	5 mm (0.2 in)
		Bolt	M12 (0.47 in)
	Cable and protective cover	Size	2X150 mm <sup>2</sup>
		Gauge	2X250 MCM
		Protective cover	LA9F703
		Tightening torque	57 N.m 498.75 lb.in

### Power connections, minimum required wiring section

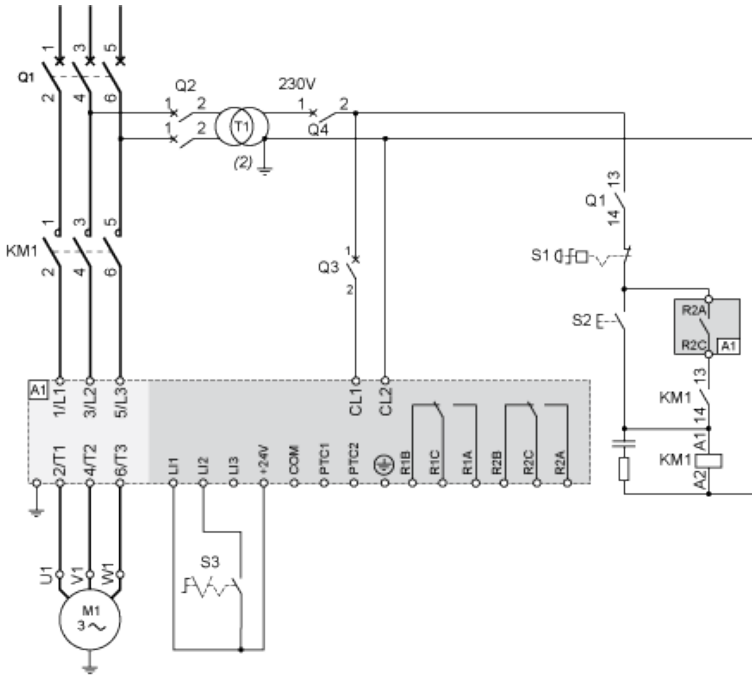
IEC cable mm <sup>2</sup> (Cu 70°C/158°F) (1)	UL cable AWG (Cu 75°C/167°F) (1)
2 X 150	2 X 250 MCM

## 230 Vac control, logic Inputs (LI) 24 Vdc, 3-wire control

With Line Contactor, Freewheel or Controlled Stop



### 230 Vac control, logic Inputs (LI) 24 Vdc, 2-wire control, freewheel stop

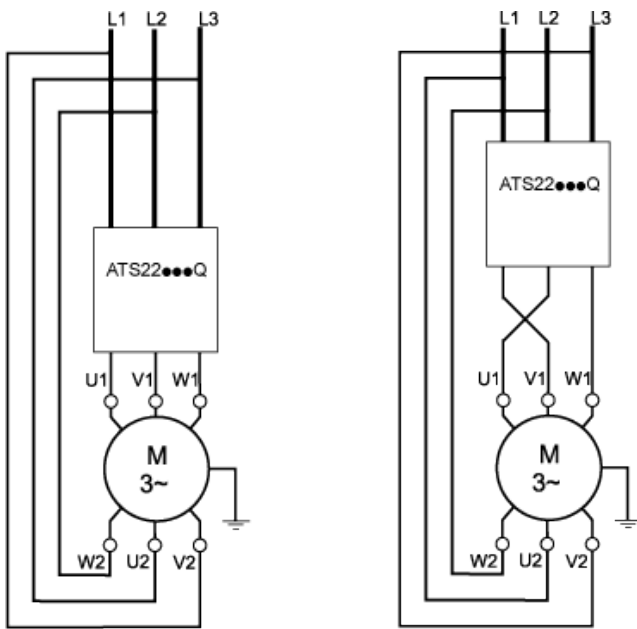


### Connection in the motor delta winding in series with each winding

#### Wiring

ATS22 soft starters connected to motors with the delta connections can be inserted in series in the motor windings.

The following wiring requires particular attention. It is documented in the Altistart 22 Soft start - soft stop unit user manual. Please contact Schneider Electric commercial organisation for further informations.

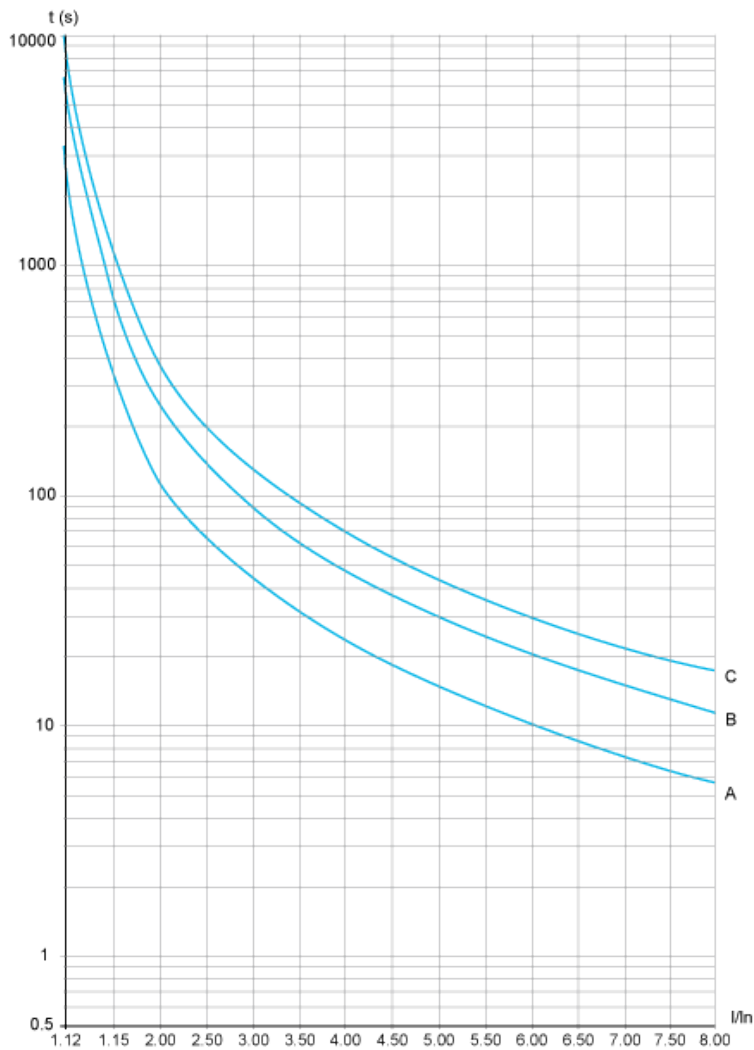


### Example

A 400 V - 110 kW motor with a line current of 195 A (nominal current for the delta connection). The current in each winding is equal to  $195/1.5$  or 130 A. The rating is determined by selecting the soft starter with a permanent nominal current (ICL) just above this current.

## Motor Thermal Protection - Cold Curves

### Curves



- A Class 10
- B Class 20
- C Class 30

### Trip time for a Standard Application (Class 10)

3.5 In

32 s

### Trip time for a Severe Application (Class 20)

3.5 In

63 s

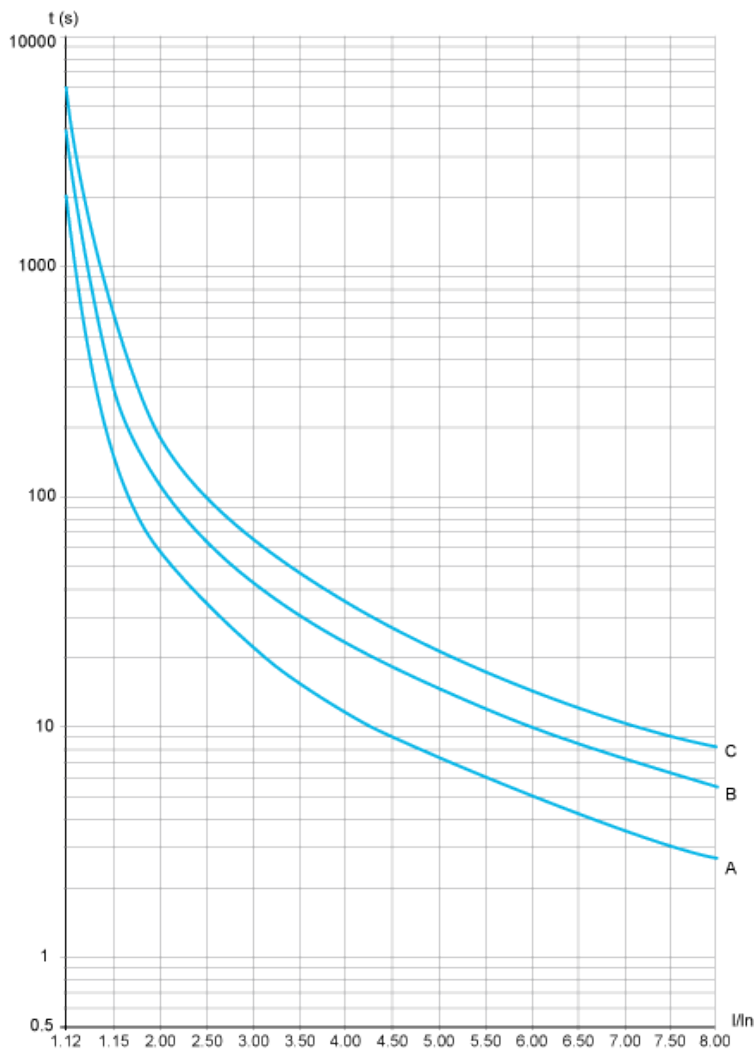
### Trip time for a Severe Application (Class 30)

3.5 In

95 s

## Motor Thermal Protection - Warm Curves

### Curves



A Class 10

B Class 20

C Class 30

### Trip time for a Standard Application (Class 10)

3.5 In

16 s

### Trip time for a Severe Application (Class 20)

3.5 In
--------

32 s
------

**Trip time for a Severe Application (Class 30)**

3.5 In
--------

48 s
------