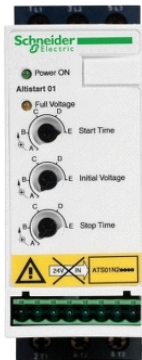


ATS01N209QN

Układ łagodnego rozruchu ATS01 3-fazowe
380/415VAC 50/60Hz 4kW 9A IP20



Główne

Gama produktów	Altistart 01
Typ produktu lub komponentu	Urządzenie łagodnego rozruchu
Przeznaczenie urządzenia	Silniki asynchroniczne
Zastosowanie produktu	Maszyny kompaktowe
Skrócona nazwa urządzenia	ATS01
Ilość faz w sieci	3 fazy
Znamionowe napięcie zasilania [Us]	380...415 V - 10...10 %
Moc silnika w kW	4 kW 3 fazy 380...415 V
Parametry rozrusznika I _{cL}	9 A
Kategoria użytkowania	AC-53B EN/IEC 60947-4-2
Obciążenie prądowe	45 A przy obciążeniu znamionowym
Rodzaj rozruchu	Rozruch z rampą napięciową
Strata mocy w watach (W)	4 W przy pełnym obciążeniu na końcu i na starcie 94 W w stanie przejściowym

Uzupełnienie

Wersja urządzenia	Z radiatorem
dostępna funkcja	Zintegrowany bocznik
Wartości graniczne napięcia wyjściowego	342...456 V
Częstotliwość zasilania	50...60 Hz - 5...5 %
Częstotliwość sieci	47.5...63 Hz
Napięcie wyjściowe	<= napięcia zasilania
Napięcie sterujące [Uc]	Wbudowany w rozrusznik
Czas rozruchu	Regulowany od 1 do 10 s 1 s 100 10 s 10 5 s 20
Symbol opóźnienia czasowego	Regulowany od 1 do 10 s
Moment rozruchowy	30...80 % momentu początkowego silnika podłączonego bezpośrednio do linii zas.
Typ wejścia dyskretnego	Wejścia logicznego LI1, LI2, BOOST funkcje stop, działanie i zwiększenie podczas uruchomienia <= 8 mA 27 kΩ
Napięcie wejścia dyskretnego	24...40 V
Logika wejścia dyskretnego	Dodatni LI1, LI2, BOOST < 5 V oraz <= 0.2 mA > 13 V >= 0.5 mA
Prąd wyjścia dyskretnego	2 A DC-13 3 A AC-15
Typ wyjścia dyskretnego	Otwarta logika kolektora LO1 koniec sygnału startu Wyjścia przekaźnika R1A, R1C NO
Napięcie wyjścia dyskretnego	24 V 6...30 V otwarta logika kolektora
Minimalny prąd łączeniowy	10 mA 6 V DC wyjścia przekaźnika
Maksymalny prąd łączeniowy	2 A 250 V AC indukcyjne cos φi = 0.5 20 ms wyjścia przekaźnika 2 A 30 V DC indukcyjne cos φi = 0.5 20 ms wyjścia przekaźnika
Typ wyświetlacza	1 LED zielony rozrusznik zasilony 1 LED żółty gdy osiągnięto napięcie znamionowe
Moment dokręcania	0.5 N.m 1.9...2.5 N.m
Przyłącza elektryczne	4 mm zacisk śrubowy sztywny 1 1...10 mm ² AWG 8 Obwód zasilający Połączenia śrubowe sztywny 1 0.5...2.5 mm ² AWG 14 Obwód sterowania 4 mm zacisk śrubowy sztywny 2 1...6 mm ² AWG 10 Obwód zasilający Połączenia śrubowe sztywny 2 0.5...1 mm ² AWG 17 Obwód sterowania Połączenia śrubowe elastyczny z końcówką kablową 1 0.5...1.5 mm ² AWG 16 Obwód sterowania

4 mm zacisk śrubowy elastyczny bez końcówki kablowej 1 1.5...10 mm² AWG 8
 Obwód zasilający
 Połączenia śrubowe elastyczny bez końcówki kablowej 1 0.5...2.5 mm² AWG 14
 Obwód sterowania
 4 mm zacisk śrubowy elastyczny z końcówką kablową 2 1...6 mm² AWG 10 Obwód zasilający
 4 mm zacisk śrubowy elastyczny bez końcówki kablowej 2 1.5...6 mm² AWG 10
 Obwód zasilający
 Połączenia śrubowe elastyczny bez końcówki kablowej 2 0.5...1.5 mm² AWG 16
 Obwód sterowania

Oznakowanie	CE
Położenie pracy	Pionowy +/- 10 stopni
Wysokość	124 mm
Szerokość	45 mm
Głębokość	131 mm
Masa produktu	0.42 kg
Kod zgodności	ATS01N2
Zakres mocy silnika AC-3	4...6 kW w 380...440 V 3 fazy
Typ układu rozruchu silnika	Układ łagodnego rozruchu

Środowisko

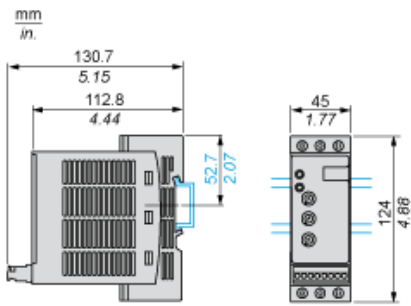
kompatybilność elektromagnetyczna	EMC odporność EN 50082-1 Tłumione przebiegi oscylacyjne poziom 3 IEC 61000-4-12 Wyładowanie elektrostatyczne poziom 3 IEC 61000-4-2 Odporność na elektryczne stany przejściowe poziom 4 IEC 61000-4-4 Odporność na interferencję radioelektryczną promieniowaną poziom 3 IEC 61000-4-3 Impuls napięcia/prądu poziom 3 IEC 61000-4-5 Przewodzenie i emisja promienista poziom B CISPR 11 Przewodzenie i emisja promienista poziom B IEC 60947-4-2 EMC odporność EN 50082-2 Harmoniczne IEC 1000-3-2 Harmoniczne IEC 1000-3-4 Odporność na interferencję przewodzoną spowodowaną przez pola radioelektryczne poziom 3 IEC 61000-4-6 Krótkotrwałe przerwy zasilania i zmienna wartość napięcia IEC 61000-4-11
Normy	EN/IEC 60947-4-2
certyfikaty produktu	B44.1-96/ASME A17.5 dla rozrusznika przyłączonego do zacisków w trójkąt silnika CCC CSA C-Tick GOST UL
stopień ochrony IP	IP20
stopień zanieczyszczenia	2 EN/IEC 60947-4-2
odporność na wibracje	1.5 mm międzyszczytowe 3...13 Hz EN/IEC 60068-2-6 1 gn 13...150 Hz EN/IEC 60068-2-6
Odporność na wstrząsy	15 gn 11 ms EN/IEC 60068-2-27
wilgotność względna	5...95 % bez kondensacji i wilgoci EN/IEC 60068-2-3
temperatura otoczenia dla pracy	-10...40 °C bez zmniejszania wartości znamionowych 40...50 °C ze zmniejszaniem prądu o 2% na °C
temperatura otoczenia dla przechowywania	-25...70 °C EN/IEC 60947-4-2
wysokość pracy (w metrach nad poziomem morza)	<= 1000 m bez zmniejszania wartości znamionowych > 1000 m zmniejszenie wartości prądu o 2.2% na dodatkowe 100 m

Contractual warranty

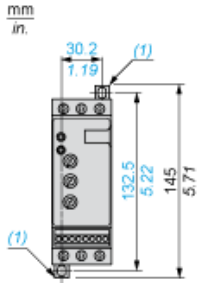
Okres	18 miesięcy
-------	-------------

Dimensions

Mounting on Symetrical (35 mm) Rail

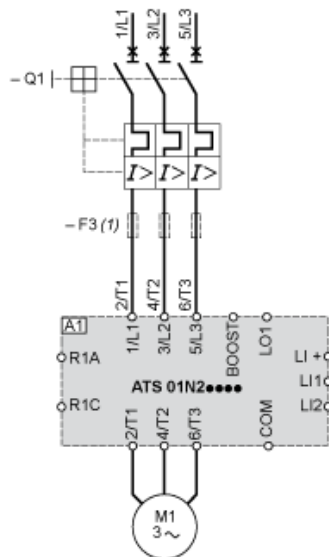


Screw Fixing



(1) Retractable fixings

Example of Manual Control



A1 : Soft start/soft stop unit

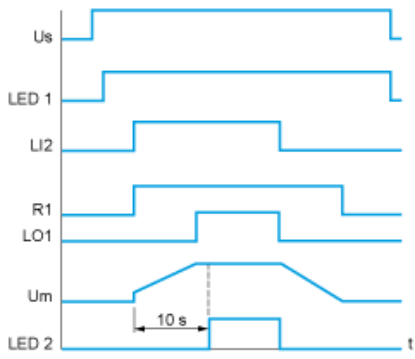
(1) For type 2 coordination

Q1 : Motor circuit-breaker

F3 : 3 fast-acting fuses

Function Diagram

2-wire Control with Deceleration



Us : Power supply voltage

LED Green LED

1 :

LI2 : Logic input

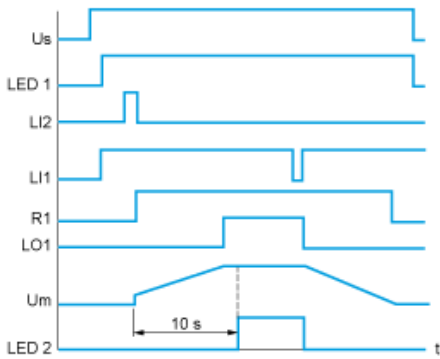
R1 : Relay output

LO1 :Logic output

LED Yellow LED

2 :

3-wire Control with Deceleration



Us : Power supply voltage

LED Green LED

1 :

LI2, Logic inputs

LI1 :

R1 : Relay output

LO1 :Logic output

Um :Motor voltage

LED Yellow LED

2 :