

ATS01N106FT

Układ łagodnego rozruchu ATS01 3-fazowe
110/480VAC 50/60Hz 3kW 6A IP20



Główne

Gama produktów	Altistart 01
Typ produktu lub komponentu	Urządzenie łagodnego rozruchu
Przeznaczenie urządzenia	Silniki asynchroniczne
Zastosowanie produktu	Maszyny kompaktowe
Skrócona nazwa urządzenia	ATS01
Ilość faz w sieci	1 faza
Znamionowe napięcie zasilania [Us]	110...480 V - 10...10 %
Moc silnika w kW	3 kW 3 fazy 400 V 0.75 kW 3 fazy 230 V 1.1 kW 3 fazy 230 V 2.2 kW 3 fazy 400 V 0.75 kW 1 faza 230 V
Moc silnika w KM	1 HP 3 fazy 230 V 2 HP 3 fazy 460 V 3 HP 3 fazy 460 V 0.5 HP 3 fazy 210 V 1.5 KM 3 fazy 230 V
Parametry rozrusznika I _{cL}	6 A
Kategoria użytkowania	AC-53B EN/IEC 60947-4-2
Obciążenie prądowe	30 A przy obciążeniu znamionowym
Rodzaj rozruchu	Rozruch z rampą napięciową
Strata mocy w watach (W)	1 W przy pełnym obciążeniu na końcu i na starcie 31 W w stanie przejściowym

Uzupełnienie

Wersja urządzenia	Z radiatorem
dostępna funkcja	Zintegrowany bocznik
Wartości graniczne napięcia wyjściowego	99...528 V
Częstotliwość zasilania	50...60 Hz - 5...5 %
Częstotliwość sieci	47.5...63 Hz
Napięcie wyjściowe	<= napięcia zasilania
Napięcie sterujące [Uc]	110 V AC +/- 10 % 30 mA 24 V AC/DC +/- 10 % 25 mA 240 V AC +/- 10 % 65 mA
Czas rozruchu	Regulowany od 1 do 5 s 1 s 100 5 s 20
Moment rozruchowy	30...80 % momentu początkowego silnika podłączonego bezpośrednio do linii zas.
Prąd wyjścia dyskretnego	2 A DC-13 3 A AC-15
Moment dokręcania	0.8 N.m
Przyłącza elektryczne	Złącze typu klatkowego sztywny 1 2.5 mm ² AWG 14 Obwód sterowania Złącze typu klatkowego sztywny 1 2.5 mm ² AWG 14 Obwód zasilający Złącze typu klatkowego sztywny 2 1 mm ² AWG 17 Obwód sterowania Złącze typu klatkowego sztywny 2 1 mm ² AWG 17 Obwód zasilający Złącze typu klatkowego elastyczny z końcówką kablową 1 2.5 mm ² AWG 14 Obwód sterowania Złącze typu klatkowego elastyczny z końcówką kablową 1 2.5 mm ² AWG 14 Obwód zasilający Złącze typu klatkowego elastyczny bez końcówki kablowej 1 2.5 mm ² AWG 14 Obwód sterowania Złącze typu klatkowego elastyczny bez końcówki kablowej 1 2.5 mm ² AWG 14 Obwód zasilający Złącze typu klatkowego elastyczny z końcówką kablową 2 0.75 mm ² AWG 18 Obwód sterowania

Złącze typu klatkowego elastyczny z końcówką kablową 2 0.75 mm² AWG 18 Obwód zasilający
 Złącze typu klatkowego elastyczny bez końcówki kablowej 2 1 mm² AWG 17 Obwód sterowania
 Złącze typu klatkowego elastyczny bez końcówki kablowej 2 1 mm² AWG 17 Obwód zasilający

Oznakowanie	CE
Położenie pracy	Pionowy +/- 10 stopni
Wysokość	100 mm
Szerokość	23 mm
Głębokość	100 mm
Masa produktu	0.16 kg
Kod zgodności	ATS01N1
Zakres mocy silnika AC-3	0.55...1 kW w 200...240 V 1 faza 2.2...3 kW w 380...440 V 3 fazy 0.55...1 kW w 200...240 V 3 fazy 1.1...2 kW w 380...440 V 3 fazy 1.1...2 kW w 200...240 V 3 fazy
Typ układu rozruchu silnika	Układ łagodnego rozruchu

Środowisko

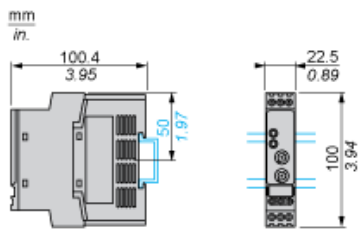
kompatybilność elektromagnetyczna	EMC odporność EN 50082-1 Tłumione przebiegi oscylacyjne poziom 3 IEC 61000-4-12 Wyładowanie elektrostatyczne poziom 3 IEC 61000-4-2 Odporność na elektryczne stany przejściowe poziom 4 IEC 61000-4-4 Odporność na interferencję radioelektryczną promieniowaną poziom 3 IEC 61000-4-3 Impuls napięcia/prądu poziom 3 IEC 61000-4-5 Przewodzenie i emisja promienista poziom B CISPR 11 Przewodzenie i emisja promienista poziom B IEC 60947-4-2 EMC odporność EN 50082-2 Harmoniczne IEC 1000-3-2 Harmoniczne IEC 1000-3-4 Odporność na interferencję przewodzoną spowodowaną przez pola radioelektryczne poziom 3 IEC 61000-4-6 Krótkotrwałe przerwy zasilania i zmienna wartość napięcia IEC 61000-4-11
Normy	EN/IEC 60947-4-2
certyfikaty produktu	B44.1-96/ASME A17.5 dla rozrusznika przyłączonego do zacisków w trójkąt silnika CCC CSA C-Tick GOST UL
stopień ochrony IP	IP20
stopień zanieczyszczenia	2 EN/IEC 60947-4-2
odporność na wibracje	1.5 mm międzyszczytowe 3...13 Hz EN/IEC 60068-2-6 1 gn 13...150 Hz EN/IEC 60068-2-6
Odporność na wstrząsy	15 gn 11 ms EN/IEC 60068-2-27
wilgotność względna	5...95 % bez kondensacji i wilgoci EN/IEC 60068-2-3
temperatura otoczenia dla pracy	-10...40 °C bez zmniejszania wartości znamionowych 40...50 °C ze zmniejszaniem prądu o 2% na °C
temperatura otoczenia dla przechowywania	-25...70 °C EN/IEC 60947-4-2
wysokość pracy (w metrach nad poziomem morza)	<= 1000 m bez zmniejszania wartości znamionowych > 1000 m zmniejszenie wartości prądu o 2.2% na dodatkowe 100 m

Contractual warranty

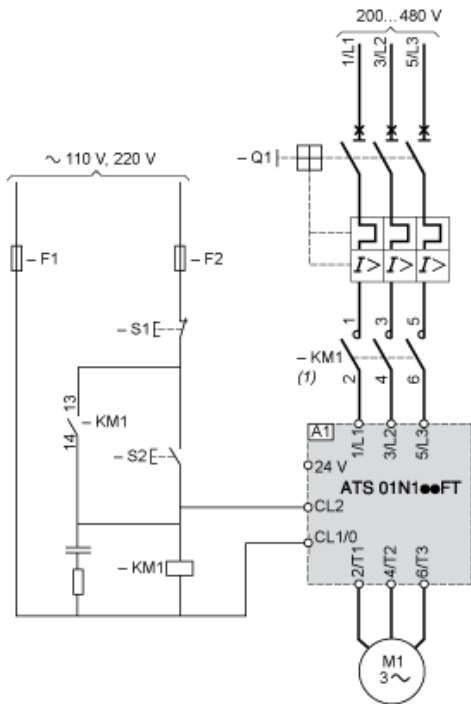
Okres	18 miesięcy
-------	-------------

Dimensions

Mounting on Symetrical (35 mm) Rail or Asymetrical Rail with Adaptor RHZ 66



Example of 3-phase Power Supply Connection



(1) A line contactor must be used in the sequence.

A1 : Soft starter

Q1 : Motor circuit-breaker

KM1 : Contactors

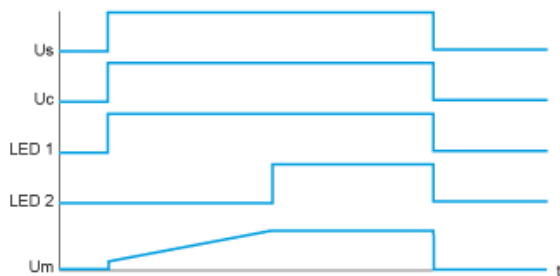
F1, Control protection fuses

F2 :

S1, Pushbuttons

S2 :

Function Diagram



Us : Power supply voltage

Uc : Control supply voltage

LED Green LED

1 :

LED Yellow LED

2 :

Um : Motor voltage