

ATV950U75N4

Przeмиennik częstotliwości ATV950 3-fazowe
380/480VAC 50/60Hz 7.5kW 16.5A IP55



Główne

| | |
|---|---|
| Gama produktów | Altivar Process ATV900 |
| Typ produktu lub komponentu | Przeмиennik częstotliwości |
| Zastosowanie urządzenia | Zastosowania przemysłowe |
| Skrócona nazwa urządzenia | ATV950 |
| Wariant | Wersja standardowa Z czopperem hamującym |
| Przeznaczenie urządzenia | Silniki asynchroniczne Silniki synchroniczne |
| Sposób montażu | Montaż naścienny |
| Filtr EMC | Zintegrowany zgodnie z EN/IEC 61800-3 kategoria C2 z 50 m kabel silnikowy maxi Zintegrowany zgodnie z EN/IEC 61800-3 kategoria C3 z 150 m kabel silnikowy maxi |
| Stopień ochrony IP | IP55 zgodnie z IEC 60529 IP55 zgodnie z IEC 61800-5-1 |
| Rodzaj chłodzenia | Konwekcja wymuszona |
| Częstotliwość zasilania | 50...60 Hz (+/- 5 %) |
| Liczba faz sieci | 3 fazy |
| Znamionowe napięcie zasilania [Us] | 380...480 V (- 15...10 %) |
| Moc silnika w kW | 7,5 kW (przeciążenie lekkie) 5,5 kW (przeciążenie ciężkie) |
| Moc silnika w KM | 10 HP (przeciążenie lekkie) 7,5 KM (przeciążenie ciężkie) |
| Prąd obciążenia linii | 13.8 A w 380 V (przeciążenie lekkie) 11.9 A w 480 V (przeciążenie lekkie) 10.5 A w 380 V (przeciążenie ciężkie) 9.2 A w 480 V (przeciążenie ciężkie) |
| Prąd spodziewany I _{sc} | 50 kA |
| Moc pozorna | 9.9 kVA w 480 V (przeciążenie lekkie) 7.6 kVA w 480 V (przeciążenie ciężkie) |
| Ciągły prąd wyjściowy | 16.5 A w 4 kHz (przeciążenie lekkie) 12.7 A w 4 kHz (przeciążenie ciężkie) |
| Maksymalny prąd przejściowy | 19.8 A w czasie 60 s (przeciążenie lekkie) 19.1 A w czasie 60 s (przeciążenie ciężkie) |
| Profil sterowania silnika asynchronicznego | Standard stałego momentu Standard zmiennego momentu Tryb optymalizowanego momentu |
| Profil sterowania silnikiem synchronicznym | Silnik z magnesami stałymi |
| Częstotliwość wyjściowa przeмиennika częstotliwości | 0.1...599 Hz |
| Znamionowa częstotliwość łączeniowa | 4 kHz |
| Częstość łączeń | 2...16 kHz regulowany 4...16 kHz ze współczynnikiem ograniczenia parametrów znamionowych |
| Funkcja bezpieczeństwa | STO (bezpieczne wyłączenie momentu obrotowego) SIL 3 |
| Logika wejścia dyskretnego | 16 predefiniowanych prędkości |
| Protokół portu komunikacyjnego | Ethernet/IP Modbus szeregowy Modbus TCP |

Informacje zawarte w tej dokumentacji zawiera ogólny opis lub charakterystyki techniczne wykonania produktów zawartych w niniejszym dokumencie. Dokumentacja ta nie jest przeznaczona jako substytut i nie może być stosowana do określenia przydatności lub niezawodności tych produktów dla konkretnych aplikacji użytkownika. Obowiązkiem każdego użytkownika lub integratora jest wykonanie odpowiedniej i pełnej analizy ryzyka, oceny i testowania produktów w odniesieniu do określonej aplikacji lub odpowiedniego stosowania korzystania z niej. Ani Schneider Electric Industries SAS, ani żaden z jej oddziałów lub spółek zależnych są ponosi odpowiedzialności za niewłaściwe wykorzystanie informacji w nim zawartych.

| | |
|--|--|
| Opcjonalne karty wyposażenia dodatkowego | Slot A : moduł komunikacyjny dla Profibus DP V1 Slot A : moduł komunikacyjny dla Profinet Slot A : moduł komunikacyjny dla DeviceNet Slot A : moduł komunikacyjny dla kaskada CANopen RJ45 Slot A : moduł komunikacyjny dla CANopen SUB-D 9 Slot A : moduł komunikacyjny dla CANopen zaciski śrubowe Slot A : moduł komunikacyjny dla EtherCAT Slot A/slot B/slot C : cyfrowy i analogowy moduł rozszerzeń wejść i wyjść Slot A/slot B/slot C : moduł rozszerzeń wyjść przekaźnikowych Slot B : 5/12 V cyfrowy moduł interfejsu enkodera Slot B : analogowy moduł interfejsu enkodera Slot B : moduł interfejsu przelicznika enkodera |
|--|--|

Uzupełnienie

| | |
|-----------------------------------|--|
| Napięcie wyjściowe | <= napięcia zasilania |
| Kompensacja poślizgu silnika | Regulowany Automatyczne bez względu na obciążenie Może być s tłumiony Niedostępne w silniku z magnesami stałymi |
| Rampy przyspieszania i zwalniania | Liniowe regulowane osobno od 0.01...9999 s |
| Hamowanie do zatrzymania | Poprzez wstrzykiwanie prądu stałego |
| Rodzaj zabezpieczenia | Silnik : zabezpieczenie ciepłe Silnik : bezpieczne zdjęcie momentu obrotowego Silnik : przerwa w jednej z faz zasilających silnik Przemiennik częstotliwości : zabezpieczenie ciepłe Przemiennik częstotliwości : bezpieczne zdjęcie momentu obrotowego Przemiennik częstotliwości : przegrzewanie Przemiennik częstotliwości : przetężenie między fazami wyjściowymi a ziemią Przemiennik częstotliwości : przekroczenie wartości napięcia wyjściowego Przemiennik częstotliwości : zabezpieczenie przed zwarcie Przemiennik częstotliwości : przerwa w jednej z faz zasilających silnik Przemiennik częstotliwości : przepięcia na szynie DC Przemiennik częstotliwości : przepięcia w linii zasilającej Przemiennik częstotliwości : spadek napięcia w linii zasilającej Przemiennik częstotliwości : zanik fazy linii zasilającej Przemiennik częstotliwości : przekraczanie prędkości Przemiennik częstotliwości : rozłączenie w obwodzie sterującym |
| Rozdzielczość częstotliwości | Zespół wyświetlacza : 0,1 Hz Wejście analogowe : 0.012/50 Hz |
| Przyłącza elektryczne | Sterowanie, zacisk śrubowy : 0.5...1.5 mm ² (AWG 20...AWG 16) Strona linii zasilającej, zacisk śrubowy : 4...6 mm ² (AWG 12...AWG 10) Szyna prądu stałego (DC), zacisk śrubowy : 4...10 mm ² (AWG 12...AWG 8) Silnik, zacisk śrubowy : 6...10 mm ² (AWG 10...AWG 8) |
| Typ podłączenia | 2 RJ45 (na karcie sterującej) dla Ethernet IP/Modbus TCP 1 RJ45 (na karcie sterującej) dla Modbus szeregowy |
| Interfejs fizyczny | 2-przewodowe RS 485 dla Modbus szeregowy |
| Rodzaj transmisji | RTU dla Modbus szeregowy |
| Prędkość transmisji | 10/100 Mbit/s dla Ethernet IP/Modbus TCP 4.8, 9.6, 19.2, 38.4 kbit/s for Modbus szeregowy |
| Tryb wymiany | Pół-duplex, pełny duplex, automatyczne wykrywanie urządzeń dla Ethernet IP/Modbus TCP |
| Format danych | 8 bitów, konfigurowalne nieparzyste, parzyste lub bez parzystości dla Modbus szeregowy |
| Rodzaj polaryzacji | Bez impedancji dla Modbus szeregowy |
| Liczba adresów | 1...247 dla Modbus szeregowy |
| Sposób dostępu | Urządzenie "slave" dla Modbus TCP |
| Zasilanie | Zasilanie zewnętrzne dla wejść cyfrowych : 24 V DC (19...30 V) stała <= 1.25 mA (zabezpieczenie przeciążeniowe i zwarcie) Zasilanie wewnętrzne potencjometru odniesienia (1 do 10 kΩ) : 10.5 V DC +/- 5 % stała <= 10 mA (zabezpieczenie przeciążeniowe i zwarcie) Zasilanie wewnętrzne dla wejść cyfrowych i STO : 24 V DC (21...27 V) stała <= 200 mA (zabezpieczenie przeciążeniowe i zwarcie) |
| Sygnalizacja lokalna | 3 mono/dual colour LED for local diagnostic 5 dual colour LED for embedded communication status 2 dual colour LED for communication module status |

1 red LED for presence of voltage

| | |
|------------------------------|--|
| Szerokość | 264 mm |
| Wysokość | 678 mm |
| Głębokość | 299 mm |
| Masa produktu | 13.7 kg |
| Numer wejścia analogowego | 3 |
| Typ wejścia analogowego | Napięcie konfigurowalne poprzez oprogramowanie AI1, AI2, AI3 : 0...10 V prąd stały (DC) impedancja 30 kΩ, rozdzielczość 12 bitów Prąd konfigurowalny poprzez oprogramowanie AI1, AI2, AI3 : 0...20 mA/4...20 mA impedancja 250 Ω, rozdzielczość 12 bitów |
| Liczba wejść dyskretnych | 10 |
| Typ wejścia dyskretnego | Programowalny DI1...DI8 : 24 V prąd stały (DC) (<= 30 V) impedancja 3.5 kΩ Programowalne jako wejście impulsowe DI7, DI8 0...30 kHz : 24 V prąd stały (DC) (<= 30 V) Bezpieczne wyłączenie momentu silnika STOA, STOB : 24 V prąd stały (DC) (<= 30 V) impedancja > 2.2 kOhm |
| Zgodność wejść | Wejście dyskretne STOA, STOB : sterownik PLC poziomu 1 zgodnie z EN/IEC 61131-2 Wejście dyskretne DI1...DI8 : sterownik PLC poziomu 1 zgodnie z EN/IEC 61131-2 Wejście impulsowe DI7, DI8 : sterownik PLC poziomu 1 zgodnie z IEC 65A-69 |
| Logika wejścia dyskretnego | DI1...DI8, DI1...DI8 positive logic (source) : < 5 V (state 0) > 11 V (state 1) DI1...DI8, DI1...DI8 negative logic (sink) : > 16 V (state 0) < 10 V (state 1) DI7, DI8, DI7, DI8 positive logic (source) : < 0.6 V (state 0) > 2.5 V (state 1) STOA, STOB, STOA, STOB positive logic (source) : < 5 V (state 0) > 11 V (state 1) |
| Numer wyjścia analogowego | 2 |
| Typ wyjścia analogowego | Software-configurable voltage AQ1, AQ2, AQ1, AQ2 : 0...10 V DC impedance 470 Ohm, resolution 10 bits Software-configurable current AQ1, AQ2, AQ1, AQ2 : 0...20 mA impedance 500 Ohm, resolution 10 bits |
| Liczba wyjść dyskretnych | 2 |
| Typ wyjścia dyskretnego | Wyjście logiczne DQ+ : 0...1 kHz (<= 30 V) DC, < 100 mA Programowalny z wyjściem impulsowym DQ+ : 0...30 kHz (<= 30 V) DC, < 20 mA Wyjście logiczne DQ- : 0...1 kHz (<= 30 V) DC, < 100 mA |
| Czas trwania próbkowania | Wejście dyskretne DI1...DI8 : 2 ms (+/- 0,5 % ms) Wejście impulsowe DI7, DI8 : 5 ms (+/- 1 ms) Wejście analogowe AI1, AI2, AI3 : 1 ms (+/- 1 ms) Wyjście analogowe AQ1, AQ3 : 5 ms (+/- 1 ms) |
| Dokładność | Wejście analogowe AI1, AI2, AI3 : +/- 0,6 % dla zmian temperatury 60 °C Wyjście analogowe AQ1, AQ3 : +/- 1 % dla zmian temperatury 60 °C |
| Błąd liniowości | Wejście analogowe AI1, AI2, AI3 : +/- 0,15 % maksymalnej wartości Wyjście analogowe AQ1, AQ3 : +/- 0,2 % |
| Maksymalny prąd łączeniowy | Wyjście przełącznika R1 na indukcyjne obciążenie (cos fi = 0.4 oraz L/R = 7 ms) : 2 A w 250 V AC Wyjście przełącznika R1 na indukcyjne obciążenie (cos fi = 0.4 oraz L/R = 7 ms) : 2 A w 30 V DC Wyjście przełącznika R2, R3 na indukcyjne obciążenie (cos fi = 0.4 oraz L/R = 7 ms) : 2 A w 250 V AC Wyjście przełącznika R2, R3 na indukcyjne obciążenie (cos fi = 0.4 oraz L/R = 7 ms) : 2 A w 30 V DC Wyjście przełącznika R1 na rezystancyjne obciążenie (cos fi = 1) : 3 A w 250 V AC Wyjście przełącznika R1 na rezystancyjne obciążenie (cos fi = 1) : 3 A w 30 V DC Wyjście przełącznika R2, R3 na rezystancyjne obciążenie (cos fi = 1) : 5 A w 250 V AC Wyjście przełącznika R2, R3 na rezystancyjne obciążenie (cos fi = 1) : 5 A w 30 V DC |
| Liczba wyjść przełącznika | 3 |
| Typ wyjścia przełącznikowego | Konfigurowalny przełącznik logiczny R1 : przełącznik zwarcia NO/NZ wytrzymałość elektryczna 100000 cykl Konfigurowalny przełącznik logiczny R2 : przełącznik sekwencyjny NO wytrzymałość elektryczna 1000000 cykl Konfigurowalny przełącznik logiczny R3 : przełącznik sekwencyjny NO wytrzymałość elektryczna 1000000 cykl |
| Czas odświeżania | Wyjście przełącznika R1, R2, R3 : 6 ms (+/- 0,5 % ms) |
| Minimalny prąd łączeniowy | Wyjście przełącznika R1, R2, R3 : 5 mA w 24 V DC |
| Izolacja | Pomiędzy zasilaniem a zaciskami sterującymi |
| Zastosowania | Proces technologiczny |
| Stopień ochrony IP | IP55 |

Środowisko

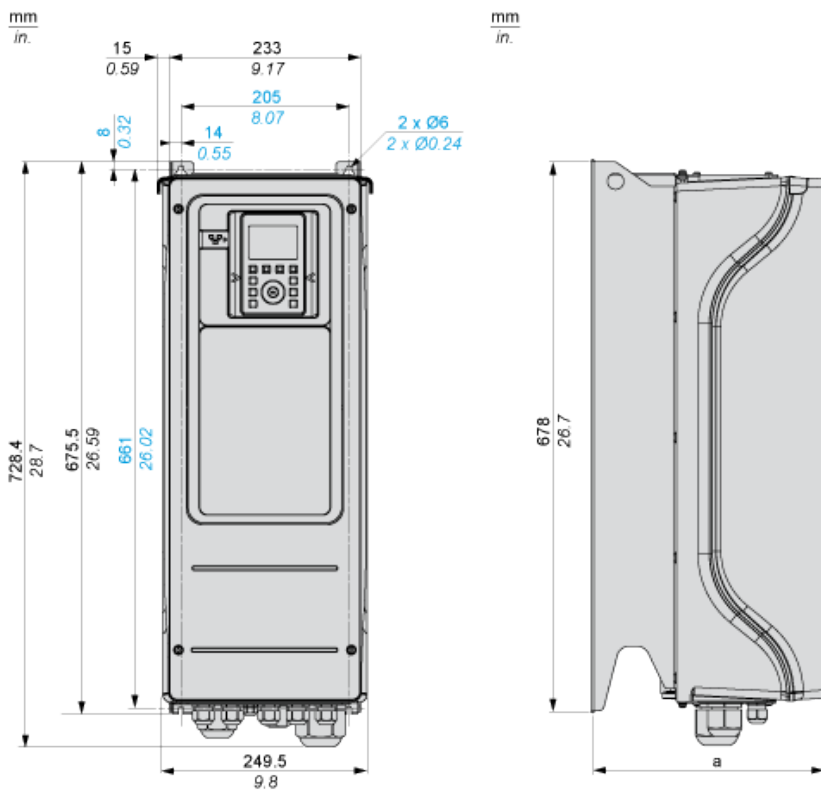
| | |
|---|--|
| Rezystancja izolacji | > 1 mΩ w napięcie stałe probiercze 500 V DC przez 1 minutę do ziemi |
| poziom hałasu | 52 dB zgodnie z 86/188/EEC |
| odporność na wibracje | 1 gn (f = 13...200 Hz) zgodnie z IEC 60068-2-6 1.5 mm międzyszczytowe (f = 2...13 Hz) zgodnie z IEC 60068-2-6 |
| Odporność na wstrząsy | 15 gn w czasie 11 ms zgodnie z IEC 60068-2-27 |
| Położenie pracy | Pionowy +/- 10 stopni |
| THDi | <= 48 % od 80...100% obciążenia zgodnie z IEC 61000-3-13 |
| kompatybilność elektromagnetyczna | 1.2/50 μs - 8/20 μs badanie odporności na przepięcia poziom 3 zgodnie z IEC 61000-4-5 Badanie odporności na elektryczne krótkotrwałe stany przejściowe / udar poziom 4 zgodnie z IEC 61000-4-4 Badanie odporności na wyładowanie elektrostatyczne poziom 3 zgodnie z IEC 61000-4-2 Badanie odporności na pola elektromagnetyczne o częstotliwościach radiowych poziom 3 zgodnie z IEC 61000-4-3 Prowadzone badanie odporności na zakłócenia o częstotliwości radiowej poziom 3 zgodnie z IEC 61000-4-6 |
| stopień zanieczyszczenia | 2 EN/IEC 61800-5-1 |
| odporność na czynniki środowiskowe | Odporność na zanieczyszczenie chemiczne klasa 3C3 zgodnie z EN/IEC 60721-3-3 Odporność na kurz klasa 3S3 zgodnie z EN/IEC 60721-3-3 |
| wilgotność względna | 5...95 % bez kondensacji zgodnie z IEC 60068-2-3 |
| temperatura otoczenia dla pracy | -15...40 °C bez zmniejszania wartości znamionowych 40...50 °C ze współczynnikiem ograniczenia parametrów znamionowych |
| Temperatura otoczenia dla przechowywania | -40...70 °C |
| wysokość pracy (w metrach nad poziomem morza) | <= 1000 m bez zmniejszania wartości znamionowych 1000...4800 m ze zmniejszaniem prądu o 1% na 100 m |
| normy | EN/IEC 61800-3 UL 508C EN/IEC 61800-5-1 IEC 61000-3-13 IEC 60721-4 IEC 61508 IEC 13849-2 EN/IEC 61800-3 (środowisko 1 kategoria C2) EN/IEC 61800-3 (środowisko 2 kategoria C3) |
| certyfikaty produktu | CSA TÜV UL REACH |
| oznakowanie | CE |

Oferta zrównoważonego rozwoju

| | |
|---|---|
| Status oferty zrównoważonego rozwoju | Produkt ekologiczny Green Premium |
| RoHS (kod daty: RRTT) | Compliant - since 1526 - Schneider Electric declaration of conformity |
| REACH | Referencja nie zawiera SVHC powyżej wartości progowej |
| Profil ekologiczny produktu | Dostępny |
| Instrukcje dotyczące zakończenia okresu eksploatacji produktu | Dostępny |

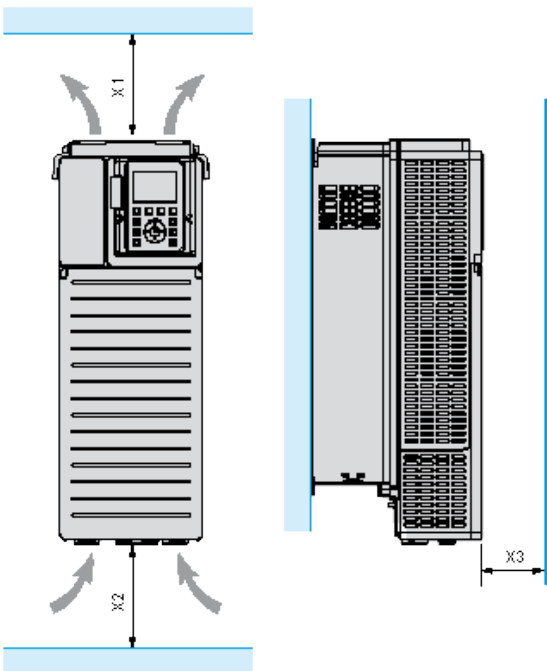
Dimensions

Front and Left View



a = 299 mm (11.8 in.)

Clearances

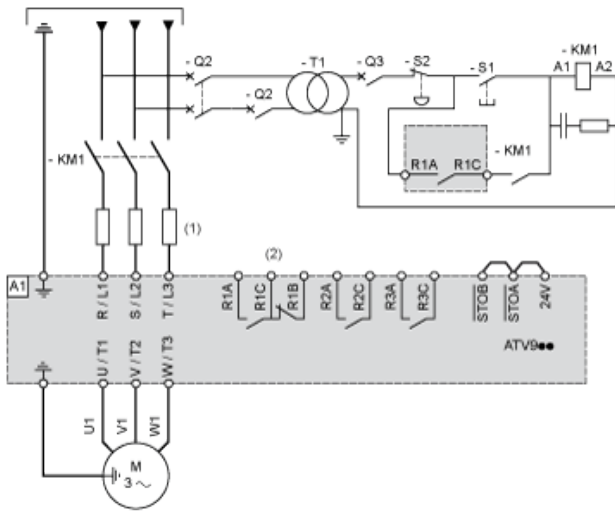


| X1 | X2 | X3 |
|---------------------|---------------------|--------------------|
| ≥ 100 mm (3.94 in.) | ≥ 100 mm (3.94 in.) | ≥ 10 mm (0.39 in.) |

- Mount the device in a vertical position ($\pm 10^\circ$). This is required for cooling the device.
- Do not mount the device close to heat sources.
- Leave sufficient free space so that the air required for cooling purposes can circulate from the bottom to the top of the drive.

Three-Phase Power Supply with Upstream Breaking via Line Contactor

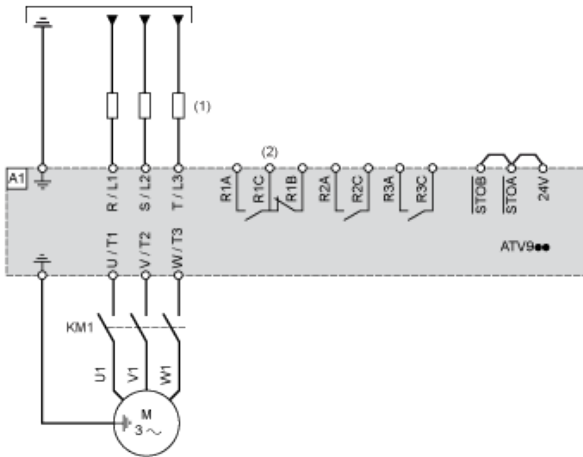
Connection diagrams conforming to standards EN 954-1 category 1 and IEC/EN 61508 capacity SIL1, stopping category 0 in accordance with standard IEC/EN 60204-1



- (1) Line choke if used
 - (2) Use relay R1 set to operating state Fault to switch Off the product once an error is detected.
- A1 : Drive
 KM1 :Line Contactor
 Q2, Circuit breakers
 Q3 :
 S1, Pushbuttons
 S2 :
 T1 : Transformer for control part

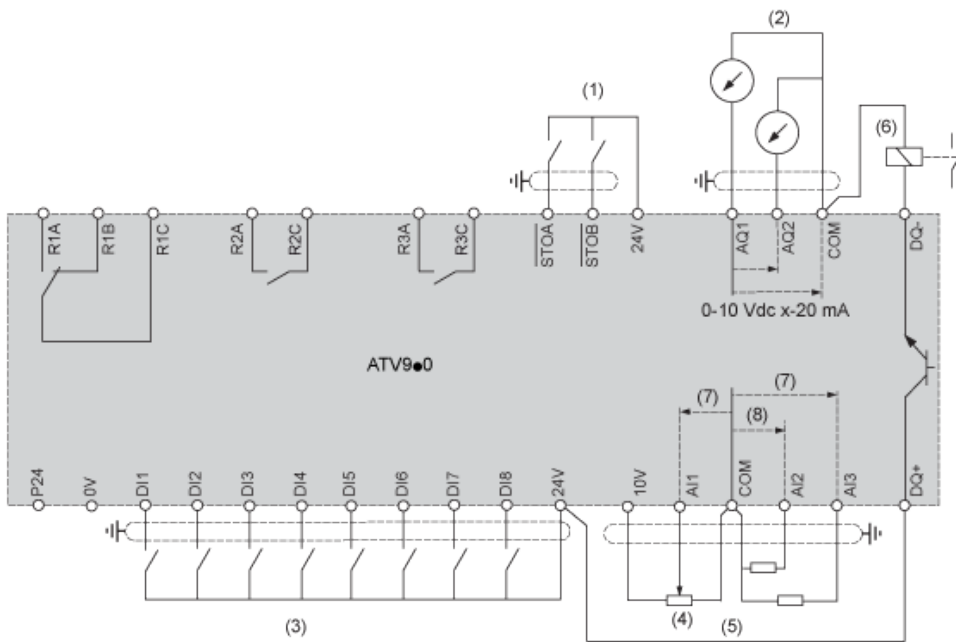
Three-Phase Power Supply with Downstream Breaking via Contactor

Connection diagrams conforming to standards EN 954-1 category 1 and IEC/EN 61508 capacity SIL1, stopping category 0 in accordance with standard IEC/EN 60204-1



- (1) Line choke if used
 - (2) Use relay R1 set to operating state Fault to switch Off the product once an error is detected.
- A1 : Drive
 KM1 :Contactor

Control Block Wiring Diagram



- (1) Safe Torque Off
- (2) Analog Output
- (3) Digital Input
- (4) Reference potentiometer
- (5) Analog Input
- (6) Digital Output
- (7) 0-10 Vdc, x-20 mA
- (8) 0-10 Vdc, -10 Vdc...+10 Vdc

R1A, Fault relay

R1B,

R1C :

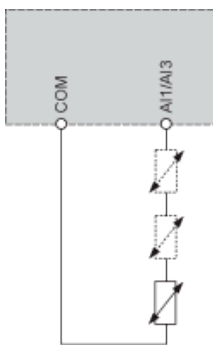
R2A, Sequence relay

R2C :

R3A, Sequence relay

R3C :

Sensor Connection



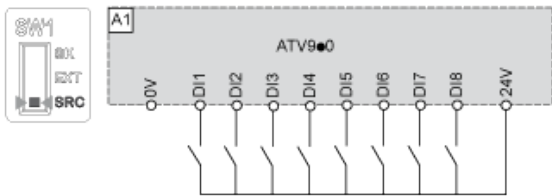
It is possible to connect either 1 or 3 sensors on terminals AI1 or AI3

Sink / Source Switch Configuration

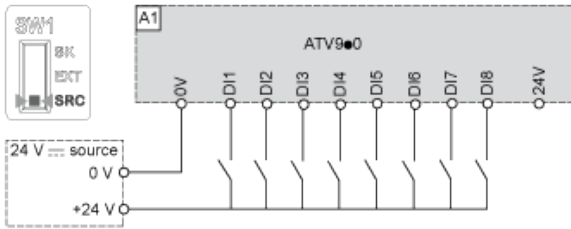
The switch is used to adapt the operation of the logic inputs to the technology of the programmable controller outputs.

- Set the switch to Source (factory setting) if using PLC outputs with PNP transistors.
- Set the switch to Ext if using PLC outputs with NPN transistors.

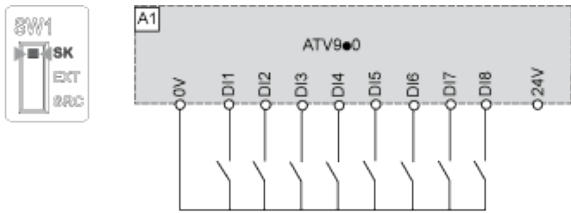
Switch Set to SRC (Source) Position Using the Output Power Supply for the Digital Inputs



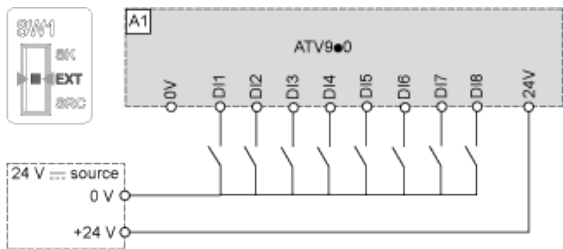
Switch Set to SRC (Source) Position and Use of an External Power Supply for the DIs



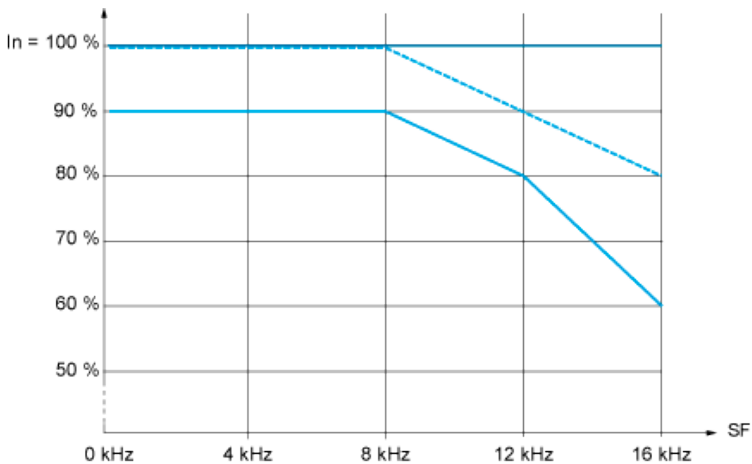
Switch Set to SK (Sink) Position Using the Output Power Supply for the Digital Inputs



Switch Set to EXT Position Using an External Power Supply for the DIs



Derating Curves



- 40 °C (104 °F)
- - - 45 °C (113 °F)
- 50 °C (122 °F)

In : Nominal Drive Current
 SF : Switching Frequency