

# ATV950U40N4

Przeмиennik częstotliwości ATV950 3-fazowe  
380/480VAC 50/60Hz 4kW 9.3A IP55



## Główne

Gama produktów	Altivar Process ATV900
Typ produktu lub komponentu	Przeмиennik częstotliwości
Zastosowanie urządzenia	Zastosowania przemysłowe
Skrócona nazwa urządzenia	ATV950
Wariant	Wersja standardowa Z czoperem hamującym
Przeznaczenie urządzenia	Silniki asynchroniczne Silniki synchroniczne
Sposób montażu	Montaż naścienny
Filtr EMC	Zintegrowany zgodnie z EN/IEC 61800-3 kategoria C2 z 50 m kabel silnikowy maxi Zintegrowany zgodnie z EN/IEC 61800-3 kategoria C3 z 150 m kabel silnikowy maxi
Stopień ochrony IP	IP55 zgodnie z IEC 60529 IP55 zgodnie z IEC 61800-5-1
Rodzaj chłodzenia	Konwekcja wymuszona
Częstotliwość zasilania	50...60 Hz (+/- 5 %)
Liczba faz sieci	3 fazy
Znamionowe napięcie zasilania [Us]	380...480 V (- 15...10 %)
Moc silnika w kW	4 kW (przeciążenie lekkie) 3 kW (przeciążenie ciężkie)
Moc silnika w KM	5 HP (przeciążenie lekkie) 4 hp (przeciążenie ciężkie)
Prąd obciążenia linii	7.6 A w 380 V (przeciążenie lekkie) 6.7 A w 480 V (przeciążenie lekkie) 6 A w 380 V (przeciążenie ciężkie) 5.4 A w 480 V (przeciążenie ciężkie)
Prąd spodziewany I <sub>sc</sub>	50 kA
Moc pozorna	5.6 kVA w 480 V (przeciążenie lekkie) 4.5 kVA w 480 V (przeciążenie ciężkie)
Ciągły prąd wyjściowy	9.3 A w 4 kHz (przeciążenie lekkie) 7.2 A w 4 kHz (przeciążenie ciężkie)
Maksymalny prąd przejściowy	10.8 A w czasie 60 s (przeciążenie ciężkie) 11.2 A w czasie 60 s (przeciążenie lekkie)
Profil sterowania silnika asynchronicznego	Standard stałego momentu Standard zmiennego momentu Tryb optymalizowanego momentu
Profil sterowania silnikiem synchronicznym	Silnik z magnesami stałymi
Częstotliwość wyjściowa przeмиennika częstotliwości	0.1...599 Hz
Znamionowa częstotliwość łączeniowa	4 kHz
Częstość łączeń	2...16 kHz regulowany 4...16 kHz ze współczynnikiem ograniczenia parametrów znamionowych
Funkcja bezpieczeństwa	STO (bezpieczne wyłączenie momentu obrotowego) SIL 3
Logika wejścia dyskretnego	16 predefiniowanych prędkości
Protokół portu komunikacyjnego	Ethernet/IP Modbus szeregowy Modbus TCP

Informacje zawarte w tej dokumentacji zawiera ogólny opis lub charakterystyki techniczne wykonania produktów zawartych w niniejszym dokumencie. Dokumentacja ta nie jest przeznaczona jako substytut i nie może być stosowana do określenia przydatności lub niezawodności tych produktów dla konkretnych aplikacji użytkownika. Obowiązkiem każdego użytkownika lub integratora jest wykonanie odpowiedniej i pełnej analizy ryzyka, oceny i testowania produktów w odniesieniu do określonej aplikacji lub odpowiedniego stosowania korzystania z niej. Ani Schneider Electric Industries SAS, ani żaden z jej oddziałów lub spółek zależnych są ponosi odpowiedzialności za niewłaściwe wykorzystanie informacji w nim zawartych.

Opcjonalne karty wyposażenia dodatkowego	Slot A : moduł komunikacyjny dla Profibus DP V1 Slot A : moduł komunikacyjny dla Profinet Slot A : moduł komunikacyjny dla DeviceNet Slot A : moduł komunikacyjny dla kaskada CANopen RJ45 Slot A : moduł komunikacyjny dla CANopen SUB-D 9 Slot A : moduł komunikacyjny dla CANopen zaciski śrubowe Slot A : moduł komunikacyjny dla EtherCAT Slot A/slot B/slot C : cyfrowy i analogowy moduł rozszerzeń wejść i wyjść Slot A/slot B/slot C : moduł rozszerzeń wyjść przekaźnikowych Slot B : 5/12 V cyfrowy moduł interfejsu enkodera Slot B : analogowy moduł interfejsu enkodera Slot B : moduł interfejsu przelicznika enkodera
--	--

## Uzupełnienie

Napięcie wyjściowe	<= napięcia zasilania
Kompensacja poślizgu silnika	Regulowany Automatyczne bez względu na obciążenie Może być s tłumiony Niedostępne w silniku z magnesami stałymi
Rampy przyspieszania i zwalniania	Liniowe regulowane osobno od 0.01...9999 s
Hamowanie do zatrzymania	Poprzez wstrzykiwanie prądu stałego
Rodzaj zabezpieczenia	Silnik : zabezpieczenie ciepłe Silnik : bezpieczne zdjęcie momentu obrotowego Silnik : przerwa w jednej z faz zasilających silnik Przebiegnik częstotliwości : zabezpieczenie ciepłe Przebiegnik częstotliwości : bezpieczne zdjęcie momentu obrotowego Przebiegnik częstotliwości : przegrzewanie Przebiegnik częstotliwości : przetężenie między fazami wyjściowymi a ziemią Przebiegnik częstotliwości : przekroczenie wartości napięcia wyjściowego Przebiegnik częstotliwości : zabezpieczenie przed zwarcie Przebiegnik częstotliwości : przerwa w jednej z faz zasilających silnik Przebiegnik częstotliwości : przepięcia na szynie DC Przebiegnik częstotliwości : przepięcia w linii zasilającej Przebiegnik częstotliwości : spadek napięcia w linii zasilającej Przebiegnik częstotliwości : zanik fazy linii zasilającej Przebiegnik częstotliwości : przekraczanie prędkości Przebiegnik częstotliwości : rozłączenie w obwodzie sterującym
Rozdzielczość częstotliwości	Zespół wyświetlacza : 0,1 Hz Wejście analogowe : 0.012/50 Hz
Przyłącza elektryczne	Sterowanie, zacisk śrubowy : 0.5...1.5 mm <sup>2</sup> (AWG 20...AWG 16) Szyna prądu stałego (DC), zacisk śrubowy : 2.5...6 mm <sup>2</sup> (AWG 14...AWG 10) Strona linii zasilającej, zacisk śrubowy : 4...6 mm <sup>2</sup> (AWG 12...AWG 10) Silnik, zacisk śrubowy : 4...6 mm <sup>2</sup> (AWG 12...AWG 10)
Typ podłączenia	2 RJ45 (na karcie sterującej) dla Ethernet IP/Modbus TCP 1 RJ45 (na karcie sterującej) dla Modbus szeregowy
Interfejs fizyczny	2-przewodowe RS 485 dla Modbus szeregowy
Rodzaj transmisji	RTU dla Modbus szeregowy
Prędkość transmisji	10/100 Mbit/s dla Ethernet IP/Modbus TCP 4.8, 9.6, 19.2, 38.4 kbit/s for Modbus szeregowy
Tryb wymiany	Pół-duplex, pełny duplex, automatyczne wykrywanie urządzeń dla Ethernet IP/Modbus TCP
Format danych	8 bitów, konfigurowalne nieparzyste, parzyste lub bez parzystości dla Modbus szeregowy
Rodzaj polaryzacji	Bez impedancji dla Modbus szeregowy
Liczba adresów	1...247 dla Modbus szeregowy
Sposób dostępu	Urządzenie "slave" dla Modbus TCP
Zasilanie	Zasilanie zewnętrzne dla wejść cyfrowych : 24 V DC (19...30 V) stała <= 1.25 mA (zabezpieczenie przeciążeniowe i zwarcie) Zasilanie wewnętrzne potencjometru odniesienia (1 do 10 kΩ) : 10.5 V DC +/- 5 % stała <= 10 mA (zabezpieczenie przeciążeniowe i zwarcie) Zasilanie wewnętrzne dla wejść cyfrowych i STO : 24 V DC (21...27 V) stała <= 200 mA (zabezpieczenie przeciążeniowe i zwarcie)
Sygnalizacja lokalna	3 mono/dual colour LED for local diagnostic 5 dual colour LED for embedded communication status 2 dual colour LED for communication module status

1 red LED for presence of voltage

Szerokość	264 mm
Wysokość	678 mm
Głębokość	272 mm
Masa produktu	10.6 kg
Numer wejścia analogowego	3
Typ wejścia analogowego	Napięcie konfigurowalne poprzez oprogramowanie AI1, AI2, AI3 : 0...10 V prąd stały (DC) impedancja 30 kΩ, rozdzielczość 12 bitów Prąd konfigurowalny poprzez oprogramowanie AI1, AI2, AI3 : 0...20 mA/4...20 mA impedancja 250 Ω, rozdzielczość 12 bitów
Liczba wejść dyskretnych	10
Typ wejścia dyskretnego	Programowalny DI1...DI8 : 24 V prąd stały (DC) (<= 30 V) impedancja 3.5 kΩ Programowalne jako wejście impulsowe DI7, DI8 0...30 kHz : 24 V prąd stały (DC) (<= 30 V) Bezpieczne wyłączenie momentu silnika STOA, STOB : 24 V prąd stały (DC) (<= 30 V) impedancja > 2.2 kOhm
Zgodność wejść	Wejście dyskretne STOA, STOB : sterownik PLC poziomu 1 zgodnie z EN/IEC 61131-2 Wejście dyskretne DI1...DI8 : sterownik PLC poziomu 1 zgodnie z EN/IEC 61131-2 Wejście impulsowe DI7, DI8 : sterownik PLC poziomu 1 zgodnie z IEC 65A-69
Logika wejścia dyskretnego	DI1...DI8, DI1...DI8 positive logic (source) : < 5 V (state 0) > 11 V (state 1) DI1...DI8, DI1...DI8 negative logic (sink) : > 16 V (state 0) < 10 V (state 1) DI7, DI8, DI7, DI8 positive logic (source) : < 0.6 V (state 0) > 2.5 V (state 1) STOA, STOB, STOA, STOB positive logic (source) : < 5 V (state 0) > 11 V (state 1)
Numer wyjścia analogowego	2
Typ wyjścia analogowego	Software-configurable voltage AQ1, AQ2, AQ1, AQ2 : 0...10 V DC impedance 470 Ohm, resolution 10 bits Software-configurable current AQ1, AQ2, AQ1, AQ2 : 0...20 mA impedance 500 Ohm, resolution 10 bits
Liczba wyjść dyskretnych	2
Typ wyjścia dyskretnego	Wyjście logiczne DQ+ : 0...1 kHz (<= 30 V) DC, < 100 mA Programowalny z wyjściem impulsowym DQ+ : 0...30 kHz (<= 30 V) DC, < 20 mA Wyjście logiczne DQ- : 0...1 kHz (<= 30 V) DC, < 100 mA
Czas trwania próbkowania	Wejście dyskretne DI1...DI8 : 2 ms (+/- 0,5 % ms) Wejście impulsowe DI7, DI8 : 5 ms (+/- 1 ms) Wejście analogowe AI1, AI2, AI3 : 1 ms (+/- 1 ms) Wyjście analogowe AQ1, AQ3 : 5 ms (+/- 1 ms)
Dokładność	Wejście analogowe AI1, AI2, AI3 : +/- 0,6 % dla zmian temperatury 60 °C Wyjście analogowe AQ1, AQ3 : +/- 1 % dla zmian temperatury 60 °C
Błąd liniowości	Wejście analogowe AI1, AI2, AI3 : +/- 0,15 % maksymalnej wartości Wyjście analogowe AQ1, AQ3 : +/- 0,2 %
Maksymalny prąd łączeniowy	Wyjście przełącznika R1 na indukcyjne obciążenie (cos fi = 0.4 oraz L/R = 7 ms) : 2 A w 250 V AC Wyjście przełącznika R1 na indukcyjne obciążenie (cos fi = 0.4 oraz L/R = 7 ms) : 2 A w 30 V DC Wyjście przełącznika R2, R3 na indukcyjne obciążenie (cos fi = 0.4 oraz L/R = 7 ms) : 2 A w 250 V AC Wyjście przełącznika R2, R3 na indukcyjne obciążenie (cos fi = 0.4 oraz L/R = 7 ms) : 2 A w 30 V DC Wyjście przełącznika R1 na rezystancyjne obciążenie (cos fi = 1) : 3 A w 250 V AC Wyjście przełącznika R1 na rezystancyjne obciążenie (cos fi = 1) : 3 A w 30 V DC Wyjście przełącznika R2, R3 na rezystancyjne obciążenie (cos fi = 1) : 5 A w 250 V AC Wyjście przełącznika R2, R3 na rezystancyjne obciążenie (cos fi = 1) : 5 A w 30 V DC
Liczba wyjść przełącznika	3
Typ wyjścia przełącznikowego	Konfigurowalny przełącznik logiczny R1 : przełącznik zwarciový NO/NZ wytrzymałość elektryczna 100000 cykl Konfigurowalny przełącznik logiczny R2 : przełącznik sekwencyjny NO wytrzymałość elektryczna 1000000 cykl Konfigurowalny przełącznik logiczny R3 : przełącznik sekwencyjny NO wytrzymałość elektryczna 1000000 cykl
Czas odświeżania	Wyjście przełącznika R1, R2, R3 : 6 ms (+/- 0,5 % ms)
Minimalny prąd łączeniowy	Wyjście przełącznika R1, R2, R3 : 5 mA w 24 V DC
Izolacja	Pomiędzy zasilaniem a zaciskami sterującymi
Zastosowania	Proces technologiczny
Stopień ochrony IP	IP55

## Środowisko

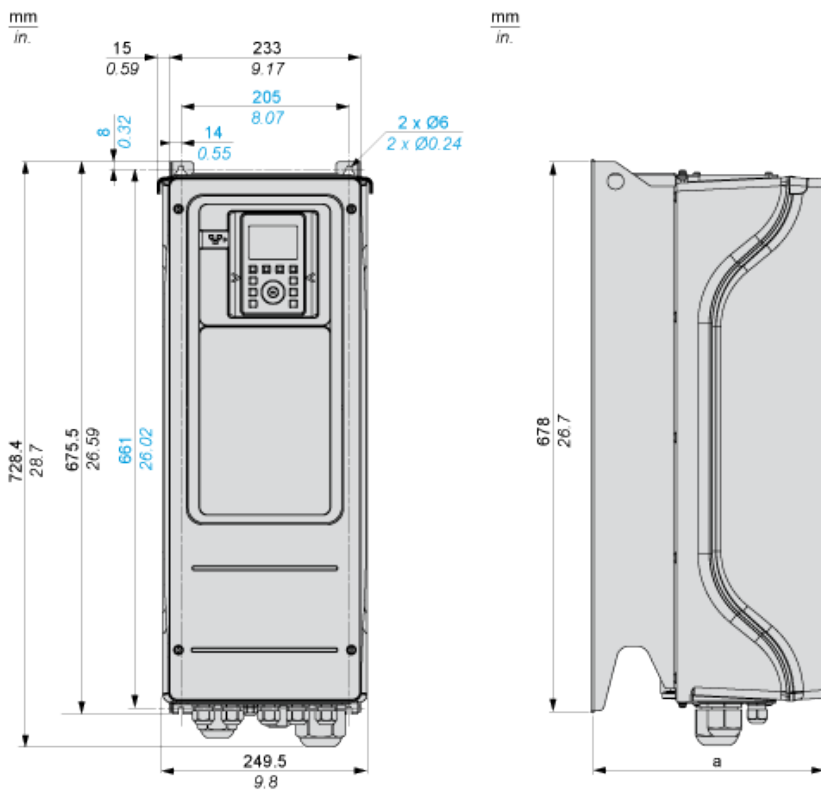
Rezystancja izolacji	> 1 mΩ w napięcie stałe probiercze 500 V DC przez 1 minutę do ziemi
poziom hałasu	52 dB zgodnie z 86/188/EEC
odporność na wibracje	1 gn (f = 13...200 Hz) zgodnie z IEC 60068-2-6 1.5 mm międzyszczytowe (f = 2...13 Hz) zgodnie z IEC 60068-2-6
Odporność na wstrząsy	15 gn w czasie 11 ms zgodnie z IEC 60068-2-27
Położenie pracy	Pionowy +/- 10 stopni
THDi	<= 48 % pełne obciążenie zgodnie z IEC 61000-3-13
kompatybilność elektromagnetyczna	1.2/50 μs - 8/20 μs badanie odporności na przepięcia poziom 3 zgodnie z IEC 61000-4-5 Badanie odporności na elektryczne krótkotrwałe stany przejściowe / udar poziom 4 zgodnie z IEC 61000-4-4 Badanie odporności na wyładowanie elektrostatyczne poziom 3 zgodnie z IEC 61000-4-2 Badanie odporności na pola elektromagnetyczne o częstotliwościach radiowych poziom 3 zgodnie z IEC 61000-4-3 Prowadzone badanie odporności na zakłócenia o częstotliwości radiowej poziom 3 zgodnie z IEC 61000-4-6
stopień zanieczyszczenia	2 EN/IEC 61800-5-1
odporność na czynniki środowiskowe	Odporność na zanieczyszczenie chemiczne klasa 3C3 zgodnie z EN/IEC 60721-3-3 Odporność na kurz klasa 3S3 zgodnie z EN/IEC 60721-3-3
wilgotność względna	5...95 % bez kondensacji zgodnie z IEC 60068-2-3
temperatura otoczenia dla pracy	-15...40 °C bez zmniejszania wartości znamionowych 40...50 °C ze współczynnikiem ograniczenia parametrów znamionowych
Temperatura otoczenia dla przechowywania	-40...70 °C
wysokość pracy (w metrach nad poziomem morza)	<= 1000 m bez zmniejszania wartości znamionowych 1000...4800 m ze zmniejszaniem prądu o 1% na 100 m
normy	EN/IEC 61800-3 UL 508C EN/IEC 61800-5-1 IEC 61000-3-13 IEC 60721-4 IEC 61508 IEC 13849-2 EN/IEC 61800-3 (środowisko 1 kategoria C2) EN/IEC 61800-3 (środowisko 2 kategoria C3)
certyfikaty produktu	CSA TÜV UL REACH
oznakowanie	CE

## Oferta zrównoważonego rozwoju

Status oferty zrównoważonego rozwoju	Produkt ekologiczny Green Premium
RoHS (kod daty: RRTT)	Compliant - since 1526 - Schneider Electric declaration of conformity
REACH	Referencja nie zawiera SVHC powyżej wartości progowej
Profil ekologiczny produktu	Dostępny
Instrukcje dotyczące zakończenia okresu eksploatacji produktu	Dostępny

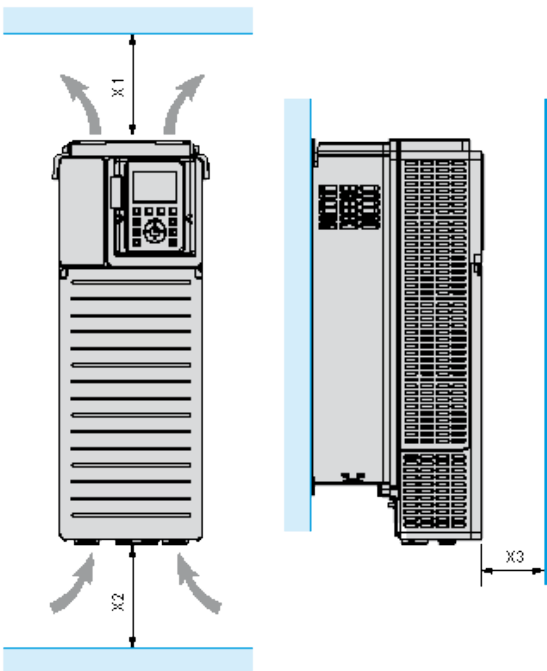
## Dimensions

Front and Left View



a = 272 mm (10.7 in.)

### Clearances

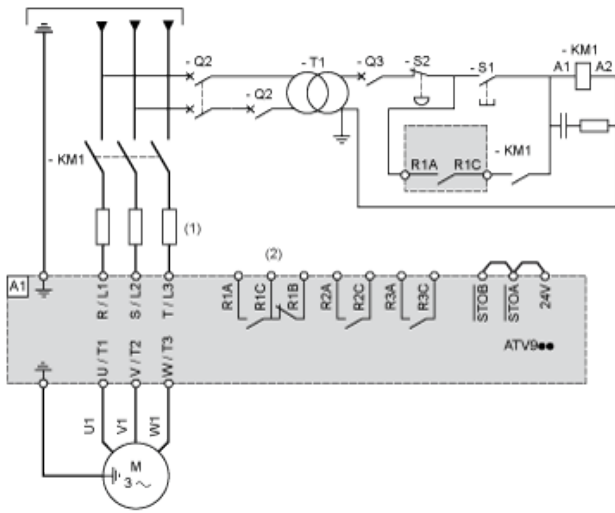


X1	X2	X3
≥ 100 mm (3.94 in.)	≥ 100 mm (3.94 in.)	≥ 10 mm (0.39 in.)

- Mount the device in a vertical position ( $\pm 10^\circ$ ). This is required for cooling the device.
- Do not mount the device close to heat sources.
- Leave sufficient free space so that the air required for cooling purposes can circulate from the bottom to the top of the drive.

### Three-Phase Power Supply with Upstream Breaking via Line Contactor

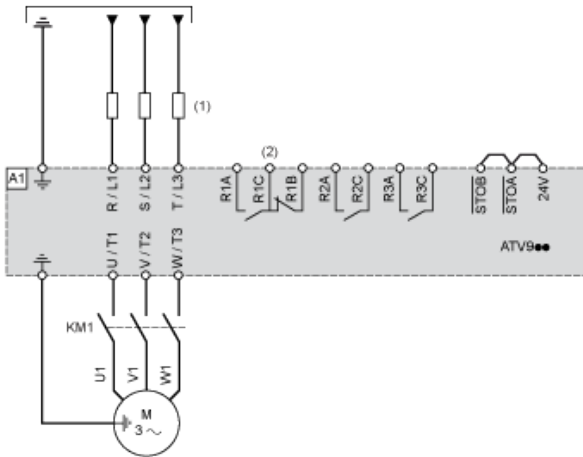
Connection diagrams conforming to standards EN 954-1 category 1 and IEC/EN 61508 capacity SIL1, stopping category 0 in accordance with standard IEC/EN 60204-1



- (1) Line choke if used
  - (2) Use relay R1 set to operating state Fault to switch Off the product once an error is detected.
- A1 : Drive  
 KM1 :Line Contactor  
 Q2, Circuit breakers  
 Q3 :  
 S1, Pushbuttons  
 S2 :  
 T1 : Transformer for control part

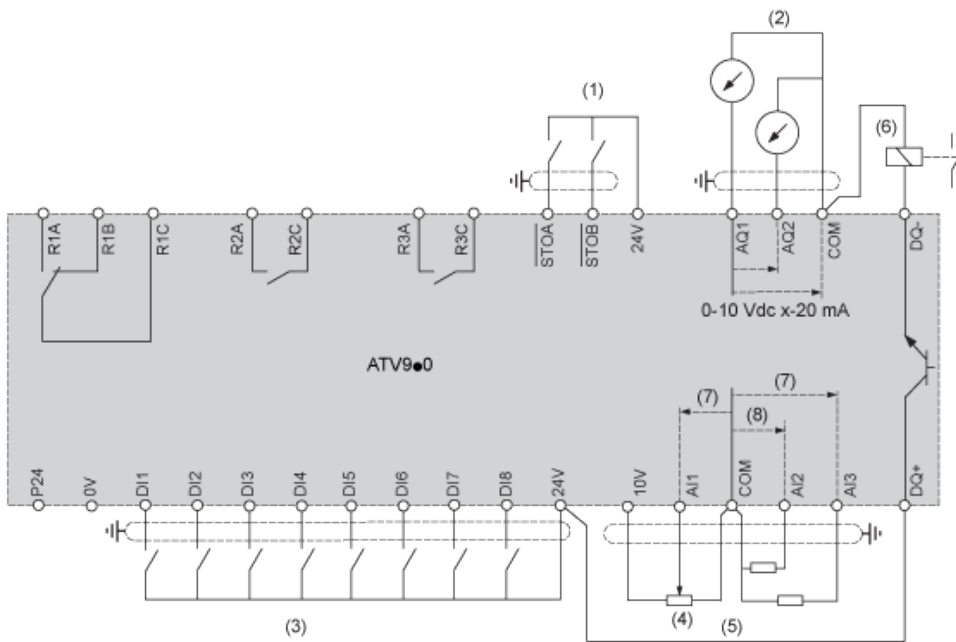
### Three-Phase Power Supply with Downstream Breaking via Contactor

Connection diagrams conforming to standards EN 954-1 category 1 and IEC/EN 61508 capacity SIL1, stopping category 0 in accordance with standard IEC/EN 60204-1



- (1) Line choke if used
  - (2) Use relay R1 set to operating state Fault to switch Off the product once an error is detected.
- A1 : Drive  
 KM1 :Contactor

### Control Block Wiring Diagram



- (1) Safe Torque Off
- (2) Analog Output
- (3) Digital Input
- (4) Reference potentiometer
- (5) Analog Input
- (6) Digital Output
- (7) 0-10 Vdc, x-20 mA
- (8) 0-10 Vdc, -10 Vdc...+10 Vdc

R1A, Fault relay

R1B,

R1C :

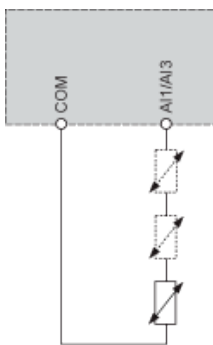
R2A, Sequence relay

R2C :

R3A, Sequence relay

R3C :

### Sensor Connection



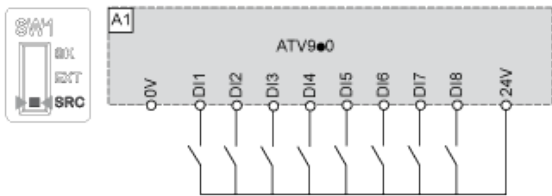
It is possible to connect either 1 or 3 sensors on terminals AI1 or AI3

### Sink / Source Switch Configuration

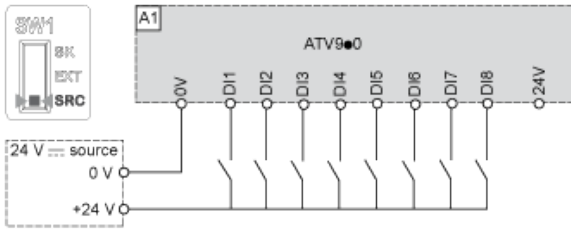
The switch is used to adapt the operation of the logic inputs to the technology of the programmable controller outputs.

- Set the switch to Source (factory setting) if using PLC outputs with PNP transistors.
- Set the switch to Ext if using PLC outputs with NPN transistors.

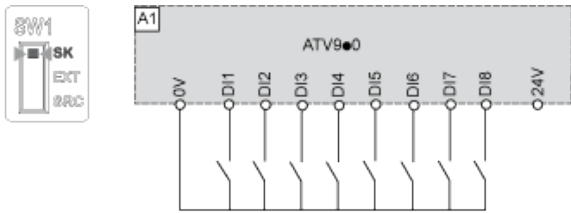
### Switch Set to SRC (Source) Position Using the Output Power Supply for the Digital Inputs



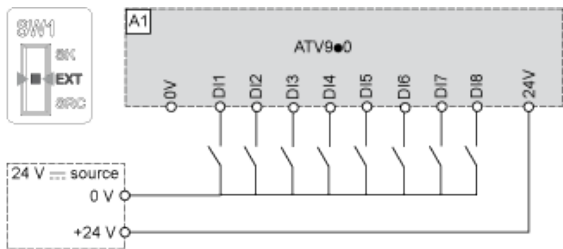
Switch Set to SRC (Source) Position and Use of an External Power Supply for the DIs



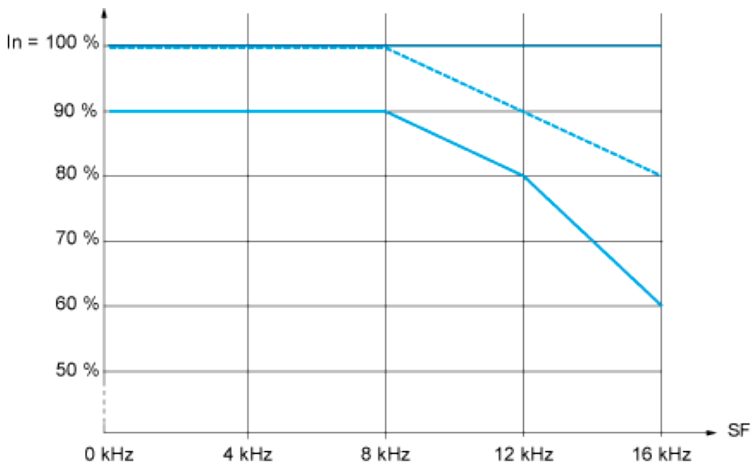
Switch Set to SK (Sink) Position Using the Output Power Supply for the Digital Inputs



Switch Set to EXT Position Using an External Power Supply for the DIs



### Derating Curves



- 40 °C (104 °F)
- - - 45 °C (113 °F)
- 50 °C (122 °F)

In : Nominal Drive Current  
 SF : Switching Frequency