

ATV340D18N4E

Przeмиennik częstotliwości - 18kW- 400V - 3-fazowy
- ATV340 Ethernet



Główne

Gama produktów	Altivar Machine ATV340
Typ produktu lub komponentu	Przeмиennik częstotliwości
Zastosowanie urządzenia	Napęd maszynowy
Skrócona nazwa urządzenia	ATV340
Wariant	Wersja standardowa
Przeznaczenie urządzenia	Silniki asynchroniczne Silniki synchroniczne
Sposób montażu	Cabinet mount
Filtr EMC	Integrated with <= 20 m motor cable maxi conforming to EN/IEC 61800-3 category C3
Stopień ochrony IP	IP20 zgodnie z IEC 60529 IP20 zgodnie z IEC 61800-5-1
Rodzaj chłodzenia	Konwekcja wymuszona
Częstotliwość zasilania	50...60 Hz +/- 5 %
Ilość faz w sieci	3 fazy
Znamionowe napięcie zasilania [Us]	380...480 V - 15...10 %
Moc silnika w kW	22 kW (przeciążenie lekkie) 18,5 kW (przeciążenie ciężkie)
Moc silnika w KM	30 HP (przeciążenie lekkie) 25 HP (przeciążenie ciężkie)
Prąd obciążenia linii	54.7 A w 380 V bez dławika sieciowego (przeciążenie ciężkie) 43.4 A w 480 V bez dławika sieciowego (przeciążenie ciężkie) 43.4 A w 380 V z zewnętrznym dławikiem sieciowym (przeciążenie lekkie) 35 A w 480 V z zewnętrznym dławikiem sieciowym (przeciążenie lekkie) 30.1 A w 480 V z zewnętrznym dławikiem sieciowym (przeciążenie ciężkie) 37.2 A w 380 V z zewnętrznym dławikiem sieciowym (przeciążenie ciężkie)
Prąd spodziewany I _{sc}	22 kA
Moc pozorna	33.4 kVA w 480 V (przeciążenie lekkie) 36.1 kVA w 480 V (przeciążenie ciężkie)
Ciągły prąd wyjściowy	46 A w 4 kHz (przeciążenie lekkie) 39 A w 4 kHz (przeciążenie ciężkie)
Maksymalny prąd przejściowy	50.6 A w czasie 60 s (przeciążenie lekkie) 59 A w czasie 60 s (przeciążenie ciężkie) 62.1 A w czasie 2 s (przeciążenie lekkie) 70 A w czasie 2 s (przeciążenie ciężkie)
Profil sterowania silnika asynchronicznego	Standard stałego momentu Standard zmiennego momentu Tryb optymalizowanego momentu
Profil sterowania silnikiem synchronicznym	Silnik z magnesami stałymi Reluktancja silnika
Częstotliwość wyjściowa przeмиennika częstotliwości	0.1...599 Hz
Znamionowa częstotliwość łączeniowa	4 kHz
Częstość łączeń	2...16 kHz regulowany 4...16 kHz ze współczynnikiem ograniczenia parametrów znamionowych
Funkcja bezpieczeństwa	STO (bezpieczne wyłączenie momentu)

Informacje zawarte w tej dokumentacji zawiera ogólny opis lub charakterystyki techniczne wykonania produktów zawartych w niniejszym dokumencie. Dokumentacja ta nie jest przeznaczona jako substytut i nie może być stosowana do określenia przydatności lub niezawodności tych produktów dla konkretnych aplikacji użytkownika. Obowiązkiem każdego użytkownika lub integratora jest wykonanie odpowiedniej i pełnej analizy ryzyka, oceny i testowania produktów w odniesieniu do określonej aplikacji lub odpowiedniego stosowania korzystania z niej. Ani Schneider Electric Industries SAS, ani żaden z jej oddziałów lub spółek zależnych są ponosi odpowiedzialności za niewłaściwe wykorzystanie informacji w nim zawartych.

Uzupełnienie

Logika wejścia dyskretnego	16 predefiniowanych prędkości
Protokół portu komunikacyjnego	Ethernet/IP Modbus szeregowy Modbus TCP
Opcjonalne karty wyposażenia dodatkowego	Gniazdo GP-X : cyfrowy i analogowy moduł rozszerzeń wejść i wyjść Gniazdo GP-X : moduł rozszerzeń wyjść przekaźnikowych Gniazdo GP-ENC : 5/12 V cyfrowy moduł interfejsu enkodera Gniazdo GP-ENC : analogowy moduł interfejsu enkodera Gniazdo GP-ENC : moduł interfejsu przelicznika enkodera
Napięcie wyjściowe	<= napięcia zasilania
Dopuszczalny tymczasowy udar prądowy	1.1 x I _n dla 60 s (przeciążenie lekkie) 1.5 x I _n dla 60 s (przeciążenie ciężkie) 1.35 x I _n dla 2 s (przeciążenie lekkie) 1.8 x I _n dla 2 s (przeciążenie ciężkie)
Kompensacja poślizgu silnika	Regulowany Automatyczne bez względu na obciążenie Może być stłumiony Niedostępne w silniku z magnesami stałymi
Rampy przyspieszania i zwalniania	S, U lub dostosowane indywidualnie Liniowe regulowane osobno od 0.01...9999 s
Hamowanie do zatrzymania	Poprzez wstrzykiwanie prądu stałego
Rodzaj zabezpieczenia	Silnik : zabezpieczenie ciepłe Przeмиennik częstotliwości: zabezpieczenie ciepłe Przeмиennik częstotliwości : przegrzewanie Przetwornicy[]:[] przepięcia w linii zasilającej Przetwornicy[]:[] spadek napięcia w linii zasilającej Przeмиennik częstotliwości : rozłączenie w obwodzie sterującym Silnik : bezpieczne zdjęcie momentu obrotowego Przetwornicy[]:[] bezpieczne zdjęcie momentu Przeмиennik częstotliwości: zwarcie między fazami silnika Silnik: utrata fazy silnika Przeмиennik częstotliwości: prąd przetężeniowy Przeмиennik częstotliwości: przetężenie pomiędzy fazą silnika a ziemią Przeмиennik częstotliwości: przetężenie pomiędzy fazami silnika Przeмиennik częstotliwości: zwarcie między fazą silnika a ziemią Przeмиennik częstotliwości: utrata fazy silnika Przeмиennik częstotliwości: przepięcie na szynie prądu stałego (DC) Przeмиennik częstotliwości: utrata zasilania na wejściu Przeмиennik częstotliwości: przekroczenie limitu prędkości
Rozdzielczość częstotliwości	Zespół wyświetlacza: 0,1 Hz Wejście analogowe: 0.012/50 Hz
Przylączya elektryczne	Zacisk śrubowy z zakresem mocowania: 0.2...2.5 mm ² , AWG 24...AWG 12 na sterowanie Zacisk śrubowy z zakresem mocowania: 10...25 mm ² , AWG 8...AWG 3 na strona linii zasilającej Zacisk śrubowy z zakresem mocowania: 10...25 mm ² , AWG 8...AWG 3 na szyna prądu stałego (DC) Zacisk śrubowy z zakresem mocowania: 6...25 mm ² , AWG 8...AWG 3 na silnik
Typ podłączenia	Konektory1[Spacja]x[Spacja] RJ45, Modbus szeregowy na przednim panelu Konektory1[Spacja]x[Spacja] RJ45, Modbus szeregowy dla HMI na przednim panelu Konektory2[Spacja]x[Spacja] RJ45, Ethernet IP/Modbus TCP na przednim panelu
Interfejs fizyczny	2-przewodowe RS 485 Modbus szeregowy
Rodzaj transmisji	RTU Modbus szeregowy
Prędkość transmisji	10/100 Mbit/s Ethernet IP/Modbus TCP 4800 bps, 9600 bps, 19200 bps, 38.4 Kbps Modbus szeregowy
Tryb wymiany	Pół-duplex, pełny duplex, automatyczne wykrywanie urządzeń Ethernet IP/Modbus TCP
Format danych	8 bitów, konfigurowalne nieparzyste, parzyste lub bez parzystości Modbus szeregowy
Rodzaj polaryzacji	Bez impedancji Modbus szeregowy
Liczba adresów	1...247 Modbus szeregowy
Sposób dostępu	Urządzenie "slave" Modbus TCP Urządzenie "slave" Modbus RTU
Zasilanie	Zasilanie zewnętrzne dla wejść cyfrowych : 24 V DC (19...30 V), <= 1.25 mA, rodzaj zabezpieczenia: zabezpieczenie przeciążeniowe i zwarciove Zasilanie wewnętrzne potencjometru odniesiona (1 do 10 kΩ) : 10.5 V DC +/- 5 %, <= 10 mA, rodzaj zabezpieczenia: zabezpieczenie przeciążeniowe i zwarciove

Zasilanie wewnętrzne dla wejść cyfrowych i STO : 24 V DC (21...27 V), <= 200 mA,
rodzaj zabezpieczenia: zabezpieczenie przeciążeniowe i zwarciove

Sygnalizacja lokalna	4 LED, jedno-/dwukolorowy dla diagnostyka lokalna 4 LED, dwukolorowy dla status modułu komunikacyjnego
Szerokość	180 mm
Wysokość	385 mm
Głębokość	249 mm
Masa produktu	10.2 kg
Numer wejścia analogowego	2
Typ wejścia analogowego	AI1 prąd konfigurowalny poprzez oprogramowanie : 0...20 mA, impedancja 250 Ω, rozdzielczość 12 bitów AI1 czujnik temperatury lub poziomu wody konfigurowalny poprzez oprogramowanie AI1 napięcie konfigurowalne poprzez oprogramowanie : 0...10 V prąd stały (DC), impedancja 31.5 kOhm, rozdzielczość 12 bitów AI2 napięcie konfigurowalne poprzez oprogramowanie : - 10...10 V prąd stały (DC), impedancja 20 kom, rozdzielczość 12 bitów
Liczba wejść dyskretnych	8
Typ wejścia dyskretnego	PTI programowalne jako wejście impulsowe : 0...30 kHz, 24 V prąd stały (DC) (<= 30 V) STOA, STOB bezpieczne wyłączenie momentu silnika, 24 V prąd stały (DC) (<= 30 V), impedancja > 2.2 kΩ DI1...DI5 programowalny, 24 V prąd stały (DC) (<= 30 V), impedancja 4.4 kΩ
Zgodność wejść	DI1...DI5 : wejście dyskretne sterownik PLC poziomu 1 zgodnie z EN/IEC 61131-2 PTI : wejście impulsowe sterownik PLC poziomu 1 zgodnie z IEC 65A-69 STOA, STOB : wejście dyskretne sterownik PLC poziomu 1 zgodnie z EN/IEC 61131-2
Logika wejścia dyskretnego	DI1...DI5 logika dodatnia (SOURCE) w stanie 0: < 5 V, w stanie 1: > 11 V DI1...DI5 logika ujemna (SINK) w stanie 0: > 16 V, w stanie 1: < 10 V PTI logika dodatnia (SOURCE) w stanie 0: < 0.6 V, w stanie 1: > 2.5 V STOA, STOB logika dodatnia (SOURCE) w stanie 0: < 5 V, w stanie 1: > 11 V
Numer wyjścia analogowego	1
Typ wyjścia analogowego	Napięcie konfigurowalne poprzez oprogramowanie AQ1 : 0...10 V DC impedancja 470 om, rozdzielczość 10 bitów Prąd konfigurowalny poprzez oprogramowanie AQ1 : 0...20 mA impedancja 500 om, rozdzielczość 10 bitów
Typ wejścia/wyjścia	Programmable as logic input/output DQ1 : 0...1 kHz, <= 30 V DC, 100 mA Programmable as logic input/output DQ2 : 0...1 kHz, <= 30 V DC, 100 mA
Czas trwania próbkowania	Wejście dyskretne DI1...DI5 : 2 ms (+/- 0,5 % ms) Wejście impulsowe PTI : 5 ms (+/- 1 ms) Wejście analogowe AI1, AI3 : 1 ms (+/- 1 ms) Wyjście analogowe AQ1 : 5 ms (+/- 1 ms) Dyskretne wejście/wyjście DQ1, DQ2 : 2 ms (+/- 0,5 % ms)
Dokładność	Wejście analogowe AI1, AI3 : +/- 0,6 % dla zmian temperatury 60 °C Wyjście analogowe AQ1 : +/- 1 % dla zmian temperatury 60 °C
Błąd liniowości	AI1, AI3 : +/- 0,15 % maksymalnej wartości dla wejście analogowe AQ1 : +/- 0,2 % dla wyjście analogowe
Liczba wyjść przełącznika	2
Typ wyjścia przełącznikowego	Konfigurowalny przełącznik logiczny R1 : przełącznik zwarciovy NO/NZ 100000 cykl przy maks. prądzie łączenia Konfigurowalny przełącznik logiczny R2 : przełącznik sekwencyjny NO 100000 cykl przy maks. prądzie łączenia
Czas odświeżania	Wyjście przełącznika R1, R2 : 6 ms (+/- 0,5 % ms)
Minimalny prąd łączeniowy	Wyjście przełącznika R1, R2 : 5 mA w 24 V DC
Maksymalny prąd łączeniowy	Wyjście przełącznika R1 : 3 A w 250 V AC na rezystancyjne obciążenie (cos fi = 1) Wyjście przełącznika R1 : 3 A w 30 V DC na rezystancyjne obciążenie (cos fi = 1) Wyjście przełącznika R1 : 2 A w 250 V AC na indukcyjne obciążenie (cos fi = 0.4 oraz L/R = 7 ms) Wyjście przełącznika R1 : 2 A w 30 V DC na indukcyjne obciążenie (cos fi = 0.4 oraz L/R = 7 ms) Wyjście przełącznika R2 : 5 A w 250 V AC na rezystancyjne obciążenie (cos fi = 1) Wyjście przełącznika R2 : 5 A w 30 V DC na rezystancyjne obciążenie (cos fi = 1) Wyjście przełącznika R2 : 2 A w 250 V AC na indukcyjne obciążenie (cos fi = 0.4 oraz L/R = 7 ms) Wyjście przełącznika R2 : 2 A w 30 V DC na indukcyjne obciążenie (cos fi = 0.4 oraz L/R = 7 ms)

Środowisko

izolacja

Pomiędzy zasilaniem a zaciskami sterującymi

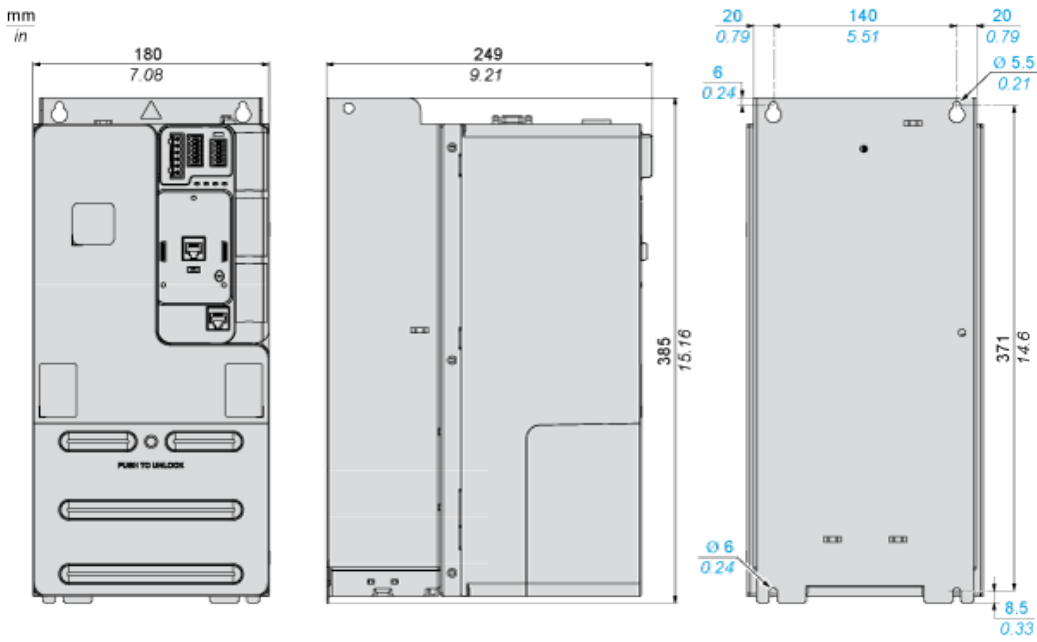
Rezystancja izolacji	> 1 MΩ napięcie stałe probiercze 500 V DC przez 1 minutę do ziemi
poziom hałasu	56.7 dB zgodnie z 86/188/EEC
strata mocy w watach (W)	Konwekcja naturalna : 21 W w 380 V, częstotliwość łączenia 4 kHz (przeciążenie ciężkie) Konwekcja wymuszona : 410 W w 380 V, częstotliwość łączenia 4 kHz (przeciążenie ciężkie) Konwekcja naturalna : 23 W w 380 V, częstotliwość łączenia 4 kHz (przeciążenie lekkie) Konwekcja wymuszona : 464 W w 380 V, częstotliwość łączenia 4 kHz (przeciążenie lekkie)
objętość powietrza chłodzącego	128 m ³ /h
Położenie pracy	Pionowy +/- 10 stopni
kompatybilność elektromagnetyczna	1.2/50 μs - 8/20 μs badanie odporności na przepięcia poziom 3 zgodnie z IEC 61000-4-5 Badanie odporności na elektryczne krótkotrwałe stany przejściowe / udar poziom 4 zgodnie z IEC 61000-4-4 Badanie odporności na wyładowanie elektrostatyczne poziom 3 zgodnie z IEC 61000-4-2 Badanie odporności na pola elektromagnetyczne o częstotliwościach radiowych poziom 3 zgodnie z IEC 61000-4-3 Prowadzone badanie odporności na zakłócenia o częstotliwości radiowej poziom 3 zgodnie z IEC 61000-4-6
stopień zanieczyszczenia	2 zgodnie z EN/IEC 61800-5-1
odporność na wibracje	1.5 mm międzyszczytowe (f= 2...19 Hz) zgodnie z EN/IEC 60721-3-3 klasa 3M3 1 gn (f= 9...200 Hz) zgodnie z EN/IEC 60721-3-3 klasa 3M3
Odporność na wstrząsy	15 gn (czas trwania = 11 ms) zgodnie z EN/IEC 60721-3-3 klasa 3M3
wilgotność względna	5...95 % bez kondensacji zgodnie z EN/IEC 60721-3-3 klasa 3K3
temperatura otoczenia dla pracy	0...50 °C bez zmniejszania wartości znamionowej prądu (przeciążenie ciężkie) 0...40 °C bez zmniejszania wartości znamionowej prądu (przeciążenie lekkie) 50...60 °C ze zmniejszaniem prądu (przeciążenie ciężkie) 40...60 °C ze zmniejszaniem prądu (przeciążenie lekkie)
Temperatura otoczenia dla przechowywania	-25...70 °C
wysokość pracy (w metrach nad poziomem morza)	<= 1000 m bez zmniejszania wartości znamionowych 1000...3000 m ze zmniejszaniem prądu o 1% na 100 m
odporność na czynniki środowiskowe	Odporność na zanieczyszczenie chemiczne klasa 3C3 zgodnie z EN/IEC 60721-3-3 Odporność na kurz klasa 3S3 zgodnie z EN/IEC 60721-3-3
normy	EN/IEC 61800-3 EN/IEC 61800-3 środowisko 1 kategoria C2 EN/IEC 61800-3 środowisko 2 kategoria C3 EN/IEC 61800-5-1 IEC 60721-4 IEC 61508 IEC 13849-2 UL 618000-5-1
certyfikaty produktu	CSA TÜV UL REACH
oznakowanie	CE

Oferta zrównoważonego rozwoju

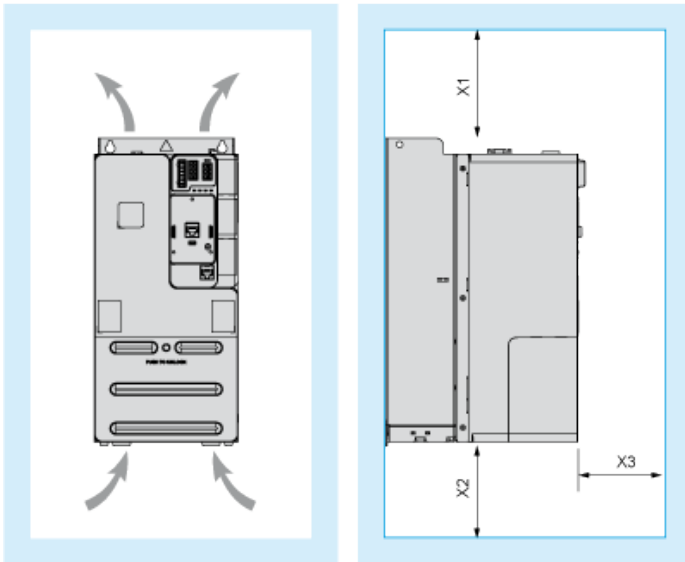
Status oferty zrównoważonego rozwoju	Produkt ekologiczny Green Premium
RoHS (kod daty: RRTT)	Compliant - since 1635 - Schneider Electric declaration of conformity
REACH	Referencja nie zawiera SVHC powyżej wartości progowej
Profil ekologiczny produktu	Dostępny
Instrukcje dotyczące zakończenia okresu eksploatacji produktu	Dostępny

Dimensions

Views: Front - Left - Rear



Clearance



Dimensions in mm

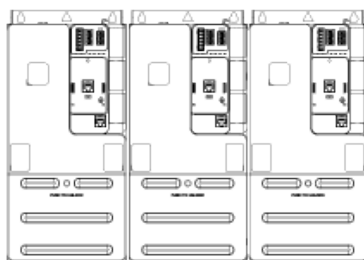
X1	X2	X3
≥ 100	≥ 100	≥ 60

Dimensions in in.

X1	X2	X3
≥ 3.94	≥ 3.94	≥ 2.36

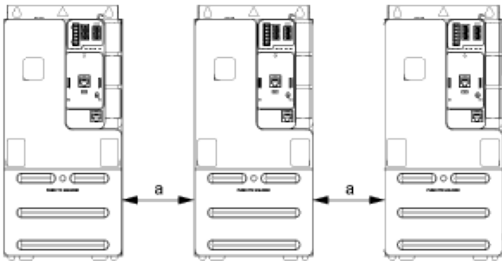
Mounting Types

Mounting Type A: Side by Side IP20



Possible, at ambient temperature $\leq 50\text{ }^{\circ}\text{C}$ ($122\text{ }^{\circ}\text{F}$)

Mounting Type B: Individual IP20

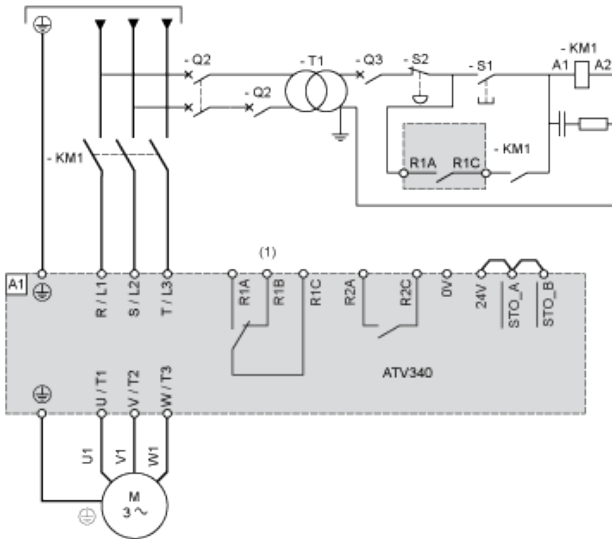


$a \geq 50\text{ mm}$ (1.97 in.) from $50\text{...}60\text{ }^{\circ}\text{C}$, no restriction below $50\text{ }^{\circ}\text{C}$

Connections and Schema

Three-phase Power Supply with Upstream Breaking via Line Contactor Without Safety Function STO

Connection diagrams conforming to standards ISO13849 category 1 and IEC/EN 61508 capacity SIL1, stopping category 0 in accordance with standard IEC/EN 60204-1.



(1) Use relay output R1 set to operating state Fault to switch Off the product once an error is detected.

A1 : Drive

KM1 :Line Contactor

Q2, Circuit breakers

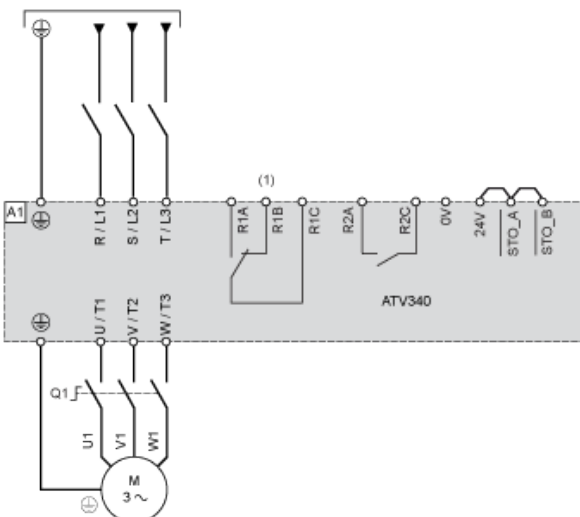
Q3 :

S1 : Pushbutton

S2 : Emergency stop

T1 : Transformer for control part

Three-phase Power Supply With Downstream Breaking via Switch Disconnecter

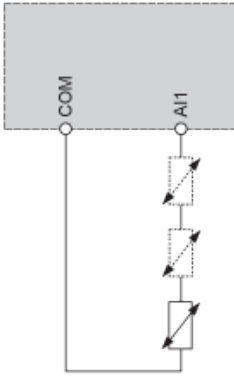


(1) Use relay output R1 set to operating state Fault to switch Off the product once an error is detected.

A1 : Drive

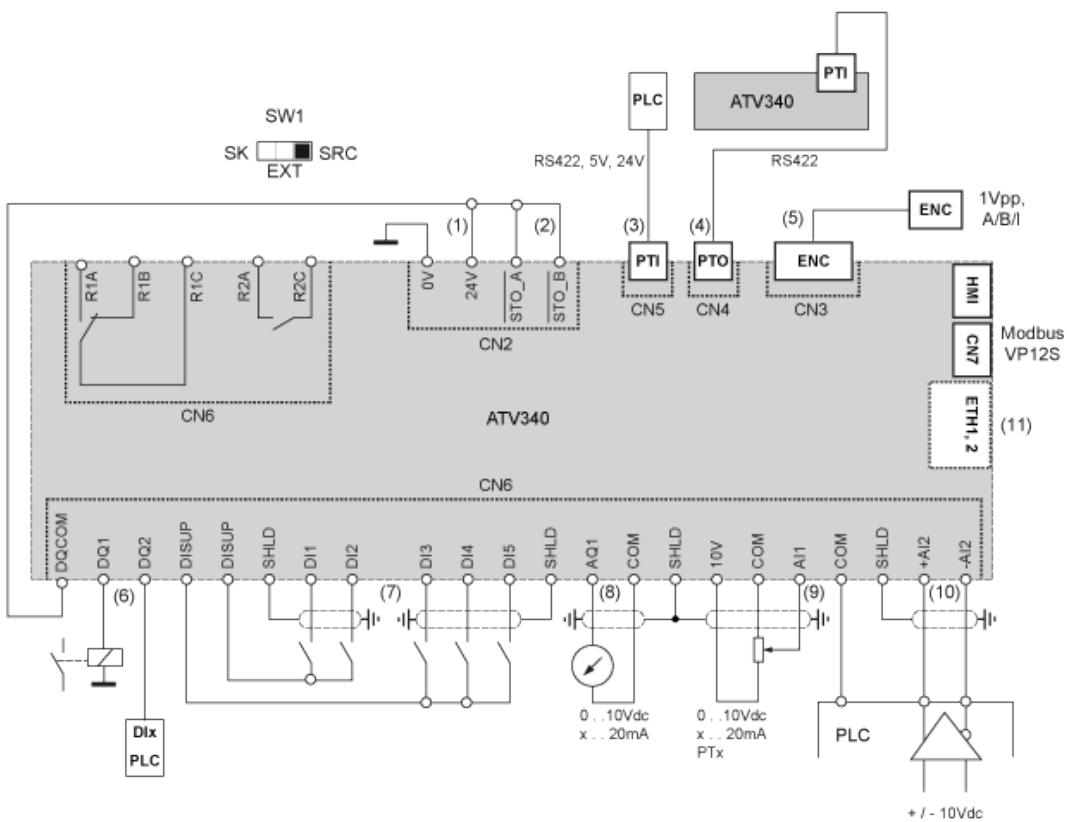
Q1 : Switch disconnector

Sensor Connection



It is possible to connect either 1 or 3 sensors on terminals AI1.

Control Block Wiring Diagram



- (1) 24V supply (STO)
- (2) STO - Safe Torque Off
- (3) PTI - Pulse Train In
- (4) PTO - Pulse Train Out
- (5) Motor Encoder connection
- (6) Digital outputs
- (7) Digital inputs
- (8) Analog output
- (9) Analog input
- (10) Differential Analog Input
- (11) Ethernet port (only on Ethernet drive version)

SW1 : Sink/Source switch

R1A, Fault relay

R1B,

R1C :

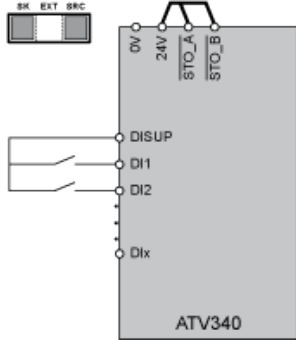
R2A, Sequence relay

R2C :

Digital Inputs Wiring

Digital Inputs: Internal Supply

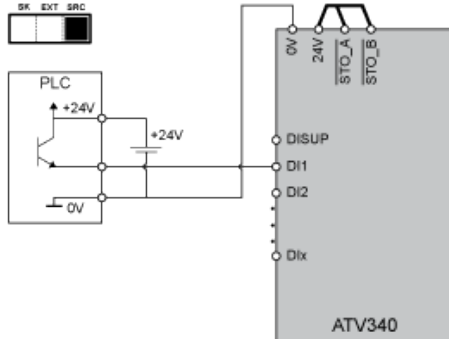
Using DISUP Signal



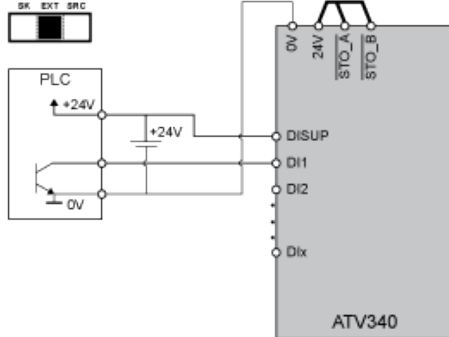
In SRC position DISUP outputs 24 V. In SK position DISUP is connected to 0 V.

Digital Inputs: External Supply

Positive Logic, Source, European Style

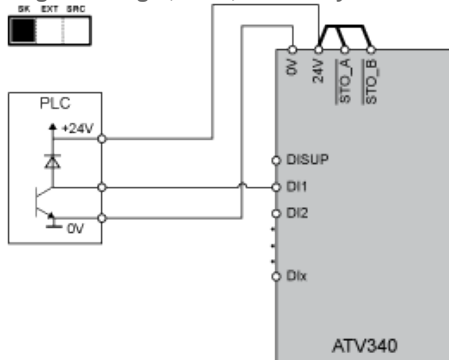


Negative Logic, Sink, Asian Style



Digital Inputs: Internal supply

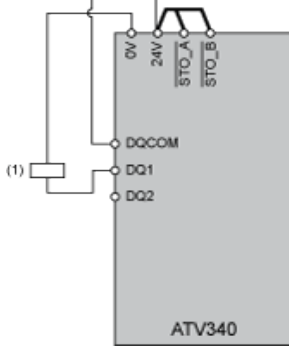
Negative Logic, Sink, Asian Style



Digital Outputs Wiring

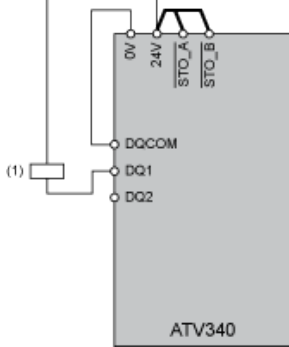
Digital Outputs: Internal Supply

Positive Logic, Source, European Style, DQCOM to +24V



(1) Relay or valve

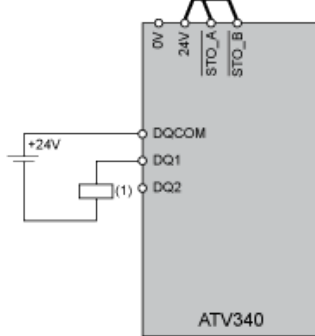
Negative Logic, Sink, Asian Style, DQCOM to 0V



(1) Relay or valve

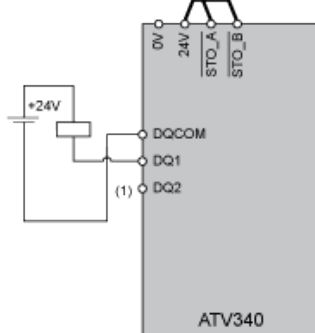
Digital Outputs: External Supply

Positive Logic, Source, European Style, DQCOM to +24V



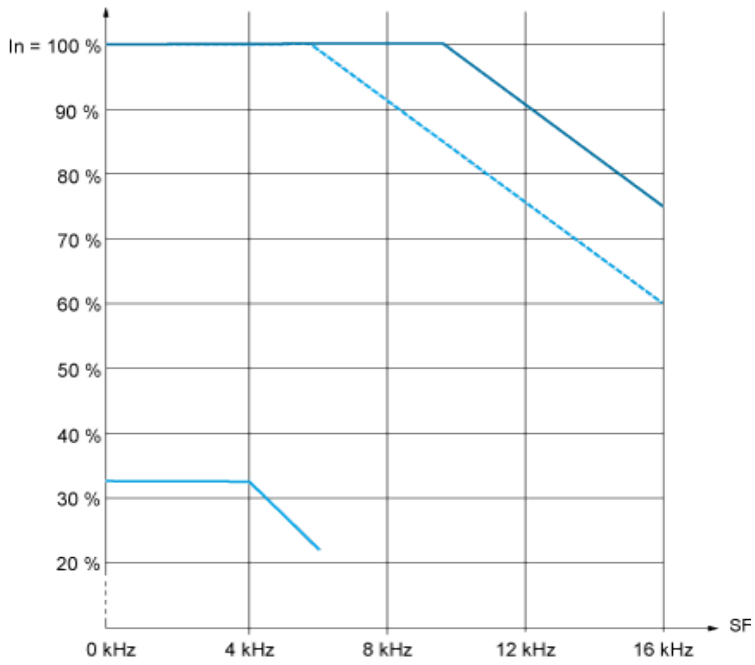
(1) Relay or valve

Negative Logic, Sink, Asian Style, DQCOM to 0V



(1) Relay or valve

Derating Curves



— 40 °C (104 °F) - Mounting type A and B

- - - 50 °C (122 °F) - Mounting type B

— 60 °C (140 °F) - Mounting type B

In : Nominal Drive Current

SF : Switching Frequency