

ATV320U30N4C

Przeмиennik częstotliwości ATV320 3-fazowe
380/500VAC 50/60Hz 3kW 7.1A IP20



Główne

Gama produktów	Altivar Machine ATV320
Typ produktu lub komponentu	Przeмиennik częstotliwości
Zastosowanie produktu	Złożone maszyny z systemem bezpieczeństwa
Skrócona nazwa urządzenia	ATV320
Format napędu	Kompaktowy
Przeznaczenie urządzenia	Silniki asynchroniczne Silniki synchroniczne
Filtr EMC	Klasa C2 filtr EMC wbudowany
Stopień ochrony IP	IP20 zgodnie z EN/IEC 61800-5-1
Stopień ochrony	UL type 1 zestaw dla zgodności z UL typ 1
Rodzaj chłodzenia	Wentylator
Ilość faz w sieci	3 fazy
Znamionowe napięcie zasilania [Us]	380...500 V (- 15...10 %)
Częstotliwość zasilania	50...60 Hz (- 5...5 %)
Moc silnika w kW	3 kW dla przeciążenie ciężkie
Moc silnika w KM	4 hp
Prąd obciążenia linii	10.3 A at 380 V for heavy duty 7.8 A at 500 V for heavy duty
Prąd spodziewany Isc	5 kA
Moc pozorna	6.8 kVA at 500 V for heavy duty
Ciągły prąd wyjściowy	7.1 A w 4 kHz dla przeciążenie ciężkie
Maksymalny prąd przejściowy	10.7 A w czasie 60 s dla przeciążenie ciężkie
Profil sterowania silnika asynchronicznego	Współczynnik napięcie/częstotliwość, 2 punkty Współczynnik napięcie/częstotliwość, 5 punktów Sterowanie wektorem strumienia bezczujnikowe, standardowe Współczynnik napięcie/częstotliwość - Energy Saving, U/f Sterowanie wektorem strumienia bez sensora - oszczędność energii
Profil sterowania silnikiem synchronicznym	Sterowanie wektorowe bez czujnika
Częstotliwość wyjściowa przeмиennika częstotliwości	0.1...599 Hz
Znamionowa częstotliwość łączeniowa	4 kHz
Częstość łączeń	2...16 kHz regulowany 4...16 kHz ze zmniejszaniem prądu
Funkcja bezpieczeństwa	STO (bezpieczne wyłączenie momentu obrotowego) SIL 3 SS1 (bezpieczny stop 1) SMS (prędkość maksymalna bezpieczna) SLS (bezpieczne ograniczenie prędkości) GDL (blokada otwarcia drzwi)
Protokół portu komunikacyjnego	CANopen Modbus
Opcjonalne karty wyposażenia dodatkowego	Moduł komunikacyjny: kaskada CANopen RJ45 Moduł komunikacyjny: CANopen SUB-D 9 Moduł komunikacyjny: CANopen open style złączka Moduł komunikacyjny: EtherCAT RJ45 Moduł komunikacyjny: DeviceNet Moduł komunikacyjny: Ethernet/IP

Informacje zawarte w tej dokumentacji zawiera ogólny opis lub charakterystyki technicznej wykonania produktów zawartych w niniejszym dokumencie. Dokumentacja ta nie jest przeznaczona jako substytut i nie może być stosowana do określenia przydatności lub niezawodności tych produktów dla konkretnych aplikacji użytkownika. Obowiązkiem każdego użytkownika lub integratora jest wykonanie odpowiedniej i pełnej analizy ryzyka, oceny i testowania produktów w odniesieniu do określonej aplikacji lub odpowiedniego stosowania korzystania z niej. Ani Schneider Electric Industries SAS, ani żaden z jej oddziałów lub spółek zależnych są ponosi odpowiedzialności za niewłaściwe wykorzystanie informacji w nim zawartych.

Uzupełnienie

Wariant	Wersja standardowa
Napięcie wyjściowe	\leq napięcia zasilania
Dopuszczalny tymczasowy udar prądowy	1.5 x I _n w czasie 60 s dla przeciążenie ciężkie
Zakres prędkości	1...100 z silnik asynchroniczny w trybie otwartej pętli
Dokładność prędkości	+/- 10 % znamionowego poślizgu 0,2 T _n do T _n
Dokładność momentu	+/- 15 %
Przejściowe przeciążenie momentem	170...200 % znamionowego prądu silnika
Moment hamujący	\leq 170 % z rezystorem hamującym w czasie 60 s
Pętla regulacji	Regulator PID ze zmianą nastaw
Kompensacja poślizgu silnika	Automatyczne bez względu na obciążenie Niedostępny w stosunku napięcie/częstotliwość (2 lub 5 punktów) Regulowane 0...300 %
Rampy przyspieszania i zwalniania	S U CUS Automatyczne zatrzymanie rampy zwalniania - zasilenie DC Adaptacja rampy zwalniania Liniowy Przełączanie rampy
Hamowanie do zatrzymania	Poprzez wstrzykiwanie prądu stałego
Rodzaj zabezpieczenia	Przełącznik częstotliwości: zabezpieczenie cieplne Przełącznik częstotliwości: przetężenie między fazami wyjściowymi a ziemią Przełącznik częstotliwości: wyłączenia faz na wejściu Przełącznik częstotliwości: zabezpieczenie przed przegrzaniem Przełącznik częstotliwości: zwarcie między fazami silnika
Rozdzielczość częstotliwości	Zespół wyświetlacza: 0,1 Hz Wejście analogowe: 0.012/50 Hz
Przyłącza elektryczne	Sterowanie, zacisk śrubowy: 0.5...1.5 mm ² AWG 20...AWG 16 Resyktor napędowy/hamujący, zacisk śrubowy: 2.5...6 mm ² AWG 14...AWG 10 Zasilanie, zacisk śrubowy: 2.5...6 mm ² AWG 14...AWG 10
Typ podłączenia	1 RJ45 dla Modbus/CANopen na zacisku sterującym
Interfejs fizyczny	2-przewodowe RS 485 dla Modbus
Rodzaj transmisji	RTU dla Modbus
Prędkość transmisji	4.8, 9.6, 19.2, 38.4 kbit/s dla Modbus 50 kbps, 125 kbps, 250 kbps, 500 kbps, 1 Mbps dla CANopen
Format danych	8 bitów, konfigurowalne nieparzyste, parzyste lub bez parzystości dla Modbus
Rodzaj polaryzacji	Bez impedancji dla Modbus
Liczba adresów	1...247 dla Modbus 1...127 dla CANopen
Sposób dostępu	Urządzenie "slave" dla CANopen
Zasilanie	Zasilanie wewnętrzne potencjometru odniesienia (1 do 10 kQ): 10.5 V DC (+/- 5 %) stała \leq 10 mA (zabezpieczenie przeciążeniowe i zwarciove)
Sygnalizacja lokalna	1 LED zielony dla CANopen działa 1 LED czerwony dla błąd CANopen 1 LED czerwony dla błąd napędu
Szerokość	140 mm
Wysokość	184 mm 227.9 mm z płytą EMC
Głębokość	158 mm
Masa produktu	2.1 kg
Numer wejścia analogowego	3
Typ wejścia analogowego	Napięcie (AI1): 0...10 V prąd stały (DC), impedancja 30000 Ω, rozdzielczość 10 bitów Bipolarne napięcie różnicowe (AI2): +/- 10 V prąd stały (DC), impedancja 30000 Ω, rozdzielczość 10 bitów Prąd (AI3): 0...20 mA (or 4-20 mA, x-20 mA, 20-x mA lub inne konfiguracje), impedancja 250 Ω, rozdzielczość 10 bitów
Liczba wejść dyskretnych	7
Typ wejścia dyskretnego	Programowalny (pobieranie/zasilanie) (DI1...DI4): 24...30 V prąd stały (DC):

sterownik PLC poziomu 1
 Programowany na wejście impulsu 20 kpps (DI5): 24...30 V prąd stały (DC):
 sterownik PLC poziomu 1
 Czujnik PTC konfigurowany łącznikiem (DI6): 24...30 V prąd stały (DC)
 Bezpieczne wyłączenie momentu silnika (STO): 24...30 V prąd stały (DC), impedancja 1500 Ω

Logika wejścia dyskretnego	Logika ujemna (SINK): : DI1...DI6, > 19 V (stan 0) < 13 V (stan 1) Logika dodatnia (SOURCE): : DI1...DI6, < 5 V (stan 0) > 11 V (stan 1)
Numer wyjścia analogowego	1
Typ wyjścia analogowego	Prąd konfigurowalny poprzez oprogramowanie (AQ1): 0...20 mA, impedancja 800 om, rozdzielczość 10 bitów Napięcie konfigurowalne poprzez oprogramowanie (AQ1): 0...10 V, impedancja 470 om, rozdzielczość 10 bitów
Czas trwania próbkowania	Wejście analogowe (AI1, AI2, AI3): 2 ms Wyjście analogowe (AQ1): 2 ms
Dokładność	Wejście analogowe AI1, AI2, AI3: +/- 0.2 % dla temperatury -10...60 °C Wejście analogowe AI1, AI2, AI3: +/- 0.5 % dla temperatury 25 °C Wyjście analogowe AQ1: +/- 1 % dla temperatury 25 °C Wyjście analogowe AQ1: +/- 2 % dla temperatury -10...60 °C
Błąd liniowości	Wejście analogowe (AI1, AI2, AI3): +/- 0,2...0,5 % wartości maksymalnej Wyjście analogowe (AQ1): +/- 0,3 %
Liczba wyjść dyskretnych	3
Typ wyjścia dyskretnego	Konfigurowalny przekaźnik logiczny NO/NZ (R1A, R1B, R1C): trwałość elektryczna 100000 cykli Konfigurowalny przekaźnik logiczny NO (R2A, R2B): trwałość elektryczna 100000 cykli Logiczny (LO)
Czas odświeżania	Wejście logiczne (DI1...DI6): 8 ms (+/- 0,7 ms) Wyjście przekaźnika (R1A, R1B, R1C): 2 ms Wyjście przekaźnika (R2A, R2C): 2 ms
Minimalny prąd łączeniowy	Wyjście przekaźnika (R1, R2): 5 mA w 24 V DC
Maksymalny prąd łączeniowy	Wyjście przekaźnika (R1) na rezystancyjne obciążenie (cosφ = 1: 3 A w 250 V AC Wyjście przekaźnika (R1) na rezystancyjne obciążenie (cosφ = 1: 4 A w 30 V DC Wyjście przekaźnika (R1, R2) na indukcyjne obciążenie (cosφ = 0.4: 2 A w 250 V AC Wyjście przekaźnika (R1, R2) na indukcyjne obciążenie (cosφ = 0.4: 2 A w 30 V DC Wyjście przekaźnika (R2) na rezystancyjne obciążenie (cosφ = 1: 5 A w 250 V AC Wyjście przekaźnika (R2) na rezystancyjne obciążenie (cosφ = 1: 5 A w 30 V DC
Zastosowania	Maszyny przemysłowe
Wybór zastosowania przemiennika częstotliwości	Podnoszenie rozkładane automatycznie Przenoszenie materiałów karuzela Przenoszenie materiałów przenośnik Przenoszenie materiałów platforma do podnoszenia Przenoszenie materiałów paletyzery - średniej wydajności Przenoszenie materiałów przenośniki stołowe Przenoszenie materiałów stół obrotowy Materiał roboczy (drewno, ceramika, kamień, PCW, metal) cięcie - średnia dokładność Materiał roboczy (drewno, ceramika, kamień, PCW, metal) wiercenie Materiał roboczy (drewno, ceramika, kamień, PCW, metal) piła Pakowanie pakowanie w torebki Pakowanie przenośnik taśmowy o niskich osiągnięciach Pakowanie wypełnianie butelek - działanie przerywane Pakowanie liniowe etykietowanie Pakowanie inne zastosowania Pakowanie zawijanie w folię rozciągliwą Pakowanie przenośniki tacowe Przemysł tekstylny przędzalnia Przemysł tekstylny maszyny drukarskie Przemysł tekstylny produkcja przędzy Pralki wózek Pralki inne zastosowania Podnoszenie urządzenia dźwigowe
Zakres mocy silnika AC-3	2.2...3 kW 380...440 V 3 fazy 2.2...3 kW 480...500 V 3 fazy
Typ układu rozruchu silnika	Przemiennik częstotliwości

Środowisko

izolacja	Pomiędzy zasilaniem a zaciskami sterującymi
Rezystancja izolacji	> 1 mΩ w napięcie stałe probercze 500 V DC przez 1 minutę do ziemi
poziom hałasu	52 dB zgodnie z 86/188/EEC
strata mocy w watach (W)	94 W (wentylator) w 380 V, 4 kHz

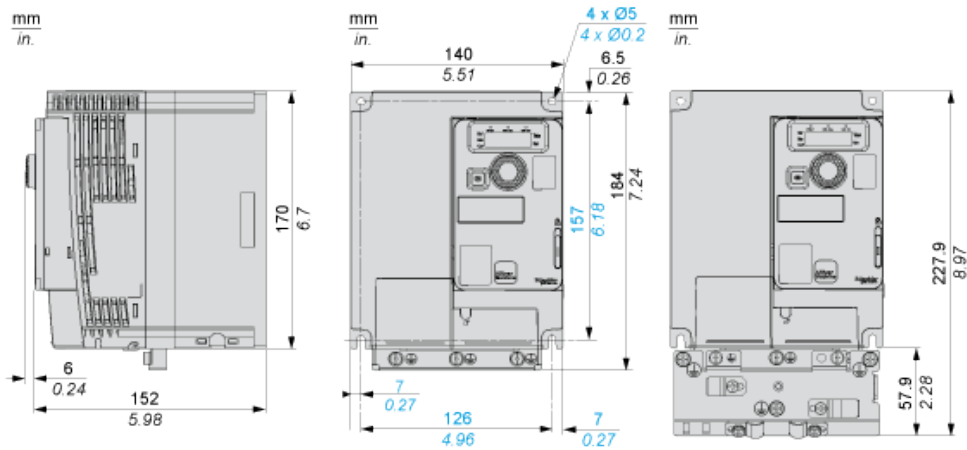
objętość powietrza chłodzącego	37.7 m3/h
Położenie pracy	Pionowy +/- 10 stopni
kompatybilność elektromagnetyczna	Prowadzone badanie odporności na zakłócenia o częstotliwości radiowej zgodnie z IEC 61000-4-6 poziom 3 Badanie odporności na elektryczne krótkotrwałe stany przejściowe / udar zgodnie z IEC 61000-4-4 poziom 4 Badanie odporności na wyładowanie elektrostatyczne zgodnie z IEC 61000-4-2 poziom 3 Badanie odporności na pola elektromagnetyczne o częstotliwościach radiowych zgodnie z IEC 61000-4-3 poziom 3 Test odporności na zapady napięcia i przerwy w zasilaniu zgodnie z IEC 61000-4-11 1.2/50 µs - 8/20 µs badanie odporności na przepięcia zgodnie z IEC 61000-4-5 poziom 3
stopień zanieczyszczenia	2 zgodnie z EN/IEC 61800-5-1
odporność na wibracje	1 gn (f = 13...200 Hz) zgodnie z EN/IEC 60068-2-6 1.5 mm międzyszczytowe (f = 2...13 Hz) zgodnie z EN/IEC 60068-2-6
Odporność na wstrząsy	15 gn w czasie 11 ms zgodnie z EN/IEC 60068-2-27
wilgotność względna	5...95 % bez kondensacji zgodnie z IEC 60068-2-3 5...95 % bez wilgotności zgodnie z IEC 60068-2-3
temperatura otoczenia dla pracy	-10...50 °C bez zmniejszania wartości znamionowych 50...60 °C ze współczynnikiem ograniczenia parametrów znamionowych
Temperatura otoczenia dla przechowywania	-25...70 °C
wysokość pracy (w metrach nad poziomem morza)	<= 1000 m bez zmniejszania wartości znamionowych 1000...3000 m ze zmniejszaniem prądu o 1% na 100 m
odporność na czynniki środowiskowe	Odporność na zanieczyszczenie chemiczne klasa 3C3 EN/IEC 60721-3-3 Dust pollution resistance class 3S2 EN/IEC 60721-3-3
normy	EN/IEC 61800-3 EN/IEC 61800-3 środowisko 1 kategoria C2 EN/IEC 61800-5-1 IEC 60721-4 IEC 61508 IEC 13849-2
certyfikaty produktu	CSA NOM 117 UL RCM EAC
oznakowanie	CE

Oferta zrównoważonego rozwoju

Status oferty zrównoważonego rozwoju	Produkt ekologiczny Green Premium
RoHS (kod daty: RRTT)	Zgodny - od 1650 - Schneider Electric declaration of conformity
REACH	Referencja nie zawiera SVHC powyżej wartości progowej
Profil ekologiczny produktu	Dostępny
Instrukcje dotyczące zakończenia okresu eksploatacji produktu	Dostępny

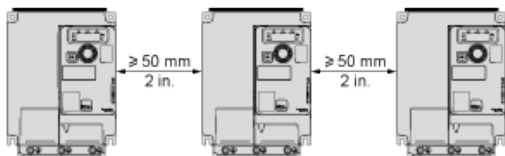
Dimensions

Right View, Front View and Front View with EMC Plate



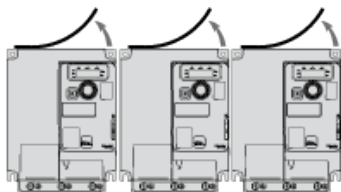
Mounting Types

Mounting Type A: Individual with Ventilation Cover

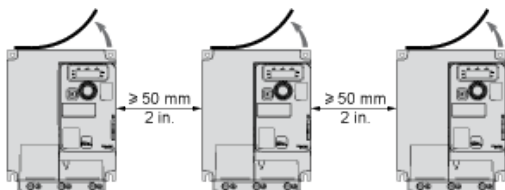


Only Possible at Ambient Temperature Less or Equal to 50 °C (122 °F)

Mounting Type B: Side by Side, Ventilation Cover Removed



Mounting Type C: Individual, Ventilation Cover Removed

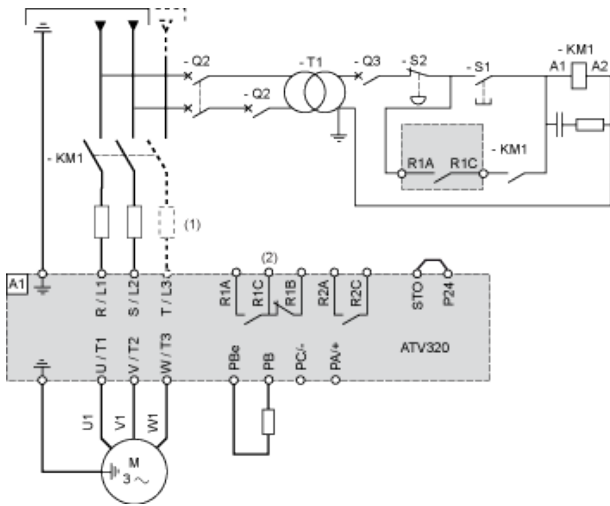


For Operation at Ambient Temperature Above 50 °C (122 °F)

Connection Diagrams

Diagram with Line Contactor

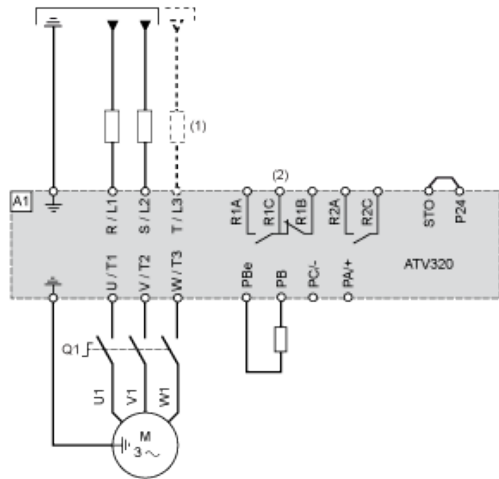
Connection diagrams conforming to standards ISO13849 category 1 and IEC/EN 61508 capacity SIL1, stopping category 0 in accordance with standard IEC/EN 60204-1.



- (1) Line choke (if used)
- (2) Fault relay contacts, for remote signaling of drive status

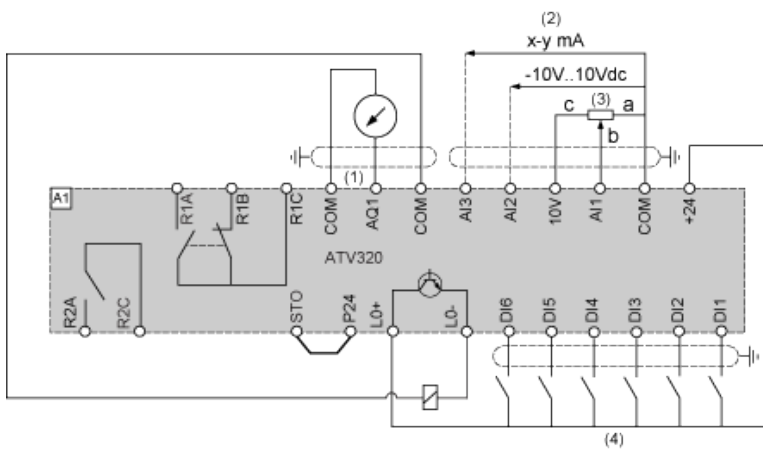
Diagram with Switch Disconnect

Connection diagrams conforming to standards EN 954-1 category 1 and IEC/EN 61508 capacity SIL1, stopping category 0 in accordance with standard IEC/EN 60204-1.



- (1) Line choke (if used)
- (2) Fault relay contacts, for remote signaling of drive status

Control Connection Diagram in Source Mode



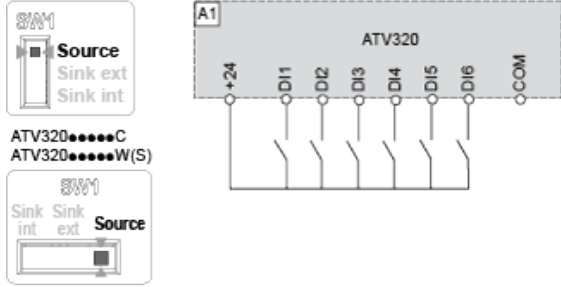
- (1) Analog output
- (2) Analog inputs
- (3) Reference potentiometer (10 kOhm maxi)
- (4) Digital inputs

Digital Inputs Wiring

The logic input switch (SW1) is used to adapt the operation of the logic inputs to the technology of the programmable controller outputs.

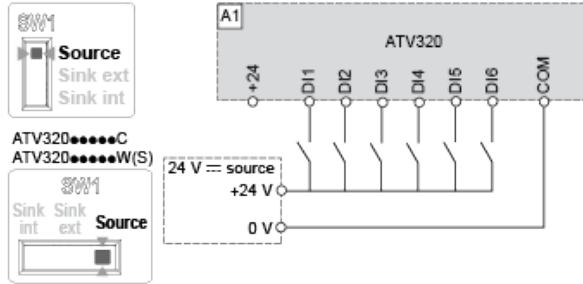
Switch SW1 set to "Source" position and use of the output power supply for the DIs.

ATV320●●●●●B



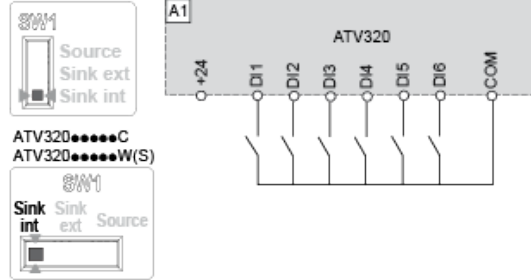
Switch SW1 set to "Source" position and use of an external power supply for the DIs.

ATV320●●●●●B



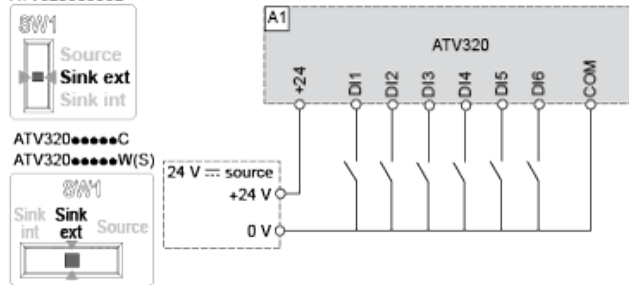
Switch SW1 set to "Sink Int" position and use of the output power supply for the DIs.

ATV320●●●●●B

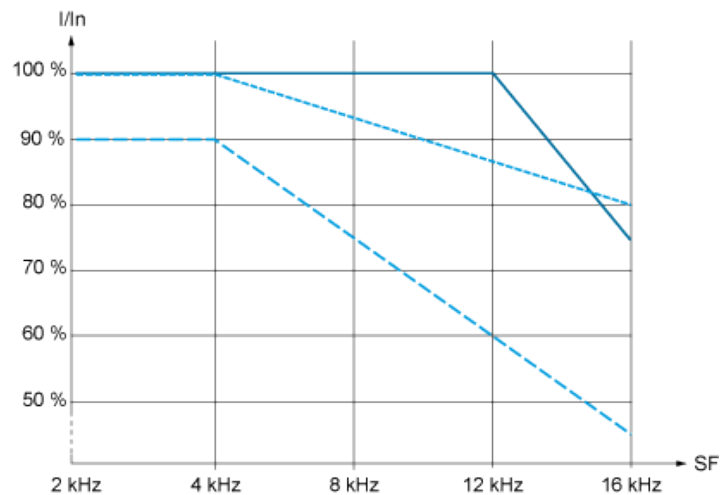


Switch SW1 set to "Sink Ext" position and use of an external power supply for the DIs.

ATV320●●●●●B



Derating Curves



—— 40 °C (104 °F) - Mounting type A, B and C

..... 50 °C (122 °F) - Mounting type C

- - - - 60 °C (140 °F) - Mounting type C

In : Nominal Drive Current

SF : Switching Frequency