

# ATV212HD22N4

Przeмиennik częstotliwości ATV212 3-fazowe  
380/480VAC 50/60Hz 22kW 43.5A IP21



## Główne

Gama produktów	Altivar 212
Typ produktu lub komponentu	Przeмиennik częstotliwości
Skrócona nazwa urządzenia	ATV212
Przeznaczenie urządzenia	Silniki asynchroniczne
Zastosowanie produktu	Pompy i wentylatory w systemach HVAC&R
Wersja urządzenia	Z radiatorem
Ilość faz w sieci	3 fazy
Moc silnika w kW	22 kW
Moc silnika w KM	30 HP
Znamionowe napięcie zasilania [Us]	380...480 V - 15...10 %
Wartości graniczne napięcia wyjściowego	323...528 V
Częstotliwość zasilania	50...60 Hz - 5...5 %
Częstotliwość sieci	47.5...63 Hz
Filtr EMC	Klasa C2 filtr EMC wbudowany
Prąd obciążenia linii	33.1 A 480 V 41.6 A 380 V

## Uzupełnienie

Moc pozorna	33.2 kVA 380 V
Prąd spodziewany Isc	22 kA
Ciągły prąd wyjściowy	43.5 A 380 V 43.5 A 460 V
Maksymalny prąd przejściowy	47.9 A 60 s
Częstotliwość wyjściowa przeмиennika częstotliwości	0.5...200 Hz
Znamionowa częstotliwość łączeniowa	8 kHz
Częstość łączeń	6...16 kHz regulowany 8...16 kHz ze współczynnikiem ograniczenia parametrów znamionowych
Zakres prędkości	1...10
Dokładność prędkości	+/- 10 % znamionowego poślizgu 0,2 Tn do Tn
Dokładność momentu	+/- 15 %
Przejściowe przeciążenie momentem	120 % znamionowego prądu silnika +/- 10 % 60 s
Profil sterowania silnika asynchronicznego	Współczynnik napięcie/częstotliwość, 2 punkty Współczynnik napięcie/częstotliwość, 5 punktów Sterowanie wektorem strumienia bezczujnikowe, standardowe Współczynnik napięcie/częstotliwość - Energy Saving, U/f Stosunek napięcie/częstotliwość, automatyczna kompens. IR (U/f +automatyczne Uo)
Pętla regulacji	Regulowany regulator PI
Kompensacja poślizgu silnika	Regulowany Automatyczne bez względu na obciążenie Niedostępny w stosunku napięcie/częstotliwość sterowanie silnikiem
Sygnalizacja lokalna	1 LED czerwony rozładowanie szyny DC
Napięcie wyjściowe	<= napięcia zasilania
Izolacja	Elektryczne między zasilaniem a sterownikiem
Rodzaj przewodu	Kabel IEC bez zestawu montażowego 1 45 °C miedz 90 °C XLPE/EPR Kabel IEC bez zestawu montażowego 1 45 °C miedz 70 °C PVC Przewód UL508 z zestawem UL typu 1 3 40 °C miedz 75 °C PVC
Przyłącza elektryczne	Zacisk 2.5 mm <sup>2</sup> AWG 14 VIA, VIB, FM, FLA, FLB, FLC, RY, RC, F, R, RES

Informacje zawarte w tej dokumentacji zawiera ogólny opis lub charakterystyki technicznej wykonania produktów zawartych w niniejszym dokumencie. Dokumentacja ta nie jest przeznaczona jako substytut i nie może być stosowana do określenia przydatności lub niezawodności tych produktów dla konkretnych aplikacji użytkownika. Obowiązkiem każdego takiego użytkownika lub integratora jest wykonanie odpowiedniej, pełnej analizy ryzyka, oceny i testowania produktów w odniesieniu do określonej aplikacji lub odpowiedniego stosowania korzystania z niej. Ani Schneider Electric Industries SAS, ani żaden z jej oddziałów lub spółek zależnych są ponosi odpowiedzialności za niewłaściwe wykorzystanie informacji w nim zawartych.

	Zacisk 50 mm <sup>2</sup> AWG 1/0 L1/R, L2/S, L3/T
Moment dokręcania	24 N.m 212 lb.in L1/R, L2/S, L3/T 0.6 N.m VIA, VIB, FM, FLA, FLB, FLC, RY, RC, F, R, RES
Zasilanie	Zasilanie wewnętrzne potencjometru odniesiona (1 do 10 kΩ) 10.5 V DC +/- 5 % <= 10 A zabezpieczenie przeciążeniowe i zwarciove Zasilanie wewnętrzne 24 V DC 21...27 V <= 200 A zabezpieczenie przeciążeniowe i zwarciove
Numer wejścia analogowego	2
Typ wejścia analogowego	Napięcie konfigurowane przełącznikiem VIA 0...10 V prąd stały (DC) 24 V maks. 30000 Ω 10 bitów Konfigurowalne napięcie VIB 0...10 V prąd stały (DC) 24 V maks. 30000 Ω 10 bitów Konfigurowalny próbnik PTC VIB 0...6 próbek 1500 Ω Prąd konfigurowany przełącznikiem VIA 0...20 mA 250 Ω 10 bitów
Czas trwania próbkowania	2 ms +/- 0,5 % ms F dyskretny 2 ms +/- 0,5 % ms R dyskretny 2 ms +/- 0,5 % ms RES dyskretny 3,5 ms +/- 0,5 % ms VIA analogowy 22 ms +/- 0,5 % ms VIB analogowy
Czas odpowiedzi	2 ms +/- 0,5 % ms FM analogowy 7 ms +/- 0,5 % ms FLA, FLC dyskretny 7 ms +/- 0,5 % ms FLB, FLC dyskretny 7 ms +/- 0,5 % ms RY, RC dyskretny
Dokładność	+/- 0,6 % VIA dla zmian temperatury 60 °C +/- 0,6 % VIB dla zmian temperatury 60 °C +/- 1 % FM dla zmian temperatury 60 °C
Błąd liniowości	+/- 0,15 % maksymalnej wartości wejście VIA +/- 0,15 % maksymalnej wartości wejście VIB +/- 0,2 % wyjście FM
Numer wyjścia analogowego	1
Typ wyjścia analogowego	Napięcie konfigurowane łącznikiem FM 0...10 V DC 7620 Ohm 10 bitów Prąd konfigurowany łącznikiem FM 0...20 mA 970 Ohm 10 bitów
Liczba wyjść dyskretnych	2
Typ wyjścia dyskretnego	Konfigurowalny przekaźnik logiczny FLA, FLC NO 100000 cykl Konfigurowalny przekaźnik logiczny FLB, FLC NC 100000 cykl Konfigurowalny przekaźnik logiczny RY, RC NO 100000 cykl
Minimalny prąd łączeniowy	3 mA 24 V DC konfigurowalny przekaźnik logiczny
Maksymalny prąd łączeniowy	5 A 250 V AC rezystancyjne cos phi = 1 L/R = 0 ms FL, R 5 A 30 V DC rezystancyjne cos phi = 1 L/R = 0 ms FL, R 2 A 250 V AC indukcyjne cos fi = 0.4 L/R = 7 ms FL, R 2 A 30 V DC indukcyjne cos fi = 0.4 L/R = 7 ms FL, R
Typ wejścia dyskretnego	Programowalny F 24 V prąd stały (DC) sterownik PLC poziomu 1 4700 Ω Programowalny R 24 V prąd stały (DC) sterownik PLC poziomu 1 4700 Ω Programowalny RES 24 V prąd stały (DC) sterownik PLC poziomu 1 4700 Ω
Logika wejścia dyskretnego	Logika dodatnia (SOURCE) F, R, RES <= 5 V >= 11 V Logika ujemna (SINK) F, R, RES >= 16 V <= 10 V
Rampy przyspieszania i zwalniania	Automatyka opartna na obciążeniu Z oddzielną regulacją liniową od 0.01 do 3200 s
Hamowanie do zatrzymania	Poprzez wstrzykiwanie prądu stałego
Rodzaj zabezpieczenia	Wyłączenia faz na wejściu przemiennik częstotliwości Przebiecia i spadki napięcia w linii zasilającej przemiennik częstotliwości Spadek napięcia w linii zasilającej przemiennik częstotliwości Przetężenie między fazami wyjściowymi a ziemią przemiennik częstotliwości Zabezpieczenie przed przegrzaniem przemiennik częstotliwości Zwarcie między fazami silnika przemiennik częstotliwości Zabezpieczenie cieplne silnik Przerwa w jednej z faz zasilających silnik silnik Rozłączenie w obwodzie sterującym przemiennik częstotliwości Termiczny stopień zasilania przemiennik częstotliwości Przebiecia na szynie DC przemiennik częstotliwości Przeciw przekraczaniu ograniczeń prędkości przemiennik częstotliwości Przeciw utracie fazy wejściowej przemiennik częstotliwości Z czujnikami PTC silnik
Wytrzymałość dielektryczna	3535 V prąd stały (DC) pomiędzy ziemią a zaciskami mocy 5092 V prąd stały (DC) pomiędzy sterowaniem a zaciskami mocy
Rezystancja izolacji	>= 1 MΩ 500 V DC przez 1 minutę
Rozdzielczość częstotliwości	0,1 Hz zespół wyjściowy 0,024/50 Hz wejście analogowe
Protokół portu komunikacyjnego	APOGEE FLN BACnet

Typ złącza (konektora)	1 RJ45 1 styl otwarty
Interfejs fizyczny	2-przewodowe RS 485
Rodzaj transmisji	RTU
Prędkość transmisji	9600 bps lub 19200 bps
Format danych	8 bitów, 1 bit stopu, nieparzystość parzystość lub brak konf. parzystość
Rodzaj polaryzacji	Bez impedancji
Liczba adresów	1...247
Obsługa komunikacji	Możliwość wstrzymania monitorowania Identyfikacja urządzenia odczytującego (43) Odczyt rejestrów podtrzymania (03), 2 słów maksymalnie Czas przerwy nastawialny od 0,1 do 100 s Zapisz wiele rejestrów (16) maksymalnie 2 słowa Zapisz pojedynczy rejestr(06)
Opcjonalne karty wyposażenia dodatkowego	Karta komunikacyjna LonWorks
Położenie pracy	Pionowy +/- 10 stopni
Szerokość	240 mm
Wysokość	420 mm
Głębokość	214 mm
Masa produktu	26.4 kg
Straty mocy w watach (W)	626 W
Przepływ powietrza	214 m3/h
Funkcjonalność	Pośredni
Zastosowania	Ogrzewanie, wentylacja, klimatyzacja
Stopień ochrony IP	IP21
Wybór zastosowania przemiennika częstotliwości	Budynki - ogrzewanie, wentylacja, klimatyzacja : sprężarka spiralna Budynki - ogrzewanie, wentylacja, klimatyzacja : wentylator Budynki - ogrzewanie, wentylacja, klimatyzacja : pompa
Zakres mocy silnika AC-3	15...25 kW w 380...440 V 3 fazy 15...25 kW w 480...500 V 3 fazy
Typ układu rozruchu silnika	Przeмиennik częstotliwości

## Środowisko

kompatybilność elektromagnetyczna	1.2/50 μs - 8/20 μs badanie odporności na przebiegi poziom 3 IEC 61000-4-5 Badanie odporności na elektryczne krótkotrwałe stany przejściowe / udar poziom 4 IEC 61000-4-4 Badanie odporności na wyładowanie elektrostatyczne poziom 3 IEC 61000-4-2 Badanie odporności na pola elektromagnetyczne o częstotliwościach radiowych poziom 3 IEC 61000-4-3 Prowadzone badanie odporności na zakłócenia o częstotliwości radiowej poziom 3 IEC 61000-4-6 Test odporności na zapady napięcia i przerwy w zasilaniu IEC 61000-4-11
stopień zanieczyszczenia	3 IEC 61800-5-1
stopień ochrony IP	IP20 na części górnej bez zaślepki na osłonie EN/IEC 61800-5-1 IP20 na części górnej bez zaślepki na osłonie EN/IEC 60529 IP21 EN/IEC 61800-5-1 IP21 EN/IEC 60529 IP41 na części górnej EN/IEC 61800-5-1 IP41 na części górnej EN/IEC 60529
odporność na wibracje	1.5 mm 3...13 Hz EN/IEC 60068-2-6 1 gn 13...200 Hz EN/IEC 60068-2-8
Odporność na wstrząsy	15 gn 11 ms IEC 60068-2-27
odporność na czynniki środowiskowe	Klasy 3C1 IEC 60721-3-3 Klasy 3S2 IEC 60721-3-3
poziom hałasu	59.9 dB 86/188/EEC
wysokość pracy (w metrach nad poziomem morza)	<= 1000 m bez zmniejszania wartości znamionowych 1000...3000 m ograniczone do 2000m dla sieci rozdzielczej w układzie uziemionego trójkąta ze zmniejszaniem prądu o 1% na 100 m
wilgotność względna	5...95 % bez kondensacji IEC 60068-2-3 5...95 % bez wilgotności IEC 60068-2-3
temperatura otoczenia dla pracy	-10...40 °C bez zmniejszania wartości znamionowych

> 40...50 °C ze współczynnikiem ograniczenia parametrów znamionowych

Temperatura otoczenia dla przechowywania	-25...70 °C
Normy	EN 55011 klasa A grupa 1 EN 61800-3 EN 61800-3 kategoria C2 EN 61800-3 kategoria C3 EN 61800-3 środowiskowa 1 kategoria C1 EN 61800-3 środowiskowa 1 kategoria C2 EN 61800-3 środowiskowa 1 kategoria C3 EN 61800-3 środowiskowa 2 kategoria C1 EN 61800-3 środowiskowa 2 kategoria C2 EN 61800-3 środowiskowa 2 kategoria C3 EN 61800-5-1 IEC 61800-3 IEC 61800-3 kategoria C2 IEC 61800-3 kategoria C3 IEC 61800-3 środowisko 1 kategoria C1 IEC 61800-3 środowisko 1 kategoria C2 IEC 61800-3 środowisko 1 kategoria C3 IEC 61800-3 środowisko 2 kategoria C1 IEC 61800-3 środowisko 2 kategoria C2 IEC 61800-3 środowisko 2 kategoria C3 IEC 61800-5-1 UL typ 1
certyfikaty produktu	CSA C-Tick NOM 117 UL
oznakowanie	CE

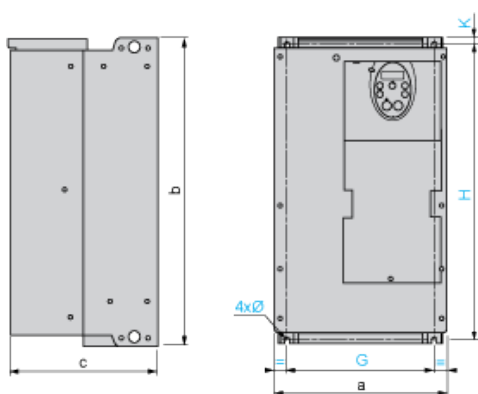
## Oferta zrównoważonego rozwoju

Status oferty zrównoważonego rozwoju	Produkt ekologiczny Green Premium
RoHS (kod daty: RRTT)	Compliant - since 1050 - Schneider Electric declaration of conformity
REACH	Referencja nie zawiera SVHC powyżej wartości progowej
Profil ekologiczny produktu	Dostępny
Instrukcje dotyczące zakończenia okresu eksploatacji produktu	Dostępny

## Contractual warranty

Okres	18 miesięcy
-------	-------------

## Dimensions



Dimensions in mm

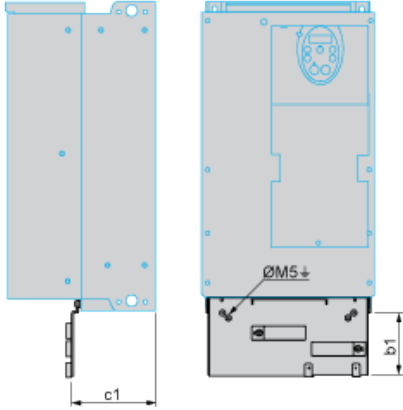
ATV212H	a	b	c	G	H	K	Ø
D22M3X D22N4, D30N4	240	420	214	206	403	10	6
D37N4, D45N4	240	550	244	206	529	10	6

Dimensions in in.

ATV212H	a	b	c	G	H	K	Ø

D22M3X	9.45	16.54	8.43	8.11	15.87	0.39	0.24
D22N4, D30N4							
D37N4, D45N4	9.45	21.65	9.60	8.11	20.83	0.39	0.24

EMC mounting plate (supplied with drive)



Dimensions in mm

ATV212H	b1	c1
D22M3X	122	120
D22N4, D30N4		
D37N4, D45N4	113	127

Dimensions in in.

ATV212H	b1	c1
D22M3X	4.80	4.72
D22N4, D30N4		
D37N4, D45N4	4.45	5.00

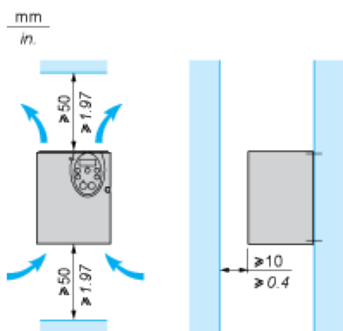
## Mounting Recommendations

### Clearance

Depending on the conditions in which the drive is to be used, its installation will require certain precautions and the use of appropriate accessories.

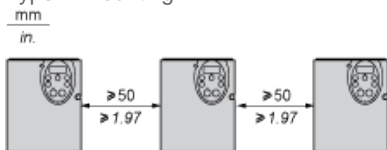
Install the unit vertically:

- Do not place it close to heating elements.
- Leave sufficient free space to ensure that the air required for cooling purposes can circulate from bottom to the top of the unit.

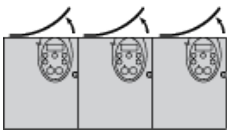


### Mounting Types

Type A mounting

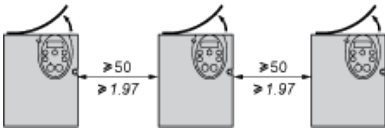


Type B mounting



Type C mounting

mm  
in.

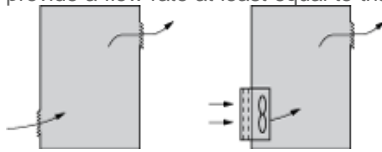


By removing the protective blanking cover from the top of the drive, the degree of protection for the drive becomes IP21. The protective blanking cover may vary according to the drive model, see opposite.

## Specific Recommendations for Mounting in an Enclosure

To help ensure proper air circulation in the drive:

- Fit ventilation grilles.
- Check that there is sufficient ventilation. If there is not, install a forced ventilation unit with a filter. The openings and/or fans must provide a flow rate at least equal to that of the drive fans (refer to the product characteristics).



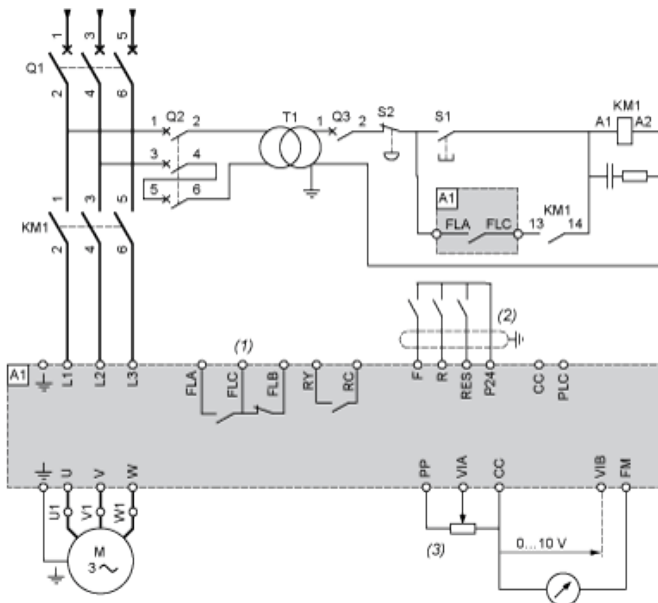
- Use special filters with UL Type 12/IP54 protection.
- Remove the blanking cover from the top of the drive.

### Sealed Metal Enclosure (IP54 Degree of Protection)

The drive must be mounted in a dust and damp proof enclosure in certain environmental conditions, such as dust, corrosive gases, high humidity with risk of condensation and dripping water, splashing liquid, etc. This enables the drive to be used in an enclosure where the maximum internal temperature reaches 50°C.

## Recommended Wiring Diagram

### 3-Phase Power Supply



A1: ATV 212 drive

KM1: Contactor

Q1: Circuit breaker

Q2: GV2 L rated at twice the nominal primary current of T1

Q3: GB2CB05

S1, XB4 B or XB5 A pushbuttons

S2:

T1: 100 VA transformer 220 V secondary

- (1) Fault relay contacts for remote signalling of the drive status
- (2) Connection of the common for the logic inputs depends on the positioning of the switch (Source, PLC, Sink)
- (3) Reference potentiometer SZ1RV1202

**NOTE:** All terminals are located at the bottom of the drive. Install interference suppressors on all inductive circuits near the drive or connected on the same circuit, such as relays, contactors, solenoid valves, fluorescent lighting, etc.

### Switches (Factory Settings)

Voltage/current selection for analog I/O (VIA and VIB)



Voltage/current selection for analog I/O (FM)



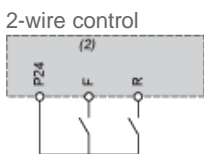
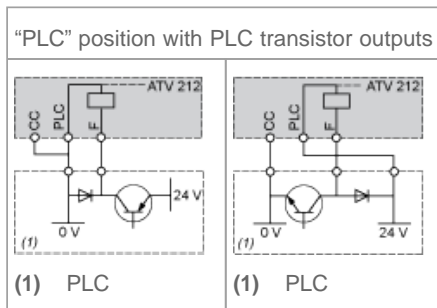
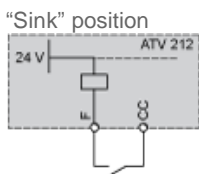
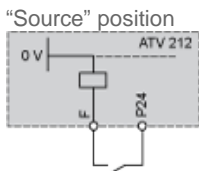
Selection of logic type



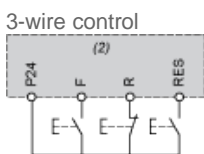
- (1) negative logic
- (2) positive logic

### Other Possible Wiring Diagrams

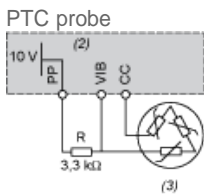
#### Logic Inputs According to the Position of the Logic Type Switch



- F: Forward  
R: Preset speed
- (2) ATV 212 control terminals



- F: Forward  
R: Stop  
RES: Reverse
- (2) ATV 212 control terminals

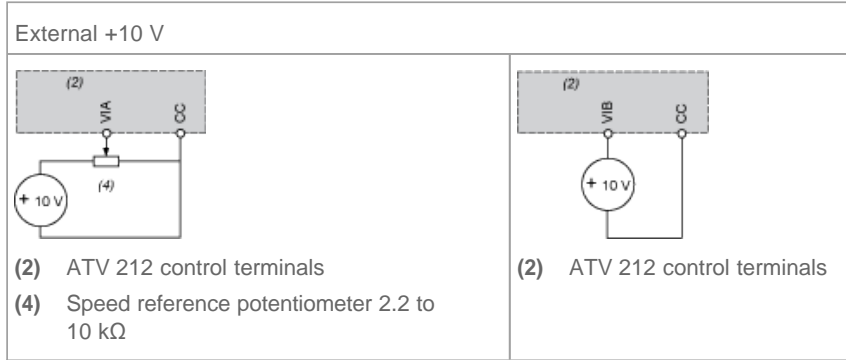


(2) ATV 212 control terminals

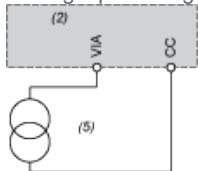
(3) Motor

### Analog Inputs

Voltage analog inputs



Analog input configured for current: 0-20 mA, 4-20 mA, X-Y mA



(2) ATV 212 control terminals

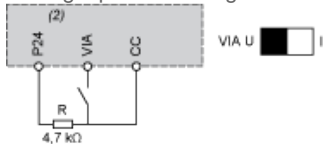
(5) Source 0-20 mA, 4-20 mA, X-Y mA

Analog input VIA configured as positive logic input ("Source" position)



(2) ATV 212 control terminals

Analog input VIA configured as negative logic input ("Sink" position)



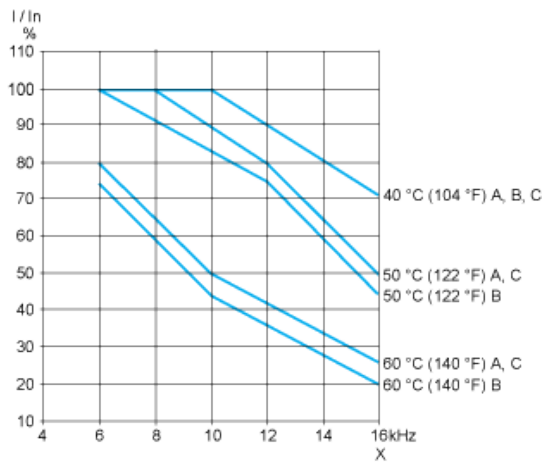
(2) ATV 212 control terminals

### Derating Curves

The derating curves for the drive nominal current ( $I_n$ ) depend on the temperature, the switching frequency and the mounting type (A, B or C).

For intermediate temperatures (45°C for example), interpolate between 2 curves.





X Switching frequency