

ATV212HD18N4

Przeмиennik częstotliwości ATV212 3-fazowe
380/480VAC 50/60Hz 18.5kW 37A IP21



Główne

| | |
|---|--|
| Gama produktów | Altivar 212 |
| Typ produktu lub komponentu | Przeмиennik częstotliwości |
| Skrócona nazwa urządzenia | ATV212 |
| Przeznaczenie urządzenia | Silniki asynchroniczne |
| Zastosowanie produktu | Pompy i wentylatory w systemach HVAC&R |
| Wersja urządzenia | Z radiatorem |
| Ilość faz w sieci | 3 fazy |
| Moc silnika w kW | 18.5 kW |
| Moc silnika w KM | 25 HP |
| Znamionowe napięcie zasilania [Us] | 380...480 V - 15...10 % |
| Wartości graniczne napięcia wyjściowego | 323...528 V |
| Częstotliwość zasilania | 50...60 Hz - 5...5 % |
| Częstotliwość sieci | 47.5...63 Hz |
| Filtr EMC | Klasa C2 filtr EMC wbudowany |
| Prąd obciążenia linii | 27.8 A 480 V 34.8 A 380 V |

Uzupełnienie

| | |
|---|--|
| Moc pozorna | 28.2 kVA 380 V |
| Prąd spodziewany Isc | 22 kA |
| Ciągły prąd wyjściowy | 37 A 380 V 37 A 460 V |
| Maksymalny prąd przejściowy | 40.7 A 60 s |
| Częstotliwość wyjściowa przeмиennika częstotliwości | 0.5...200 Hz |
| Znamionowa częstotliwość łączeniowa | 8 kHz |
| Częstość łączeń | 6...16 kHz regulowany 8...16 kHz ze współczynnikiem ograniczenia parametrów znamionowych |
| Zakres prędkości | 1...10 |
| Dokładność prędkości | +/- 10 % znamionowego poślizgu 0,2 Tn do Tn |
| Dokładność momentu | +/- 15 % |
| Przejściowe przeciążenie momentem | 120 % znamionowego prądu silnika +/- 10 % 60 s |
| Profil sterowania silnika asynchronicznego | Współczynnik napięcie/częstotliwość, 2 punkty Współczynnik napięcie/częstotliwość, 5 punktów Sterowanie wektorem strumienia bezczujnikowe, standardowe Współczynnik napięcie/częstotliwość - Energy Saving, U/f Stosunek napięcie/częstotliwość, automatyczna kompens. IR (U/f +automatyczne Uo) |
| Pętla regulacji | Regulowany regulator PI |
| Kompensacja poślizgu silnika | Regulowany Automatyczne bez względu na obciążenie Niedostępny w stosunku napięcie/częstotliwość sterowanie silnikiem |
| Sygnalizacja lokalna | 1 LED czerwony rozładowanie szyny DC |
| Napięcie wyjściowe | <= napięcia zasilania |
| Izolacja | Elektryczne między zasilaniem a sterownikiem |
| Rodzaj przewodu | Kabel IEC bez zestawu montażowego 1 45 °C miedz 90 °C XLPE/EPR Kabel IEC bez zestawu montażowego 1 45 °C miedz 70 °C PVC Przewód UL508 z zestawem UL typu 1 3 40 °C miedz 75 °C PVC |
| Przyłącza elektryczne | Zacisk 2.5 mm ² AWG 14 VIA, VIB, FM, FLA, FLB, FLC, RY, RC, F, R, RES |

Informacje zawarte w tej dokumentacji zawiera ogólny opis lub charakterystyki technicznej wykonania produktów zawartych w niniejszym dokumencie. Dokumentacja ta nie jest przeznaczona jako substytut i nie może być stosowana do określenia przydatności lub niezawodności tych produktów dla konkretnych aplikacji użytkownika. Obowiązkiem każdego takiego użytkownika lub integratora jest wykonanie odpowiedniej, pełnej analizy ryzyka, oceny i testowania produktów w odniesieniu do określonej aplikacji lub odpowiedniego stosowania korzystania z niej. Ani Schneider Electric Industries SAS, ani żaden z jej oddziałów lub spółek zależnych są ponosi odpowiedzialności za niewłaściwe wykorzystanie informacji w nim zawartych.

| | |
|-----------------------------------|--|
| | Zacisk 25 mm ² AWG 3 L1/R, L2/S, L3/T |
| Moment dokręcania | 4.5 N.m 40 lb.in L1/R, L2/S, L3/T 0.6 N.m VIA, VIB, FM, FLA, FLB, FLC, RY, RC, F, R, RES |
| Zasilanie | Zasilanie wewnętrzne potencjometru odniesiona (1 do 10 kΩ) 10.5 V DC +/- 5 % <= 10 A zabezpieczenie przeciążeniowe i zwarciove Zasilanie wewnętrzne 24 V DC 21...27 V <= 200 A zabezpieczenie przeciążeniowe i zwarciove |
| Numer wejścia analogowego | 2 |
| Typ wejścia analogowego | Napięcie konfigurowane przełącznikiem VIA 0...10 V prąd stały (DC) 24 V maks. 30000 Ω 10 bitów Konfigurowalne napięcie VIB 0...10 V prąd stały (DC) 24 V maks. 30000 Ω 10 bitów Konfigurowalny próbnik PTC VIB 0...6 próbek 1500 Ω Prąd konfigurowany przełącznikiem VIA 0...20 mA 250 Ω 10 bitów |
| Czas trwania próbkowania | 2 ms +/- 0,5 % ms F dyskretny 2 ms +/- 0,5 % ms R dyskretny 2 ms +/- 0,5 % ms RES dyskretny 3,5 ms +/- 0,5 % ms VIA analogowy 22 ms +/- 0,5 % ms VIB analogowy |
| Czas odpowiedzi | 2 ms +/- 0,5 % ms FM analogowy 7 ms +/- 0,5 % ms FLA, FLC dyskretny 7 ms +/- 0,5 % ms FLB, FLC dyskretny 7 ms +/- 0,5 % ms RY, RC dyskretny |
| Dokładność | +/- 0,6 % VIA dla zmian temperatury 60 °C +/- 0,6 % VIB dla zmian temperatury 60 °C +/- 1 % FM dla zmian temperatury 60 °C |
| Błąd liniowości | +/- 0,15 % maksymalnej wartości wejście VIA +/- 0,15 % maksymalnej wartości wejście VIB +/- 0,2 % wyjście FM |
| Numer wyjścia analogowego | 1 |
| Typ wyjścia analogowego | Napięcie konfigurowane łącznikiem FM 0...10 V DC 7620 Ohm 10 bitów Prąd konfigurowany łącznikiem FM 0...20 mA 970 Ohm 10 bitów |
| Liczba wyjść dyskretnych | 2 |
| Typ wyjścia dyskretnego | Konfigurowalny przekaźnik logiczny FLA, FLC NO 100000 cykl Konfigurowalny przekaźnik logiczny FLB, FLC NC 100000 cykl Konfigurowalny przekaźnik logiczny RY, RC NO 100000 cykl |
| Minimalny prąd łączeniowy | 3 mA 24 V DC konfigurowalny przekaźnik logiczny |
| Maksymalny prąd łączeniowy | 5 A 250 V AC rezystancyjne cos phi = 1 L/R = 0 ms FL, R 5 A 30 V DC rezystancyjne cos phi = 1 L/R = 0 ms FL, R 2 A 250 V AC indukcyjne cos fi = 0.4 L/R = 7 ms FL, R 2 A 30 V DC indukcyjne cos fi = 0.4 L/R = 7 ms FL, R |
| Typ wejścia dyskretnego | Programowalny F 24 V prąd stały (DC) sterownik PLC poziomu 1 4700 Ω Programowalny R 24 V prąd stały (DC) sterownik PLC poziomu 1 4700 Ω Programowalny RES 24 V prąd stały (DC) sterownik PLC poziomu 1 4700 Ω |
| Logika wejścia dyskretnego | Logika dodatnia (SOURCE) F, R, RES <= 5 V >= 11 V Logika ujemna (SINK) F, R, RES >= 16 V <= 10 V |
| Rampy przyspieszania i zwalniania | Automatyka opartna na obciążeniu Z oddzielną regulacją liniową od 0.01 do 3200 s |
| Hamowanie do zatrzymania | Poprzez wstrzykiwanie prądu stałego |
| Rodzaj zabezpieczenia | Wyłączenia faz na wejściu przemiennik częstotliwości Przebiecia i spadki napięcia w linii zasilającej przemiennik częstotliwości Spadek napięcia w linii zasilającej przemiennik częstotliwości Przetężenie między fazami wyjściowymi a ziemią przemiennik częstotliwości Zabezpieczenie przed przegrzaniem przemiennik częstotliwości Zwarcie między fazami silnika przemiennik częstotliwości Zabezpieczenie cieplne silnik Przerwa w jednej z faz zasilających silnik silnik Rozłączenie w obwodzie sterującym przemiennik częstotliwości Termiczny stopień zasilania przemiennik częstotliwości Przebiecia na szynie DC przemiennik częstotliwości Przeciw przekraczaniu ograniczeń prędkości przemiennik częstotliwości Przeciw utracie fazy wejściowej przemiennik częstotliwości Z czujnikami PTC silnik |
| Wytrzymałość dielektryczna | 3535 V prąd stały (DC) pomiędzy ziemią a zaciskami mocy 5092 V prąd stały (DC) pomiędzy sterowaniem a zaciskami mocy |
| Rezystancja izolacji | >= 1 MΩ 500 V DC przez 1 minutę |
| Rozdzielczość częstotliwości | 0,1 Hz zespół wyjściowy 0,024/50 Hz wejście analogowe |
| Protokół portu komunikacyjnego | APOGEE FLN BACnet |

| | |
|--|--|
| Typ złącza (konektora) | 1 RJ45 1 styl otwarty |
| Interfejs fizyczny | 2-przewodowe RS 485 |
| Rodzaj transmisji | RTU |
| Prędkość transmisji | 9600 bps lub 19200 bps |
| Format danych | 8 bitów, 1 bit stopu, nieparzystość parzystość lub brak konf. parzystość |
| Rodzaj polaryzacji | Bez impedancji |
| Liczba adresów | 1...247 |
| Obsługa komunikacji | Możliwość wstrzymania monitorowania Identyfikacja urządzenia odczytującego (43) Odczyt rejestrów podtrzymania (03), 2 słów maksymalnie Czas przerwy nastawialny od 0,1 do 100 s Zapisz wiele rejestrów (16) maksymalnie 2 słowa Zapisz pojedynczy rejestr(06) |
| Opcjonalne karty wyposażenia dodatkowego | Karta komunikacyjna LonWorks |
| Położenie pracy | Pionowy +/- 10 stopni |
| Szerokość | 245 mm |
| Wysokość | 330 mm |
| Głębokość | 190 mm |
| Masa produktu | 11.65 kg |
| Straty mocy w watach (W) | 603 W |
| Przepływ powietrza | 214 m3/h |
| Funkcjonalność | Pośredni |
| Zastosowania | Ogrzewanie, wentylacja, klimatyzacja |
| Stopień ochrony IP | IP21 |
| Wybór zastosowania przemiennika częstotliwości | Budynki - ogrzewanie, wentylacja, klimatyzacja : sprężarka spiralna Budynki - ogrzewanie, wentylacja, klimatyzacja : wentylator Budynki - ogrzewanie, wentylacja, klimatyzacja : pompa |
| Zakres mocy silnika AC-3 | 15...25 kW w 380...440 V 3 fazy 15...25 kW w 480...500 V 3 fazy |
| Typ układu rozruchu silnika | Przeмиennik częstotliwości |

Środowisko

| | |
|---|---|
| kompatybilność elektromagnetyczna | 1.2/50 μs - 8/20 μs badanie odporności na przepięcia poziom 3 IEC 61000-4-5 Badanie odporności na elektryczne krótkotrwałe stany przejściowe / udar poziom 4 IEC 61000-4-4 Badanie odporności na wyładowanie elektrostatyczne poziom 3 IEC 61000-4-2 Badanie odporności na pola elektromagnetyczne o częstotliwościach radiowych poziom 3 IEC 61000-4-3 Prowadzone badanie odporności na zakłócenia o częstotliwości radiowej poziom 3 IEC 61000-4-6 Test odporności na zapady napięcia i przerwy w zasilaniu IEC 61000-4-11 |
| stopień zanieczyszczenia | 2 IEC 61800-5-1 |
| stopień ochrony IP | IP20 na części górnej bez zaślepki na osłonie EN/IEC 61800-5-1 IP20 na części górnej bez zaślepki na osłonie EN/IEC 60529 IP21 EN/IEC 61800-5-1 IP21 EN/IEC 60529 IP41 na części górnej EN/IEC 61800-5-1 IP41 na części górnej EN/IEC 60529 |
| odporność na wibracje | 1.5 mm 3...13 Hz EN/IEC 60068-2-6 1 gn 13...200 Hz EN/IEC 60068-2-8 |
| Odporność na wstrząsy | 15 gn 11 ms IEC 60068-2-27 |
| odporność na czynniki środowiskowe | Klasy 3C1 IEC 60721-3-3 Klasy 3S2 IEC 60721-3-3 |
| poziom hałasu | 54 dB 86/188/EEC |
| wysokość pracy (w metrach nad poziomem morza) | <= 1000 m bez zmniejszania wartości znamionowych 1000...3000 m ograniczone do 2000m dla sieci rozdzielczej w układzie uziemionego trójkąta ze zmniejszaniem prądu o 1% na 100 m |
| wilgotność względna | 5...95 % bez kondensacji IEC 60068-2-3 5...95 % bez wilgotności IEC 60068-2-3 |
| temperatura otoczenia dla pracy | -10...40 °C bez zmniejszania wartości znamionowych |

> 40...50 °C ze współczynnikiem ograniczenia parametrów znamionowych

| | |
|--|--|
| Temperatura otoczenia dla przechowywania | -25...70 °C |
| Normy | EN 55011 klasa A grupa 1 EN 61800-3 EN 61800-3 kategoria C2 EN 61800-3 kategoria C3 EN 61800-3 środowiskowa 1 kategoria C1 EN 61800-3 środowiskowa 1 kategoria C2 EN 61800-3 środowiskowa 1 kategoria C3 EN 61800-3 środowiskowa 2 kategoria C1 EN 61800-3 środowiskowa 2 kategoria C2 EN 61800-3 środowiskowa 2 kategoria C3 EN 61800-5-1 IEC 61800-3 IEC 61800-3 kategoria C2 IEC 61800-3 kategoria C3 IEC 61800-3 środowisko 1 kategoria C1 IEC 61800-3 środowisko 1 kategoria C2 IEC 61800-3 środowisko 1 kategoria C3 IEC 61800-3 środowisko 2 kategoria C1 IEC 61800-3 środowisko 2 kategoria C2 IEC 61800-3 środowisko 2 kategoria C3 IEC 61800-5-1 UL typ 1 |
| certyfikaty produktu | CSA C-Tick NOM 117 UL |
| oznakowanie | CE |

Oferta zrównoważonego rozwoju

| | |
|---|---|
| Status oferty zrównoważonego rozwoju | Produkt ekologiczny Green Premium |
| RoHS (kod daty: RRTT) | Compliant - since 1051 - Schneider Electric declaration of conformity |
| REACH | Referencja nie zawiera SVHC powyżej wartości progowej |
| Profil ekologiczny produktu | Dostępny |
| Instrukcje dotyczące zakończenia okresu eksploatacji produktu | Dostępny |

Contractual warranty

| | |
|-------|-------------|
| Okres | 18 miesięcy |
|-------|-------------|

Dimensions

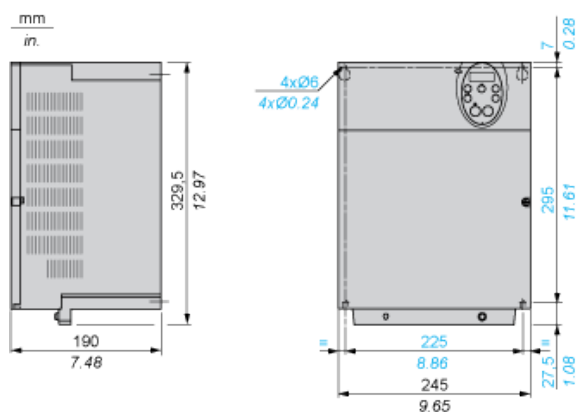
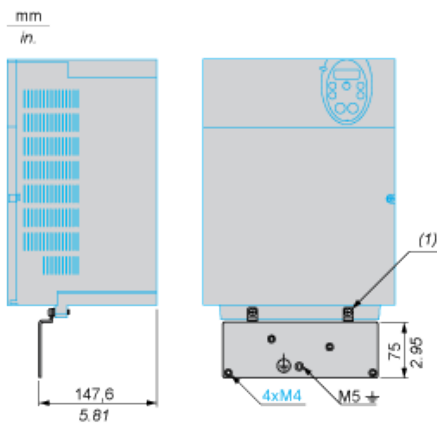


Plate for EMC mounting (supplied with the drive)



(1) 2 x M5 screws

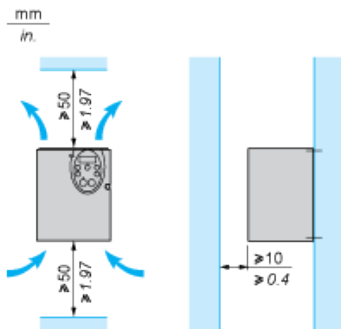
Mounting Recommendations

Clearance

Depending on the conditions in which the drive is to be used, its installation will require certain precautions and the use of appropriate accessories.

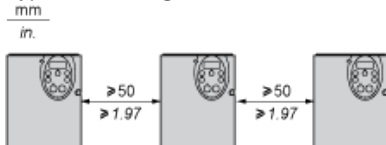
Install the unit vertically:

- Do not place it close to heating elements.
- Leave sufficient free space to ensure that the air required for cooling purposes can circulate from bottom to the top of the unit.

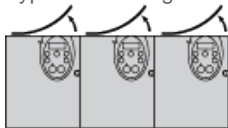


Mounting Types

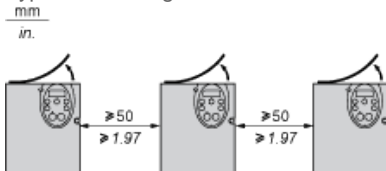
Type A mounting



Type B mounting



Type C mounting



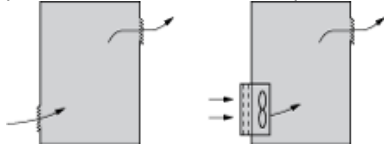
By removing the protective blanking cover from the top of the drive, the degree of protection for the drive becomes IP21. The protective blanking cover may vary according to the drive model, see opposite.

Specific Recommendations for Mounting in an Enclosure

To help ensure proper air circulation in the drive:

- Fit ventilation grilles.
- Check that there is sufficient ventilation. If there is not, install a forced ventilation unit with a filter. The openings and/or fans must

provide a flow rate at least equal to that of the drive fans (refer to the product characteristics).



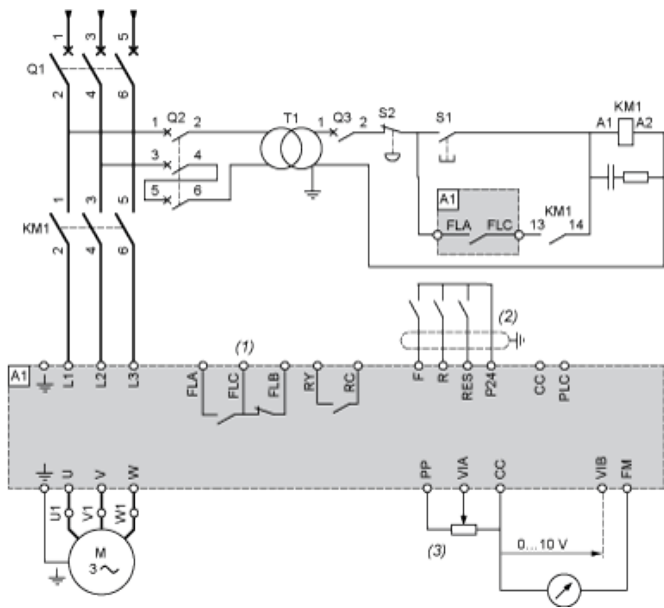
- Use special filters with UL Type 12/IP54 protection.
- Remove the blanking cover from the top of the drive.

Sealed Metal Enclosure (IP54 Degree of Protection)

The drive must be mounted in a dust and damp proof enclosure in certain environmental conditions, such as dust, corrosive gases, high humidity with risk of condensation and dripping water, splashing liquid, etc. This enables the drive to be used in an enclosure where the maximum internal temperature reaches 50°C.

Recommended Wiring Diagram

3-Phase Power Supply



A1: ATV 212 drive

KM1: Contactor

Q1: Circuit breaker

Q2: GV2 L rated at twice the nominal primary current of T1

Q3: GB2CB05

S1, XB4 B or XB5 A pushbuttons

S2:

T1: 100 VA transformer 220 V secondary

(1) Fault relay contacts for remote signalling of the drive status

(2) Connection of the common for the logic inputs depends on the positioning of the switch (Source, PLC, Sink)

(3) Reference potentiometer SZ1RV1202

NOTE: All terminals are located at the bottom of the drive. Install interference suppressors on all inductive circuits near the drive or connected on the same circuit, such as relays, contactors, solenoid valves, fluorescent lighting, etc.

Switches (Factory Settings)

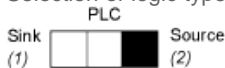
Voltage/current selection for analog I/O (VIA and VIB)



Voltage/current selection for analog I/O (FM)



Selection of logic type



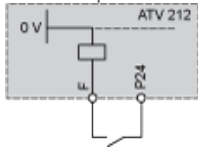
(1) negative logic

(2) positive logic

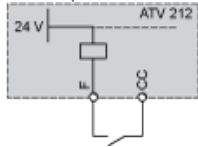
Other Possible Wiring Diagrams

Logic Inputs According to the Position of the Logic Type Switch

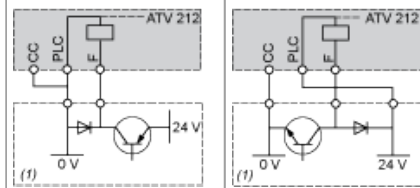
“Source” position



“Sink” position



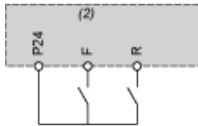
“PLC” position with PLC transistor outputs



(1) PLC

(1) PLC

2-wire control

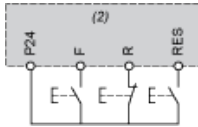


F: Forward

R: Preset speed

(2) ATV 212 control terminals

3-wire control



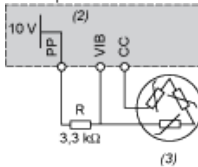
F: Forward

R: Stop

RES: Reverse

(2) ATV 212 control terminals

PTC probe



(2) ATV 212 control terminals

(3) Motor

Analog Inputs

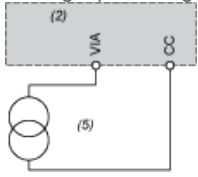
Voltage analog inputs



- (2) ATV 212 control terminals
- (4) Speed reference potentiometer 2.2 to 10 k Ω

(2) ATV 212 control terminals

Analog input configured for current: 0-20 mA, 4-20 mA, X-Y mA

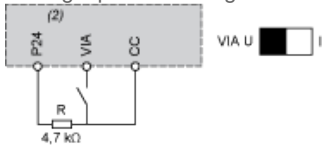


- (2) ATV 212 control terminals
- (5) Source 0-20 mA, 4-20 mA, X-Y mA

Analog input VIA configured as positive logic input ("Source" position)



- (2) ATV 212 control terminals
- Analog input VIA configured as negative logic input ("Sink" position)

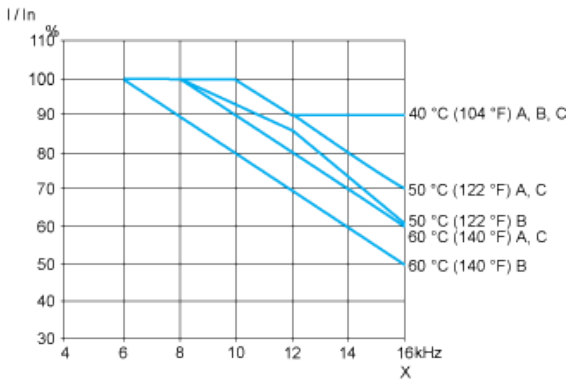


- (2) ATV 212 control terminals

Derating Curves

The derating curves for the drive nominal current (I_n) depend on the temperature, the switching frequency and the mounting type (A, B or C).

For intermediate temperatures (45°C for example), interpolate between 2 curves.



X Switching frequency