

# ATV12H075M2

Przeмиennik częstotliwości ATV12 1-fazowe  
200/240VAC 50/60Hz 0.75kW 4.2A IP20



## Główne

Gama produktów	Altivar 12
Typ produktu lub komponentu	Przeмиennik częstotliwości
Przeznaczenie urządzenia	Silniki asynchroniczne
Zastosowanie produktu	Maszyny kompaktowe
Wersja urządzenia	Z radiatorem
Nazwa komponentu	ATV12
Ilość sztuk w zestawie	1 sztuka
Filtr EMC	Zintegrowany
Wbudowany wentylator	Bez
Ilość faz w sieci	1 faza
Znamionowe napięcie zasilania [Us]	200...240 V - 15...10 %
Moc silnika w kW	0.75 kW
Moc silnika w KM	1 HP
Protokół portu komunikacyjnego	Modbus
Prąd obciążenia linii	10.2 A 200 V 8.5 A 240 V
Zakres prędkości	1...20
Przejsiowe przeciążenie momentem	150...170 % nominal.momentu obrot.silnika w zależności . od wartości znam.napędu i typu silnika
Profil sterowania silnika asynchronicznego	Stosunek napięcie/częstotliwości Bezczujnikowe sterowanie wektorem pola Stosunek napięcie/częstotliwość (V/f)
Stopień ochrony IP	IP20 bez zaślepki w górnej części
Poziom hałasu	0 dB

## Uzupełnienie

Częstotliwość zasilania	50/60 Hz +/- 5 %
Typ podłączenia	1 RJ45 Modbus na przednim panelu
Interfejs fizyczny	2-przewodowe RS 485 Modbus
Rodzaj transmisji	RTU Modbus
Prędkość transmisji	4800 b/s 9600 bit/s 19200 bit/s 38 400 b/s
Liczba adresów	1...247 Modbus
System komunikacji	Identyfikacja urządzenia odczytującego (43) Odczyt rejestrów podtrzymania (03) 29 słów Zapisz pojedynczy rejestr(06) 29 słów Zapisz wiele rejestrów (16) 27 słów Odczyt/zapis wielu rejestrów (23) 4/4 słowa
Prąd spodziewany Isc	<= 1 kA
Ciągły prąd wyjściowy	4.2 A 4 kHz
Maksymalny prąd przejściowy	6.3 A 60 s
Częstotliwość wyjściowa przeмиennika częstotliwości	0,5...400 Hz
Znamionowa częstotliwość łączeniowa	4 kHz
Częstość łączeń	2...16 kHz regulowany 4...16 kHz ze współczynnikiem ograniczenia parametrów znamionowych
Moment hamujący	Do 70% znamionowego momentu silnika bez rezystora hamującego

Informacje zawarte w tej dokumentacji zawierają ogólne opisy lub charakterystyki techniczne wykonania produktów zawartych w niniejszym dokumencie. Dokumentacja ta nie jest przeznaczona jako substytut i nie może być stosowana do określenia przydatności lub niezawodności tych produktów dla konkretnych aplikacji użytkownika. Obowiązkiem każdego użytkownika lub integratora jest wykonanie odpowiedniej i pełnej analizy ryzyka, oceny i testowania produktów w odniesieniu do określonej aplikacji lub odpowiedniego stosowania korzystania z niej. Ani Schneider Electric Industries SAS, ani żaden z jej oddziałów lub spółek zależnych nie ponosi odpowiedzialności za niewłaściwe wykorzystanie informacji w nim zawartych.

Kompensacja poślizgu silnika	Regulowany Wstępna konfiguracja fabryczna
Napięcie wyjściowe	200...240 V 3 fazy
Przyłącza elektryczne	Zacisk 3.5 mm <sup>2</sup> AWG 12 L1, L2, L3, U, V, W, PA, PC
Moment dokręcania	0.8 N.m
Izolacja	Elektryczne pomiędzy zasilaniem a sterowaniem
Zasilanie	Zasilanie wewnętrzne potencjometru odniesienia 5 V DC 4.75...5.25 V 10 mA zabezpieczenie przeciążeniowe i zwarciove Zasilanie wewnętrzne wejść logicznych 24 V DC 20.4...28.8 V 100 mA zabezpieczenie przeciążeniowe i zwarciove
Numer wejścia analogowego	1
Typ wejścia analogowego	Prąd konfigurowalny AI1 0...20 mA 250 Ω Konfigurowalne napięcie AI1 0...10 V 30 kΩ Konfigurowalne napięcie AI1 0...5 V 30 kΩ
Liczba wejść dyskretnych	4
Typ wejścia dyskretnego	Programowalny LI1...LI4 24 V 18...30 V
Logika wejścia dyskretnego	Logika ujemna (SINK) > 16 V < 10 V 3.5 kΩ Logika dodatnia (SOURCE) 0...< 5 V > 11 V
Czas trwania próbkowania	20 ms +/- 1 ms logic input 10 ms analogue input
Błąd liniowości	+/- 0,3% wartości maksymalnej wejście analogowe
Numer wyjścia analogowego	1
Typ wyjścia analogowego	Napięcie konfigurowalne poprzez oprogramowanie AO1 0...10 V 470 om 8 bitów Prąd konfigurowalny poprzez oprogramowanie AO1 0...20 mA 800 om 8 bitów
Liczba wyjść dyskretnych	2
Typ wyjścia dyskretnego	Wyjście logiczne LO+, LO- Zabezpieczone wyjście przekaźnikowe R1A, R1B, R1C 1 ZAŁ/WYŁ
Minimalny prąd łączeniowy	5 mA 24 V DC przekaźnik logiczny
Maksymalny prąd łączeniowy	2 A 250 V AC indukcyjne cos fi = 0.4 L/R = 7 ms przekaźnik logiczny 2 A 30 V DC indukcyjne cos fi = 0.4 L/R = 7 ms przekaźnik logiczny 3 A 250 V AC rezystancyjne cos fi = 1 L/R = 0 ms przekaźnik logiczny 4 A 30 V DC rezystancyjne cos fi = 1 L/R = 0 ms przekaźnik logiczny
Rampy przyspieszania i zwalniania	Liniowy od 0 do 999.9 s S U
Hamowanie do zatrzymania	Poprzez wstrzykiwanie prądu stałego <= 30 s
Rodzaj zabezpieczenia	Przepięcie w linii zasilającej Spadek napięcia w linii zasilającej Przetężenie między fazami wyjściowymi a ziemią Zabezpieczenie przed przegrzaniem Zwarcie między fazami silnika Przed stratą fazy wyjściowej w układzie trójfazowym Zabezp. termiczne silnika za pomocą napędu przez ciągłe obliczanie wartości I <sup>2</sup> t
Rozdzielczość częstotliwości	0,1 Hz zespół wyświetlacza Konwerter A/C, 10 bitowy wejście analogowe
Stała czasowa	20 ms +/- 1 ms do zmiany odniesienia
Oznakowanie	CE
Położenie pracy	Pionowy +/- 10 stopni
Wysokość	143 mm
Szerokość	72 mm
Głębokość	131.2 mm
Masa produktu	0.8 kg
Funkcjonalność	Podstawowy
Zastosowania	Różne zastosowania przemysłowe
Wybór zastosowania przemiennika częstotliwości	Różne urządzenia przemysłowe : Mieszacz Różne urządzenia przemysłowe : inne zastosowania Przemysł tekstylny : prasowanie
Typ układu rozruchu silnika	Przemiennik częstotliwości

## Środowisko

kompatybilność elektromagnetyczna	Badanie odporności na elektryczne krótkotrwałe stany przejściowe / udar poziom 4 EN/IEC 61000-4-4 Badanie odporności na wyładowanie elektrostatyczne poziom 3 EN/IEC 61000-4-2
-----------------------------------	--

Badanie odporności na pola elektromagnetyczne o częstotliwościach radiowych poziom 3 EN/IEC 61000-4-3  
 Odporność na zaburzenia przewodzone poziom 3 EN/IEC 61000-4-6  
 Badania odporności na udary poziom 3 EN/IEC 61000-4-5  
 Test odporności na zapady napięcia i przerwy w zasilaniu EN/IEC 61000-4-11

Emisja elektromagnetyczna	Emisje przez promieniowanie środowisko 1 kategoria C2 EN/IEC 61800-3 2...16 kHz ekranowany kabel silnikowy Emisje przez przewodzenie z zintegrowanym filtrem EMC środowisko 1 kategoria C1 EN/IEC 61800-3 2, 4, 8, 12 i 16 kHz ekranowany kabel silnikowy 5 m Emisje przez przewodzenie z zintegrowanym filtrem EMC środowisko 1 kategoria C2 EN/IEC 61800-3 2...12 kHz ekranowany kabel silnikowy 5 m Emisje przez przewodzenie z zintegrowanym filtrem EMC środowisko 1 kategoria C2 EN/IEC 61800-3 2, 4 i 16 kHz ekranowany kabel silnikowy 10 m Emisje przez przewodzenie z dodatkowym filtrem EMC środowisko 1 kategoria C1 EN/IEC 61800-3 4...12 kHz ekranowany kabel silnikowy 20 m Emisje przez przewodzenie z dodatkowym filtrem EMC środowisko 1 kategoria C2 EN/IEC 61800-3 4...12 kHz ekranowany kabel silnikowy 50 m Emisje przez przewodzenie z dodatkowym filtrem EMC środowisko 2 kategoria C3 EN/IEC 61800-3 4...12 kHz ekranowany kabel silnikowy 50 m
certyfikaty produktu	CSA C-Tick GOST NOM UL
odporność na wibracje	1 gn EN/IEC 60068-2-6 13...200 Hz 1.5 mm międzyszczytowe EN/IEC 60068-2-6 3...13 Hz napęd niemontowany na symetrycznej szynie DIN
Odporność na wstrząsy	15 gn EN/IEC 60068-2-27 11 ms
wilgotność względna	5...95 % bez kondensacji IEC 60068-2-3 5...95 % bez wilgotności IEC 60068-2-3
Temperatura otoczenia dla przechowywania	-25...70 °C
temperatura otoczenia dla pracy	40...60 °C zmniejszenie wartości prądu o 2,2% na °C -10...40 °C pokrywa ochronna usunięta z góry napędu
wysokość pracy (w metrach nad poziomem morza)	<= 1000 m bez zmniejszania wartości znamionowych > 1000...2000 m ze zmniejszaniem prądu o 1% na 100 m

## Oferta zrównoważonego rozwoju

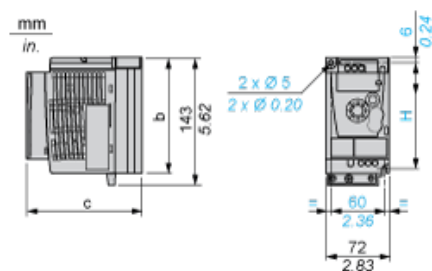
Status oferty zrównoważonego rozwoju	Produkt ekologiczny Green Premium
RoHS (kod daty: RRTT)	Zgodny - od 0901 - Schneider Electric declaration of conformity
REACH	Referencja nie zawiera SVHC powyżej wartości progowej
Profil ekologiczny produktu	Dostępny
Instrukcje dotyczące zakończenia okresu eksploatacji produktu	Dostępny

## Contractual warranty

Okres	18 miesięcy
-------	-------------

## Dimensions

### Drive without EMC Conformity Kit



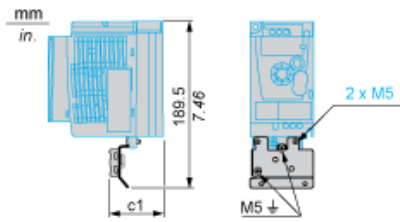
Dimensions in mm

b	c	H
130	131.2	120

Dimensions in in.

b	c	H
5.12	5.16	4.72

### Drive with EMC Conformity Kit



Dimensions in mm

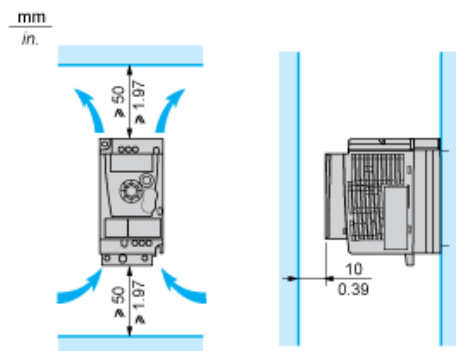
c1
63

Dimensions in in.

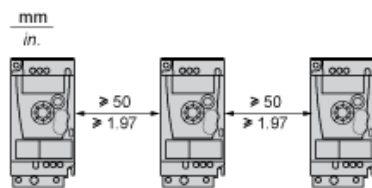
c1
2.48

## Mounting Recommendations

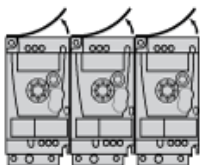
### Clearance for Vertical Mounting



### Mounting Type A

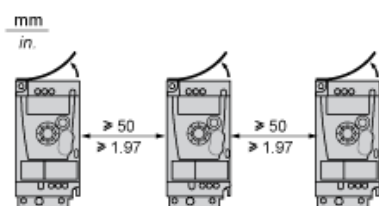


### Mounting Type B



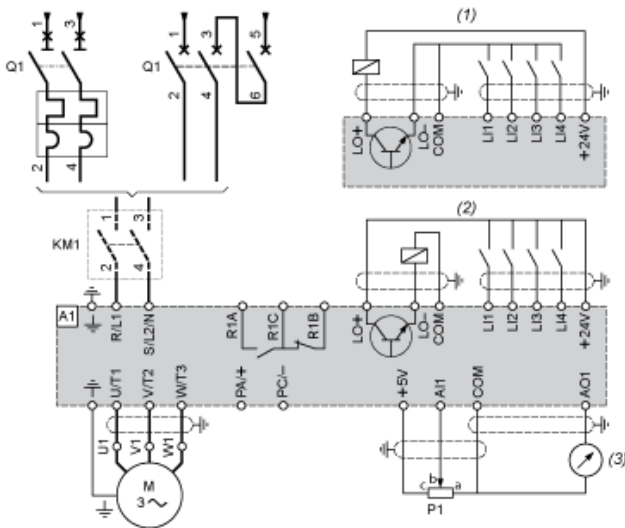
Remove the protective cover from the top of the drive.

### Mounting Type C



Remove the protective cover from the top of the drive.

## Single-Phase Power Supply Wiring Diagram



A1 Drive

KM1 Contactor (only if a control circuit is needed)

P1 2.2 kΩ reference potentiometer. This can be replaced by a 10 kΩ potentiometer (maximum).

Q1 Circuit breaker

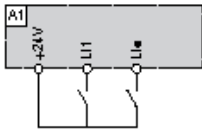
(1) Negative logic (Sink)

(2) Positive logic (Source) (factory set configuration)

(3) 0...10 V or 0...20 mA

## Recommended Schemes

### 2-Wire Control for Logic I/O with Internal Power Supply

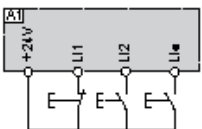


L11 : Forward

LI• : Reverse

A1 : Drive

### 3-Wire Control for Logic I/O with Internal Power Supply



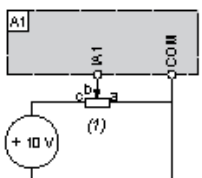
L11 : Stop

L12 : Forward

LI• : Reverse

A1 : Drive

### Analog Input Configured for Voltage with Internal Power Supply



(1) 2.2 kΩ...10 kΩ reference potentiometer

A1 : Drive

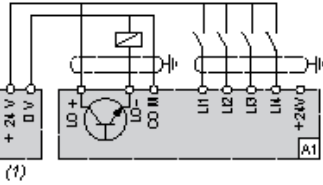
### Analog Input Configured for Current with Internal Power Supply



(2) 0-20 mA 4-20 mA supply

A1 : Drive

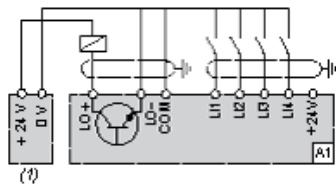
### Connected as Positive Logic (Source) with External 24 vdc Supply



(1) 24 vdc supply

A1 : Drive

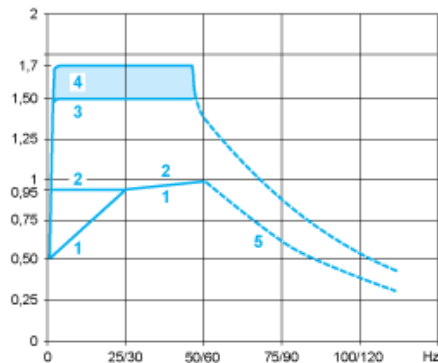
### Connected as Negative Logic (Sink) with External 24 vdc supply



(1) 24 vdc supply

A1 : Drive

## Torque Curves



1 : Self-cooled motor: continuous useful torque (1)

2 : Force-cooled motor: continuous useful torque

3 : Transient overtorque for 60 s

4 : Transient overtorque for 2 s

5 : Torque in overspeed at constant power (2)

(1) For power ratings  $\leq 250$  W, derating is 20% instead of 50% at very low frequencies.

(2) The nominal motor frequency and the maximum output frequency can be adjusted from 0.5 to 400 Hz. The mechanical overspeed capability of the selected motor must be checked with the manufacturer.