



Parametry podstawowe

Gama produktów	Telemecanique Limit switches XC Standard
Nazwa serii	Format standardowy
Typ produktu lub komponentu	Łącznik krańcowy
Skrócona nazwa urządzenia	XCKM
Typ korpusu	Stacjonarny
Typ głowicy	Główka obrotowa
Materiał	Metal
Materiał korpusu	ZAMAK
Sposób mocowania	Za korpus
Ruch głowicy operacyjnej	Obrotowy
Typ elementu napędowego	Dźwignia rolkowa z samoczynnym powrotem termoplastyczny
Rodzaj podejścia	Dostęp z boku, 2 kierunki
Wejście kablowe	3 gwintowane wejścia dla dławnicy kablowej M20 x 1.5, zewnętrzna średnica kabla: 7...13 mm
Liczba biegunów	2
Typ i konfiguracja styków	1 NC + 1 NO
Działanie styków	Działanie migowe

Parametry uzupełniające

Załączenie łącznika	Przez krzywkę 30°
Przylączya elektryczne	Zaciski śrubowe, zakres obsługiwanych średnic: 1 x 0.34...2 x 1.5 mm ²
Forma izolacji styków	Zb
Liczba kroków	1
Skuteczne otwarcie	Z
Wymuszone otwarcie moment minimalny	0,25 N.m
Minimalny moment wyzwajający	0,1 N.m
Minimalna prędkość uruchomienia	0,01 m/min
Maksymalna prędkość załączania	1,5 m/s
Określenie kodu styku	A300, AC-15 (Ue = 240 V), Ie = 3 A zgodnie z IEC 60947-5-1 dodatek A Q300, DC-13 (Ue = 250 V), Ie = 0,27 A zgodnie z IEC 60947-5-1 dodatek A
[Ithe] znamionowy prąd cieplny	10 A prąd przemienny (AC)
Znamionowe napięcie izolacji [Ui]	300 V zgodnie z UL 508 500 V (stopień zanieczyszczenia 3) zgodnie z IEC 60947-1 300 V zgodnie z CSA C22.2 Nr 14
Odporność między zaciskami	25 MΩ zgodnie z IEC 60255-7 kategoria 3
Znamionowe napięcie udarowe wytrzymywane [Uimp]	6 kV zgodnie z IEC 60664 6 kV zgodnie z IEC 60947-1
Zabezpieczenie przeciwzwarciowe	10 A CARTRIDGE bezpiecznik, typ gG
Trwałość elektryczna	5000000 Cykl, DC-13, indukcyjne typ obciążenia, 120 V, 4 W, prędkość robocza <60 c./min, współczynnik obciążenia: 0,5 zgodnie z IEC 60947-5-1 Załącznik C 5000000 Cykl, DC-13, indukcyjne typ obciążenia, 24 V, 7 W, prędkość robocza <60 c./min, współczynnik obciążenia: 0,5 zgodnie z IEC 60947-5-1 Załącznik C 5000000 cykl, DC-13, indukcyjne typ obciążenia, 48 V, 10 W, prędkość robocza <60 c./min, współczynnik obciążenia: 0,5 zgodnie z IEC 60947-5-1 Załącznik C
Trwałość mechaniczna	15000000 cykl
Szerokość	64 mm
Wysokość	64 mm

Głębokość	30 mm
Masa produktu	0,28 kg
Opis zacisków ISO zgodnie z n°1	(21-22)NC (13-14)NO

Środowisko pracy

Odporność na wstrząsy	50 gn dla 11 ms zgodnie z IEC 60068-2-27
Odporność na wibracje	25 gn (f= 10...500 Hz) zgodnie z IEC 60068-2-6
Stopień ochrony IP	IP66 conforming to IEC 60529
Stopień ochrony IK	IK05 conforming to IEC 62262
Klasa ochrony przez porażeniem prądem elektryczny	Klasa i zgodnie z IEC 61140 Klasa i zgodnie z NF C 20-030
Temperatura otoczenia dla pracy urządzenia	-25...70 °C
Temperatura otoczenia dla przechowywania	-40...70 °C
Pokrycie ochronne	TC
Certyfikaty produktu	CSA[RETURN]UL[RETURN]CCC
Normy	IEC 60947-5-1 IEC 60204-1 IEC 60947-5-1 UL 508 IEC 60204-1 CSA C22.2 Nr 14

Jednostka opakowania

Jednostka miary opakowania 1	PCE
Ilość jednostek w opakowaniu 1	1
Wysokość opakowania 1	3,500 cm
Szerokość opakowania 1	6,700 cm
Długość opakowania 1	14,700 cm
Waga opakowania 1	317,000 g
Jednostka miary opakowania 2	S02
Ilość jednostek w opakowaniu 2	27
Wysokość opakowania 2	15,000 cm
Szerokość opakowania 2	30,000 cm
Długość opakowania 2	40,000 cm
Waga opakowania 2	9,064 kg
Jednostka miary opakowania 3	P06
Ilość jednostek w opakowaniu 3	432
Wysokość opakowania 3	75,000 cm
Szerokość opakowania 3	60,000 cm
Długość opakowania 3	80,000 cm
Waga opakowania 3	153,588 kg

Oferta zrównoważonego rozwoju

Stan trwałej oferty	Produkt Green Premium
Kulistość – profil	Nie są wymagane żadne specjalne operacje związane z recyklingiem
Ustawa Proposition 65 (Kalifornia)	WARNING: This product can expose you to chemicals including: Diisononyl phthalate (DINP), which is known to the State of California to cause cancer, and Di-isodecyl phthalate (DIDP), which is known to the State of California to cause birth defects or other reproductive harm. For more information go to www.P65Warnings.ca.gov
W przypadku wszystkich zapytań Reach Rohs skontaktuj się z nami pod adresem	sustainability@tesensors.com

Warunki gwarancji

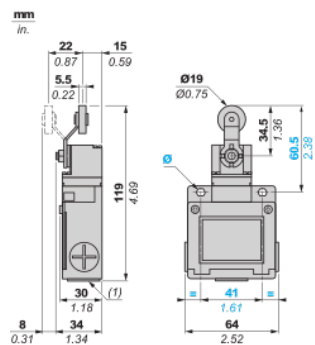
Gwarancja	18 months
-----------	-----------

Karta danych technicznych XCKM115H29

produktu

Dimensions Drawings

Dimensions



- (1) 3 tapped entries M20 x 1.5
- Ø : 2 elongated holes Ø 5.2 x 6.2

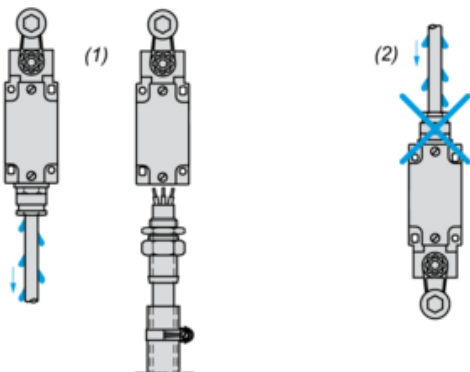
Karta danych technicznych XCKM115H29

produktu

Mounting and Clearance

Mounting with Cable Entry

Position of Cable Gland

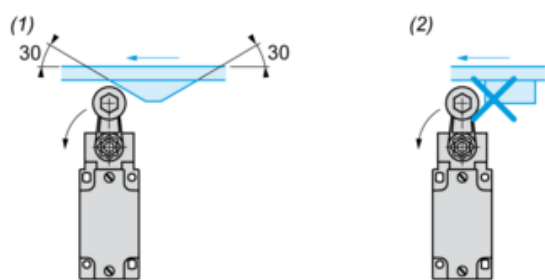


(1) Recommended

(2) To be avoided

Mounting with Rotary Heads and Levers

Type of Cam



(1) Recommended

(2) To be avoided

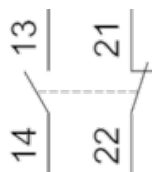
Karta danych technicznych XCKM115H29

produktu

Connections and Schema

Wiring Diagram

2-pole NC + NO Snap Action



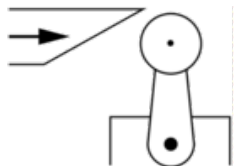
Karta danych technicznych XCKM115H29

produktu

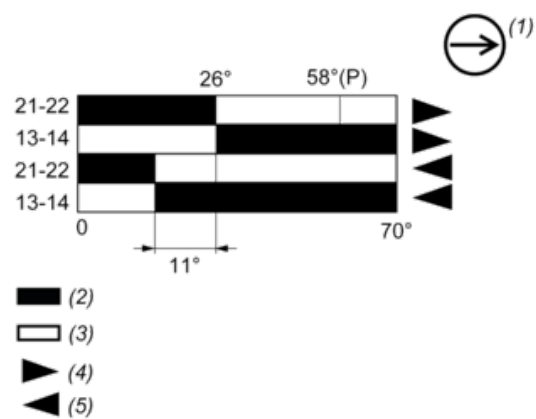
Technical Description

Characteristics of Actuation

Switch Actuation by 30° Cam



Functionnal Diagram



(P) Positive opening point

(1) NC contact with positive opening operation

(2) Closed

(3) Open

(4) Tripping

(5) Resetting