



Parametry podstawowe

Gama produktów	Telemecanique Limit switches XC Standard
Nazwa serii	Format standardowy
Typ produktu lub komponentu	Łącznik krańcowy
Skrócona nazwa urządzenia	XCKJ
Konstrukcja czujnika	Typ B zgodnie z CENELEC EN 50041
Typ korpusu	Stacjonarny
Typ głowicy	Główka trzpienia
Materiał	Metal
Materiał korpusu	ZAMAK
Materiał głowicy	ZAMAK
Sposób mocowania	Za korpus
Ruch głowicy operacyjnej	Liniowy
Typ elementu napędowego	Trzpień z samoczynnym powrotem metal
Rodzaj podejścia	Podejście pionowe, 1 kierunek
Wejście kablowe	1 gwintowane wejście dla dławnicy kablowej M20 x 1,5, zewnętrzna średnica kabla: 7...13 mm
Liczba biegunów	2
Typ i konfiguracja styków	1 NC + 1 NO
Działanie styków	Działanie wolne, rozłączenie przed załączeniem

Parametry uzupełniające

Załączenie łącznika	Na końcu
Przyłącza elektryczne	Zaciski śrubowe, zakres obsługiwanych średnic: 1 x 0.5...2 x 2.5 mm ²
Forma izolacji styków	Zb
Liczba kroków	1
Skuteczne otwarcie	Z
Wymuszone otwarcie siła minimalna	50 N
Minimalna siła do wyzwolenia	20 N
Minimalna prędkość uruchomienia	6 m/min
Maksymalna prędkość załączania	0,5 m/s
Powtarzalna dokładność	0.1 mm w punktach przełączania z milionem cykli łączeniowych
Znamionowy prąd łączeniowy [Ie]	3 A w 240 V, AC-15, A300 zgodnie z EN/IEC 60947-5-1 załącznik A 0,27 A w 250 V, DC-13, Q300 zgodnie z EN/IEC 60947-5-1 załącznik A
Znamionowy prąd cieplny [Ith]	10 A
Znamionowe napięcie izolacji [Ui]	300 V zgodnie z UL 508 500 V (stopień zanieczyszczenia 3) zgodnie z IEC 60947-1 300 V zgodnie z CSA C22.2 Nr 14
Odporność między zaciskami	25 MΩ zgodnie z IEC 60255-7 kategoria 3
Znamionowe napięcie udarowe wytrzymywane [Uimp]	6 KV zgodnie z IEC 60664 6 KV zgodnie z IEC 60947-1
Zabezpieczenie przeciwzwarciowe	10 A CARTRIDGE bezpiecznik, typ gG

Trwałość elektryczna	5000000 Cykl, DC-13, indukcyjne typ obciążenia, 120 V, 4 W, prędkość robocza <60 c./min, współczynnik obciążenia: 0,5 zgodnie z IEC 60947-5-1 Załącznik C 5000000 Cykl, DC-13, indukcyjne typ obciążenia, 24 V, 10 W, prędkość robocza <60 c./min, współczynnik obciążenia: 0,5 zgodnie z IEC 60947-5-1 Załącznik C 5000000 cykl, DC-13, indukcyjne typ obciążenia, 48 V, 7 W, prędkość robocza <60 c./min, współczynnik obciążenia: 0,5 zgodnie z IEC 60947-5-1 Załącznik C
Trwałość mechaniczna	30000000 cykl
Szerokość	40 mm
Wysokość	77 mm
Głębokość	44 mm
Masa produktu	0,43 kg
Opis zacisków ISO zgodnie z n°1	(21-22)NC (13-14)NO

Środowisko pracy

Odporność na wstrząsy	50 gn dla 11 ms zgodnie z IEC 60068-2-27
Odporność na wibracje	25 gn (f= 10...500 Hz) zgodnie z IEC 60068-2-6
Stopień ochrony IP	IP66 conforming to IEC 60529
Stopień ochrony IK	IK07 conforming to EN 50102
Kategoria przepięć	Klasa I zgodnie z IEC 61140 Klasa I zgodnie z NF C 20-030
Temperatura otoczenia dla pracy urządzenia	-25...70 °C
Temperatura otoczenia dla przechowywania	-40...70 °C
Pokrycie ochronne	TH
Certyfikaty produktu	CCC[RETURN]CSA[RETURN]UL
Normy	IEC 60947-5-1 EN 60204-1 EN 60947-5-1 UL 508 IEC 60204-1 CSA C22.2 Nr 14 CENELEC EN 50041

Jednostka opakowania

Jednostka miary opakowania 1	PCE
Ilość jednostek w opakowaniu 1	1
Wysokość opakowania 1	12,800 cm
Szerokość opakowania 1	4,200 cm
Długość opakowania 1	6,800 cm
Waga opakowania 1	426,000 g
Jednostka miary opakowania 2	S01
Ilość jednostek w opakowaniu 2	10
Wysokość opakowania 2	15 cm
Szerokość opakowania 2	15 cm
Długość opakowania 2	40 cm
Waga opakowania 2	4,448 kg

Oferta zrównoważonego rozwoju

Stan trwałej oferty	Produkt Green Premium
Kulistość – profil	Nie są wymagane żadne specjalne operacje związane z recyklingiem
Ustawa Proposition 65 (Kalifornia)	WARNING: This product can expose you to chemicals including: Diisononyl phthalate (DINP), which is known to the State of California to cause cancer, and Di-isodecyl phthalate (DIDP), which is known to the State of California to cause birth defects or other reproductive harm. For more information go to www.P65Warnings.ca.gov
W przypadku wszystkich zapytań Reach Rohns skontaktuj się z nami pod adresem	sustainability@tesensors.com

Warunki gwarancji

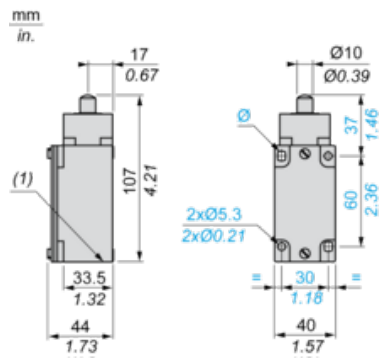
Gwarancja	18 months
-----------	-----------

Karta danych technicznych XCKJ561H29

produktu

Dimensions Drawings

Dimensions



(1) 1 tapped entry M20 x 1.5

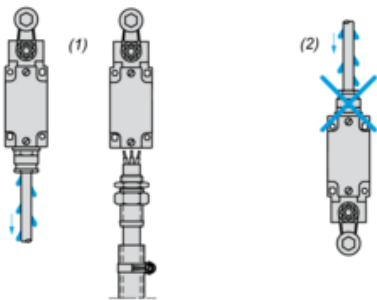
Karta danych technicznych XCKJ561H29

produktu

Mounting and Clearance

Mounting with Cable Entry

Position of Cable Gland



- (1) Recommended
- (2) To be avoided

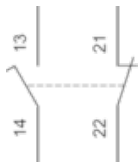
Karta danych technicznych XCKJ561H29

produktu

Connections and Schema

Wiring Diagram

2-pole NC + NO Break before Make, Slow Break



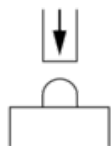
Karta danych technicznych XCKJ561H29

produktu

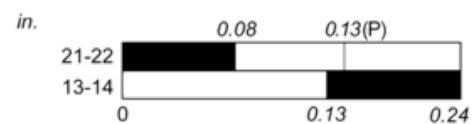
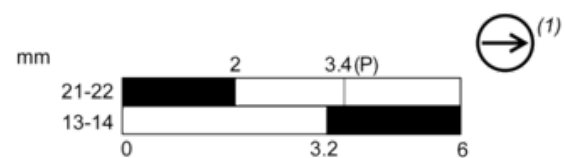
Technical Description

Characteristics of Actuation

Switch Actuation on End



Functionnal Diagram



■ (2)

□ (3)

(P) Positive opening point

(1) NC contact with positive opening operation

(2) Closed

(3) Open