



### Parametry podstawowe

Gama produktów	Telemecanique Limit switches XC Standard
Nazwa serii	Format standardowy
Typ produktu lub komponentu	Łącznik krańcowy
Skrócona nazwa urządzenia	XCKJ
Konstrukcja czujnika	Form C zgodnie z CENELEC EN 50041
Typ korpusu	Stacjonarny
Typ głowicy	Główka trzpienia
Materiał	Metal
Sposób mocowania	Za korpus
Ruch głowicy operacyjnej	Liniowy
Typ elementu napędowego	Trzpień rolkowy z samoczynnym powrotem stal wzmacnione
Załączenie łącznika	Przez krzywkę 30°
Rodzaj podejścia	Dostęp z boku, 2 kierunki
Przylączya elektryczne	Zaciski śrubowe, zakres obsługiwanych średnic: 1 x 0.34...2 x 0.75 mm <sup>2</sup>
Numer wejścia kablowego	1 wejście gwintowane dla M20 x 1.5 dławik kablowy (w zestawie) 9...12 mm
Liczba biegunów	3
Typ i konfiguracja styków	2 NC + 1 NO
Forma izolacji styków	Zb
Działanie styków	Działanie migowe
Liczba kroków	1
Skuteczne otwarcie	Z
Minimalna siła do wyzwolenia	16 N
Maksymalna prędkość załączania	1 m/s
Stopień ochrony IP	IP66 conforming to IEC 60529

### Parametry uzupełniające

Materiał korpusu	ZAMAK
Materiał głowicy	ZAMAK
Wymuszone otwarcie siła minimalna	40 N
Minimalna prędkość uruchomienia	0,01 m/min
Określenie kodu styku	B300, AC-15 (Ue = 240 V), Ie = 1,5 A zgodnie z IEC 60947-5-1 B300, AC-15 (Ue = 240 V), Ie = 1,5 A zgodnie z IEC 60947-5-1 dodatek A R300, DC-13 (Ue = 250 V), Ie = 0,1 A zgodnie z IEC 60947-5-1 R300, DC-13 (Ue = 250 V), Ie = 0,1 A zgodnie z IEC 60947-5-1 dodatek A
[Ithe] znamionowy prąd cieplny	6 A prąd przemienny (AC)
Znamionowe napięcie izolacji [Ui]	300 V zgodnie z UL 508 400 V (stopień zanieczyszczenia 3) zgodnie z IEC 60947-1 300 V zgodnie z CSA C22.2 Nr 14
Odporność między zaciskami	25 MΩ zgodnie z IEC 60255-7 kategoria 3
Znamionowe napięcie udarowe wytrzymywane [Uimp]	4 KV zgodnie z IEC 60664 4 kV zgodnie z IEC 60947-1
Zabezpieczenie przeciwzwarciowe	6 A CARTRIDGE bezpiecznik, typ gG

Informacje dostarczone w niniejszej dokumentacji zawierają ogólny opis i/lub parametrów technicznych przedstawianych produktów. Dokumentacja ta nie jest przeznaczona do spełniania roli substytucyjnej i nie może być również stosowana do określenia przydatności i niezawodności tych produktów dla konkretnych aplikacji użytkownika. Każdy użytkownik lub integrator musi wykonać odpowiednią i pełną analizę ryzyka, ocenę a także testy produktów w odniesieniu do odpowiedniego, określonego zastosowania lub użycia. TMSS Holding ani ATEX nie ponosi odpowiedzialności za niewłaściwe użycie przedstawionych tutaj informacji.

Trwałość elektryczna	5000000 Cykl, DC-13, indukcyjne typ obciążenia, 120 V, 2 W, prędkość robocza <3600 c./min, współczynnik obciążenia: 0,5, DC zgodnie z IEC 60947-5-1 Załącznik C 5000000 Cykl, DC-13, indukcyjne typ obciążenia, 24 V, 4 W, prędkość robocza <3600 c./min, współczynnik obciążenia: 0,5, DC zgodnie z IEC 60947-5-1 Załącznik C 5000000 cykl, DC-13, indukcyjne typ obciążenia, 48 V, 3 W, prędkość robocza <3600 c./min, współczynnik obciążenia: 0,5, DC zgodnie z IEC 60947-5-1 Załącznik C
Trwałość mechaniczna	25000000 cykl
Oznakowanie	II2 D-Ex tb IIIC T85°C Db IP66/67
Szerokość	40 mm
Wysokość	77 mm
Głębokość	44 mm

## Środowisko pracy

Odporność na wstrząsy	50 gn dla 11 ms zgodnie z IEC 60068-2-27
Odporność na wibracje	25 gn (f= 10...500 Hz) zgodnie z IEC 60068-2-6
Klasa ochrony przez porażeniem prądem elektryczny	Klasa i zgodnie z IEC 61140 Klasa i zgodnie z NF C 20-030
Temperatura otoczenia dla pracy urządzenia	-20...60 °C
Pokrycie ochronne	TC
Strefa zabrudzenia kurzem	Strefa 21-22
Certyfikaty produktu	INERIS 04ATEX0014X[RETURN]IEC-Ex INE 17.0020X
Normy	IEC 60079-31 IEC 60079-0
Wytyczne	2014/34/EU - ATEX directive

## Jednostka opakowania

Jednostka miary opakowania 1	PCE
Ilość jednostek w opakowaniu 1	1
Wysokość opakowania 1	9,500 cm
Szerokość opakowania 1	9,000 cm
Długość opakowania 1	15,500 cm
Waga opakowania 1	510,000 g
Jednostka miary opakowania 2	S03
Ilość jednostek w opakowaniu 2	10
Wysokość opakowania 2	30,000 cm
Szerokość opakowania 2	30,000 cm
Długość opakowania 2	40,000 cm
Waga opakowania 2	5,520 kg

## Oferta zrównoważonego rozwoju

Stan trwałej oferty	Produkt Green Premium
Kulistość – profil	Nie są wymagane żadne specjalne operacje związane z recyklingiem
Ustawa Proposition 65 (Kalifornia)	WARNING: This product can expose you to chemicals including: Diisononyl phthalate (DINP), which is known to the State of California to cause cancer, and Di-isodecyl phthalate (DIDP), which is known to the State of California to cause birth defects or other reproductive harm. For more information go to <a href="http://www.P65Warnings.ca.gov">www.P65Warnings.ca.gov</a>
W przypadku wszystkich zapytań Reach Rohs skontaktuj się z nami pod adresem	<a href="mailto:sustainability@tesensors.com">sustainability@tesensors.com</a>

## Warunki gwarancji

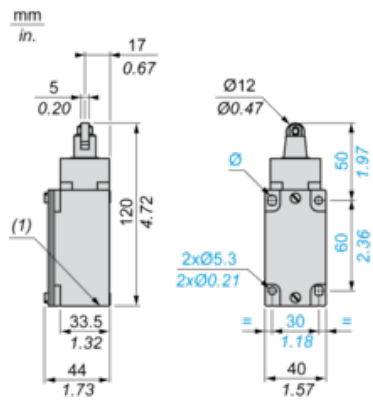
Gwarancja	18 months
-----------	-----------

# Karta danych technicznych XCKJ3967H29EX

## produktu

### Dimensions Drawings

#### Dimensions



(1) 1 tapped entry M20 x 1.5

# Karta danych technicznych XCKJ3967H29EX

## produktu

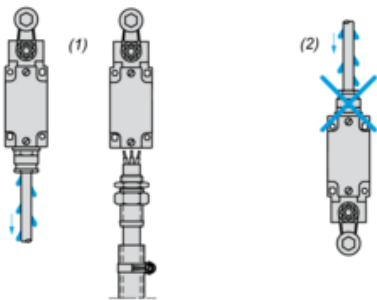
### Mounting and Clearance

---

#### Mounting with Cable Entry

---

##### Position of Cable Gland



- (1) Recommended
- (2) To be avoided

# Karta danych technicznych XCKJ3967H29EX

## produktu

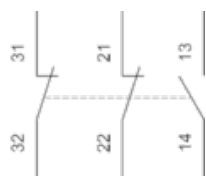
### Connections and Schema

---

#### Wiring Diagram

---

3-pole NC + NC + NO Snap Action



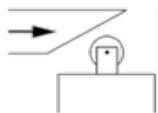
# Karta danych technicznych XCKJ3967H29EX

## produktu

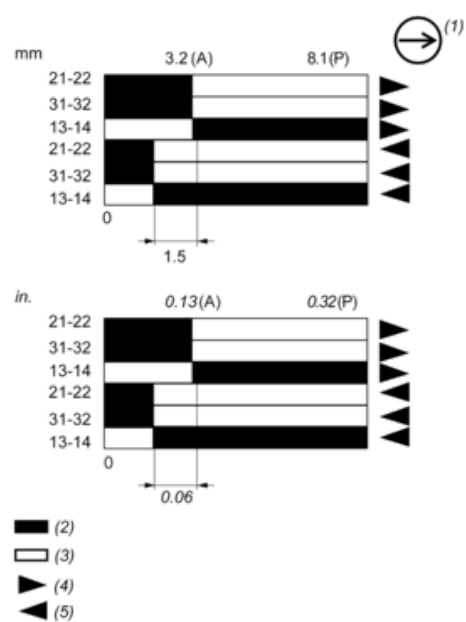
### Technical Description

#### Characteristics of Actuation

#### Switch Actuation by 30° Cam



#### Functionnal Diagram



(P) Positive opening point

(A) Cam displacement

(1) NC contact with positive opening operation

(2) Closed

(3) Open

(4) Tripping

(5) Resetting