



### Parametry podstawowe

|                             |  |
|-----------------------------|--|
| Gama produktów              | Telemecanique Limit switches XC Standard   |
| Nazwa serii                 | Format standardowy   |
| Typ produktu lub komponentu | Łącznik krańcowy   |
| Skrócona nazwa urządzenia   | XCKJ   |
| Konstrukcja czujnika        | Form C zgodnie z CENELEC EN 50041  |
| Typ korpusu                 | Stacjonarny  |
| Typ głowicy                 | Główka trzpienia   |
| Materiał                    | Metal  |
| Materiał korpusu            | ZAMAK  |
| Materiał głowicy            | ZAMAK  |
| Sposób mocowania            | Za korpus  |
| Ruch głowicy operacyjnej    | Liniowy  |
| Typ elementu napędowego     | Trzpień rolkowy z samoczynnym powrotem metal wzmocnione                                    |
| Rodzaj podejścia            | Dostęp z boku, 2 kierunki  |
| Wejście kablowe             | 1 gwintowane wejście dla dławnicy kablowej M20 x 1.5, zewnętrzna średnica kabla: 7...13 mm |
| Liczba biegunów             | 2  |
| Typ i konfiguracja styków   | 1 NC + 1 NO  |
| Działanie styków            | Działanie migowe   |

### Parametry uzupełniające

|   |  |
|---|--|
| Załączenie łącznika                             | Przez krzywkę 30°  |
| Przyłącza elektryczne                           | Zaciski śrubowe, zakres obsługiwanych średnic: 1 x 0.34...2 x 1.5 mm <sup>2</sup>  |
| Forma izolacji styków                           | Zb   |
| Liczba kroków                                   | 1  |
| Skuteczne otwarcie                              | Z  |
| Wymuszone otwarcie siła minimalna               | 40 N   |
| Minimalna siła do wyzwolenia                    | 16 N   |
| Maksymalna prędkość załączania                  | 1 m/s  |
| Znamionowy prąd łączeniowy [Ie]                 | 3 A w 240 V, AC-15, A300 zgodnie z IEC 60947-5-1 dodatek A<br>0,27 A w 250 V, DC-13, Q300 zgodnie z IEC 60947-5-1 dodatek A  |
| Znamionowy prąd cieplny [Ith]                   | 10 A   |
| Znamionowe napięcie izolacji [Ui]               | 300 V zgodnie z UL 508<br>500 V (stopień zanieczyszczenia 3) zgodnie z IEC 60947-1<br>300 V zgodnie z CSA C22.2 Nr 14  |
| Odporność między zaciskami                      | 25 MΩ zgodnie z IEC 60255-7 kategoria 3  |
| Znamionowe napięcie udarowe wytrzymywane [Uimp] | 6 KV zgodnie z IEC 60664<br>6 kV zgodnie z IEC 60947-1   |
| Zabezpieczenie przeciwzwarciowe                 | 10 A CARTRIDGE bezpiecznik, typ gG   |
| Trwałość elektryczna                            | 5000000 Cykl, DC-13, indukcyjne typ obciążenia, 120 V, 4 W, prędkość robocza <60 c./min, współczynnik obciążenia: 0,5 zgodnie z IEC 60947-5-1 Załącznik C<br>5000000 Cykl, DC-13, indukcyjne typ obciążenia, 24 V, 10 W, prędkość robocza <60 c./min, współczynnik obciążenia: 0,5 zgodnie z IEC 60947-5-1 Załącznik C<br>5000000 cykl, DC-13, indukcyjne typ obciążenia, 48 V, 7 W, prędkość robocza <60 c./min, współczynnik obciążenia: 0,5 zgodnie z IEC 60947-5-1 Załącznik C |
| Trwałość mechaniczna                            | 25000000 cykl  |
| Szerokość                                       | 40 mm  |

|                                 |                        |
|---------------------------------|------------------------|
| Wysokość                        | 77 mm                  |
| Głębokość                       | 44 mm                  |
| Masa produktu                   | 0,455 kg               |
| Opis zacisków ISO zgodnie z n°1 | (21-22)NC<br>(13-14)NO |

## Środowisko pracy

|  |   |
|--|---|
| Odporność na wstrząsy                      | 50 gn dla 11 ms zgodnie z IEC 60068-2-27  |
| Odporność na wibracje                      | 25 gn (f= 10...500 Hz) zgodnie z IEC 60068-2-6  |
| Stopień ochrony IP                         | IP66 conforming to IEC 60529  |
| Stopień ochrony IK                         | IK07 conforming to IEC 62262  |
| Kategoria przepięć                         | Klasa i zgodnie z IEC 61140<br>Klasa i zgodnie z NF C 20-030  |
| Temperatura otoczenia dla pracy urządzenia | -25...70 °C   |
| Temperatura otoczenia dla przechowywania   | -40...70 °C   |
| Pokrycie ochronne                          | TH  |
| Certyfikaty produktu                       | UL[RETURN]CSA[RETURN]CCC  |
| Normy                                      | CSA C22.2 Nr 14<br>IEC 60204-1<br>UL 508<br>IEC 60947-5-1<br>CENELEC EN 50041<br>IEC 60947-5-1<br>IEC 60204-1 |

## Jednostka opakowania

|                                |            |
|--------------------------------|------------|
| Jednostka miary opakowania 1   | PCE        |
| Ilość jednostek w opakowaniu 1 | 1          |
| Wysokość opakowania 1          | 4,400 cm   |
| Szerokość opakowania 1         | 6,600 cm   |
| Długość opakowania 1           | 12,800 cm  |
| Waga opakowania 1              | 446,000 g  |
| Jednostka miary opakowania 2   | S02        |
| Ilość jednostek w opakowaniu 2 | 18         |
| Wysokość opakowania 2          | 15,000 cm  |
| Szerokość opakowania 2         | 30,000 cm  |
| Długość opakowania 2           | 40,000 cm  |
| Waga opakowania 2              | 8,535 kg   |
| Jednostka miary opakowania 3   | P06        |
| Ilość jednostek w opakowaniu 3 | 288        |
| Wysokość opakowania 3          | 75,000 cm  |
| Szerokość opakowania 3         | 60,000 cm  |
| Długość opakowania 3           | 80,000 cm  |
| Waga opakowania 3              | 145,092 kg |

## Oferta zrównoważonego rozwoju

|   |   |
|---|---|
| Stan trwałej oferty   | Produkt Green Premium   |
| Kulistość – profil  | Nie są wymagane żadne specjalne operacje związane z recyklingiem  |
| Ustawa Proposition 65 (Kalifornia)  | WARNING: This product can expose you to chemicals including: Diisononyl phthalate (DINP), which is known to the State of California to cause cancer, and Di-isodecyl phthalate (DIDP), which is known to the State of California to cause birth defects or other reproductive harm. For more information go to <a href="http://www.P65Warnings.ca.gov">www.P65Warnings.ca.gov</a> |
| W przypadku wszystkich zapytań Reach Rohs skontaktuj się z nami pod adresem | <a href="mailto:sustainability@tesensors.com">sustainability@tesensors.com</a>  |

## Warunki gwarancji

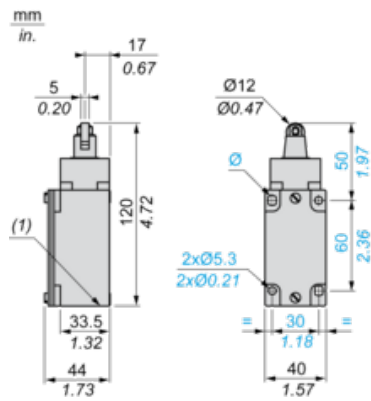
|           |           |
|-----------|-----------|
| Gwarancja | 18 months |
|-----------|-----------|

# Karta danych technicznych XCKJ167H29

## produktu

### Dimensions Drawings

#### Dimensions



(1) 1 tapped entry M20 x 1.5

# Karta danych technicznych XCKJ167H29

## produktu

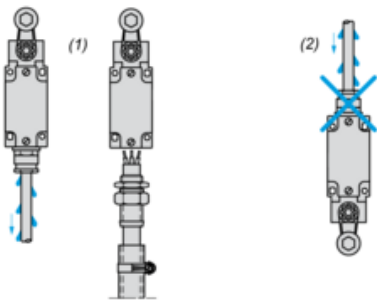
### Mounting and Clearance

---

#### Mounting with Cable Entry

---

##### Position of Cable Gland



- (1) Recommended
- (2) To be avoided

# Karta danych technicznych XCKJ167H29

## produktu

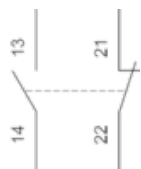
### Connections and Schema

---

#### Wiring Diagram

---

2-pole NC + NO Snap Action



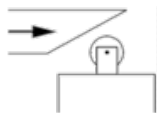
# Karta danych technicznych XCKJ167H29

## produktu

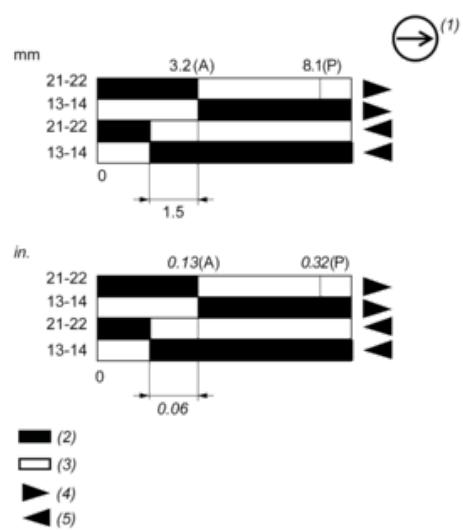
### Technical Description

#### Characteristics of Actuation

#### Switch Actuation by 30° Cam



#### Functionnal Diagram



(P) Positive opening point

(A) Cam displacement

(1) NC contact with positive opening operation

(2) Closed

(3) Open

(4) Tripping

(5) Resetting