



### Parametry podstawowe

Gama produktów	Telemecanique Limit switches XC Standard
Nazwa serii	Format standardowy
Typ produktu lub komponentu	Łącznik krańcowy
Skrócona nazwa urządzenia	XCKJ
Konstrukcja czujnika	Form D zgodnie z CENELEC EN 50041
Typ korpusu	Stacjonarny
Typ głowicy	Główka obrotowa
Materiał	Metal
Materiał korpusu	ZAMAK
Materiał głowicy	ZAMAK
Sposób mocowania	Za korpus
Ruch głowicy operacyjnej	Obrotowy
Typ elementu napędowego	Dźwignia z prętem okrągłym z samoczynnym powrotem termoplastyczny pręt okrągły 6 mm, l = 200 mm
Rodzaj podejścia	Dostęp z boku, 1 lub 2 kierunek programowalny
Wejście kablowe	1 gwintowane wejście dla dławownicy kablowej M20 x 1.5, zewnętrzna średnica kabla: 7...13 mm
Liczba biegunów	2
Typ i konfiguracja styków	1 NC + 1 NO
Działanie styków	Działanie migowe

### Parametry uzupełniające

Załączenie łącznika	Przez dowolną część ruchomą
Przyłącza elektryczne	Zaciski śrubowe, zakres obsługiwanych średnic: 1 x 0.34...2 x 1.5 mm <sup>2</sup>
Forma izolacji styków	Zb
Liczba kroków	1
Skuteczne otwarcie	Bez
Minimalny moment wyzwalający	0,25 N.m
Maksymalna prędkość załączania	1,5 m/s
Znamionowy prąd łączeniowy [Ie]	3 A w 240 V, AC-15, A300 zgodnie z IEC 60947-5-1 dodatek A 0,27 A w 250 V, DC-13, Q300 zgodnie z IEC 60947-5-1 dodatek A
Znamionowy prąd cieplny [Ith]	10 A
Znamionowe napięcie izolacji [Ui]	300 V zgodnie z UL 508 500 V (stopień zanieczyszczenia 3) zgodnie z IEC 60947-1 300 V zgodnie z CSA C22.2 Nr 14
Odporność między zaciskami	25 MΩ zgodnie z IEC 60255-7 kategoria 3
Znamionowe napięcie udarowe wytrzymałwane [Uimp]	6 KV zgodnie z IEC 60664 6 kV zgodnie z IEC 60947-1
Zabezpieczenie przeciwzwarciowe	10 A CARTRIDGE bezpiecznik, typ gG
Trwałość elektryczna	5000000 Cykl, DC-13, indukcyjne typ obciążenia, 120 V, 4 W, prędkość robocza <60 c./min, współczynnik obciążenia: 0,5 zgodnie z IEC 60947-5-1 Załącznik C 5000000 Cykl, DC-13, indukcyjne typ obciążenia, 24 V, 10 W, prędkość robocza <60 c./min, współczynnik obciążenia: 0,5 zgodnie z IEC 60947-5-1 Załącznik C 5000000 cykl, DC-13, indukcyjne typ obciążenia, 48 V, 7 W, prędkość robocza <60 c./min, współczynnik obciążenia: 0,5 zgodnie z IEC 60947-5-1 Załącznik C
Trwałość mechaniczna	30000000 cykl
Szerokość	40 mm

Wysokość	77 mm
Głębokość	44 mm
Masa produktu	0,485 kg
Opis zacisków ISO zgodnie z n°1	(13-14)NO (21-22)NC

### Środowisko pracy

Odporność na wstrząsy	50 gn dla 11 ms zgodnie z IEC 60068-2-27
Odporność na wibracje	25 gn (f= 10...500 Hz) zgodnie z IEC 60068-2-6
Stopień ochrony IP	IP66 conforming to IEC 60529
Stopień ochrony IK	IK07 conforming to IEC 62262
Kategoria przepięć	Klasa i zgodnie z IEC 61140 Klasa i zgodnie z NF C 20-030
Temperatura otoczenia dla pracy urządzenia	-25...70 °C
Temperatura otoczenia dla przechowywania	-40...70 °C
Pokrycie ochronne	TH
Certyfikaty produktu	CCC[RETURN]CSA[RETURN]UL
Normy	UL 508 IEC 60947-5-1 IEC 60947-5-1 CSA C22.2 Nr 14 IEC 60204-1 CENELEC EN 50041 IEC 60204-1

### Jednostka opakowania

Jednostka miary opakowania 1	PCE
Ilość jednostek w opakowaniu 1	1
Wysokość opakowania 1	4,200 cm
Szerokość opakowania 1	5,700 cm
Długość opakowania 1	20,700 cm
Waga opakowania 1	482,000 g
Jednostka miary opakowania 2	S02
Ilość jednostek w opakowaniu 2	14
Wysokość opakowania 2	15,000 cm
Szerokość opakowania 2	30,000 cm
Długość opakowania 2	40,000 cm
Waga opakowania 2	7,162 kg

### Oferta zrównoważonego rozwoju

Stan trwałej oferty	Produkt Green Premium
Kulistość – profil	Nie są wymagane żadne specjalne operacje związane z recyklingiem
Ustawa Proposition 65 (Kalifornia)	WARNING: This product can expose you to chemicals including: Diisononyl phthalate (DINP), which is known to the State of California to cause cancer, and Di-isodecyl phthalate (DIDP), which is known to the State of California to cause birth defects or other reproductive harm. For more information go to <a href="http://www.P65Warnings.ca.gov">www.P65Warnings.ca.gov</a>
W przypadku wszystkich zapytań Reach Rohs skontaktuj się z nami pod adresem	<a href="mailto:sustainability@tesensors.com">sustainability@tesensors.com</a>

### Warunki gwarancji

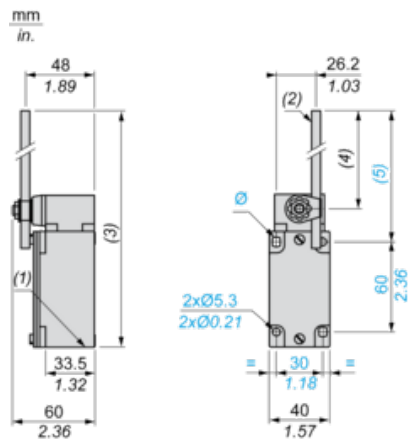
Gwarancja	18 months
-----------	-----------

# Karta danych technicznych XCKJ10559H29

## produktu

### Dimensions Drawings

#### Dimensions



- (1) 1 tapped entry M20 x 1.5
- (2)  $\varnothing$  6 rod, length 200 mm.
- (3) 282 max.
- (4) 190 max.
- (5) 212 max.
- $\varnothing$  : 2 elongated holes  $\varnothing$  5.3 x 7.3.

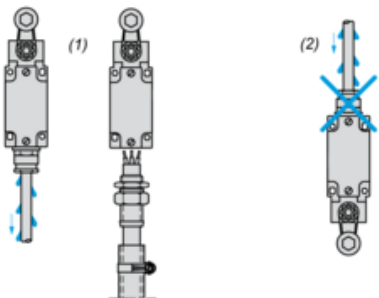
# Karta danych technicznych XCKJ10559H29

## produktu

### Mounting and Clearance

#### Mounting with Cable Entry

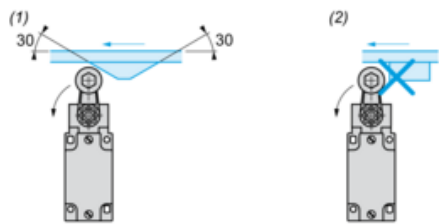
##### Position of Cable Gland



- (1) Recommended
- (2) To be avoided

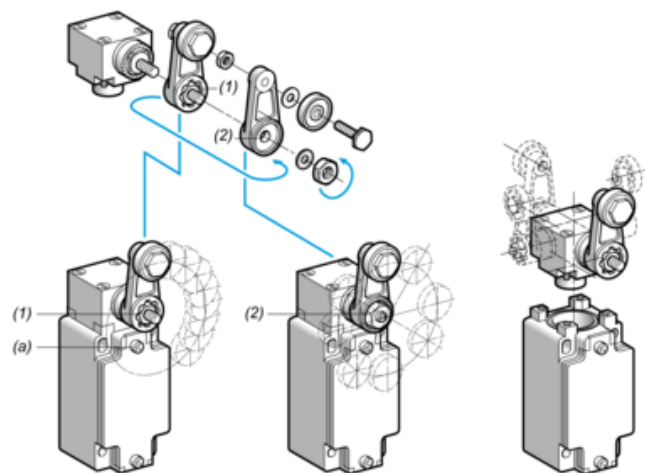
#### Mounting with Rotary Heads and Levers

##### Type of Cam



- (1) Recommended
- (2) To be avoided

#### Setting-up with Lever Head



- (1) 5° steps throughout 360° / Tightening torque (Min : 1) (Max : 1.5)
- (2) 45° steps throughout 360° / Tightening torque (Min : 1) (Max : 1.5)
- (a) Tightening torque (Min : 1) (Max : 1.5)

#### Setting-up with Head ZCKE05

## Direction of Actuation Programming



# Karta danych technicznych XCKJ10559H29

## produktu

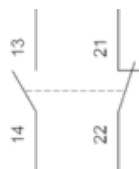
Connections and Schema

---

### Wiring Diagram

---

2-pole NC + NO Snap Action



# Karta danych technicznych XCKJ10559H29

## produktu

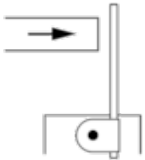
### Technical Description

---

#### Characteristics of Actuation

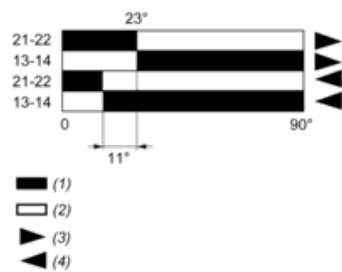
---

##### Switch Actuation by Any Moving Part



#### Functionnal Diagram

---



- (1) Closed
- (2) Open
- (3) Tripping
- (4) Resetting