



Parametry podstawowe

| | |
|-----------------------------|---|
| Gama produktów | Telemecanique Limit switches XC Standard |
| Nazwa serii | Format standardowy |
| Typ produktu lub komponentu | Łącznik krańcowy |
| Skrócona nazwa urządzenia | XCKJ |
| Konstrukcja czujnika | Typ A zgodnie z CENELEC EN 50041 |
| Typ korpusu | Stacjonarny |
| Typ głowicy | Główka obrotowa |
| Materiał | Metal |
| Materiał korpusu | ZAMAK |
| Materiał głowicy | ZAMAK |
| Sposób mocowania | Za korpus |
| Ruch głowicy operacyjnej | Obrotowy |
| Typ elementu napędowego | Dźwignia rolkowa z samoczynnym powrotem metal |
| Rodzaj podejścia | Dostęp z boku, 1 lub 2 kierunek programowalny |
| Wejście kablowe | 1 wlot gwintowany dla dławnicy kablowej Pg 13.5, zewnętrzna średnica kabla: 9...12 mm |
| Liczba biegunów | 2 |
| Typ i konfiguracja styków | 1 NC + 1 NO |
| Działanie styków | Działanie migowe |

Parametry uzupełniające

| | |
|---|--|
| Załączenie łącznika | Przez krzywkę 30° |
| Przyłącza elektryczne | Zaciski śrubowe, zakres obsługiwanych średnic: 1 x 0.34...2 x 1.5 mm ² |
| Forma izolacji styków | Zb |
| Liczba kroków | 1 |
| Skuteczne otwarcie | Z |
| Wymuszone otwarcie moment minimalny | 0,5 N.m |
| Minimalny moment wyzwalaający | 0,25 N.m |
| Maksymalna prędkość załączania | 1,5 m/s |
| Znamionowy prąd łączeniowy [Ie] | 3 A w 240 V, AC-15, A300 zgodnie z IEC 60947-5-1 dodatek A 0,27 A w 250 V, DC-13, Q300 zgodnie z IEC 60947-5-1 dodatek A |
| Znamionowy prąd cieplny [Ith] | 10 A |
| Znamionowe napięcie izolacji [Ui] | 300 V zgodnie z UL 508 500 V (stopień zanieczyszczenia 3) zgodnie z IEC 60947-1 300 V zgodnie z CSA C22.2 Nr 14 |
| Odporność między zaciskami | 25 MΩ zgodnie z IEC 60255-7 kategoria 3 |
| Znamionowe napięcie udarowe wytrzymywane [Uimp] | 6 KV zgodnie z IEC 60664 6 kV zgodnie z IEC 60947-1 |
| Zabezpieczenie przeciwzwarciowe | 10 A CARTRIDGE bezpiecznik, typ gG |
| Trwałość elektryczna | 5000000 Cykl, DC-13, indukcyjne typ obciążenia, 120 V, 4 W, prędkość robocza <60 c./min, współczynnik obciążenia: 0,5 zgodnie z IEC 60947-5-1 Załącznik C 5000000 Cykl, DC-13, indukcyjne typ obciążenia, 24 V, 10 W, prędkość robocza <60 c./min, współczynnik obciążenia: 0,5 zgodnie z IEC 60947-5-1 Załącznik C 5000000 cykl, DC-13, indukcyjne typ obciążenia, 48 V, 7 W, prędkość robocza <60 c./min, współczynnik obciążenia: 0,5 zgodnie z IEC 60947-5-1 Załącznik C |
| Trwałość mechaniczna | 30000000 cykl |
| Szerokość | 40 mm |

| | |
|---------------------------------|------------------------|
| Wysokość | 77 mm |
| Głębokość | 44 mm |
| Masa produktu | 0,49 kg |
| Opis zacisków ISO zgodnie z n°1 | (13-14)NO (21-22)NC |

Środowisko pracy

| | |
|--|---|
| Odporność na wstrząsy | 50 gn dla 11 ms zgodnie z IEC 60068-2-27 |
| Odporność na wibracje | 25 gn (f= 10...500 Hz) zgodnie z IEC 60068-2-6 |
| Stopień ochrony IP | IP66 conforming to IEC 60529 |
| Stopień ochrony IK | IK07 conforming to IEC 62262 |
| Kategoria przepięć | Klasa i zgodnie z IEC 61140 Klasa i zgodnie z NF C 20-030 |
| Temperatura otoczenia dla pracy urządzenia | -25...70 °C |
| Temperatura otoczenia dla przechowywania | -40...70 °C |
| Pokrycie ochronne | TH |
| Certyfikaty produktu | UL[RETURN]CCC[RETURN]CSA |
| Normy | CENELEC EN 50041 IEC 60204-1 IEC 60947-5-1 CSA C22.2 Nr 14 IEC 60204-1 UL 508 IEC 60947-5-1 |

Jednostka opakowania

| | |
|--------------------------------|------------|
| Jednostka miary opakowania 1 | PCE |
| Ilość jednostek w opakowaniu 1 | 1 |
| Wysokość opakowania 1 | 4,5 cm |
| Szerokość opakowania 1 | 7,0 cm |
| Długość opakowania 1 | 13,0 cm |
| Waga opakowania 1 | 502,0 g |
| Jednostka miary opakowania 2 | S02 |
| Ilość jednostek w opakowaniu 2 | 18 |
| Wysokość opakowania 2 | 15 cm |
| Szerokość opakowania 2 | 30 cm |
| Długość opakowania 2 | 40 cm |
| Waga opakowania 2 | 9,34 kg |
| Jednostka miary opakowania 3 | PAL |
| Ilość jednostek w opakowaniu 3 | 288 |
| Wysokość opakowania 3 | 77,0 cm |
| Szerokość opakowania 3 | 60,0 cm |
| Długość opakowania 3 | 80,0 cm |
| Waga opakowania 3 | 155,748 kg |

Oferta zrównoważonego rozwoju

| | |
|---|---|
| Stan trwałej oferty | Produkt Green Premium |
| Kulistość – profil | Nie są wymagane żadne specjalne operacje związane z recyklingiem |
| Ustawa Proposition 65 (Kalifornia) | WARNING: This product can expose you to chemicals including: Diisononyl phthalate (DINP), which is known to the State of California to cause cancer, and Di-isodecyl phthalate (DIDP), which is known to the State of California to cause birth defects or other reproductive harm. For more information go to www.P65Warnings.ca.gov |
| W przypadku wszystkich zapytań Reach Rohs skontaktuj się z nami pod adresem | sustainability@tesensors.com |

Warunki gwarancji

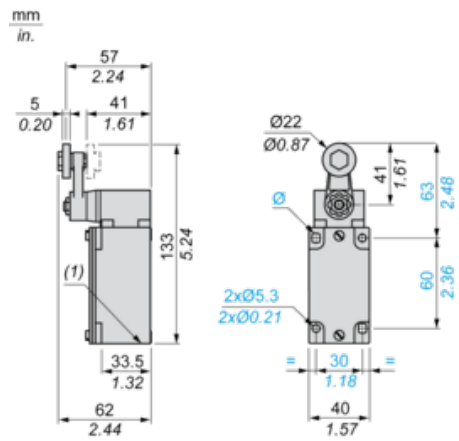
| | |
|-----------|-----------|
| Gwarancja | 18 months |
|-----------|-----------|

Karta danych technicznych XCKJ10513

produktu

Dimensions Drawings

Dimensions



(1) 1 tapped entry Pg 13.5

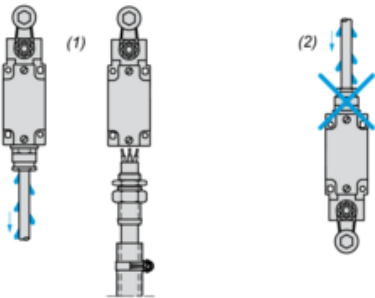
Karta danych technicznych XCKJ10513

produktu

Mounting and Clearance

Mounting with Cable Entry

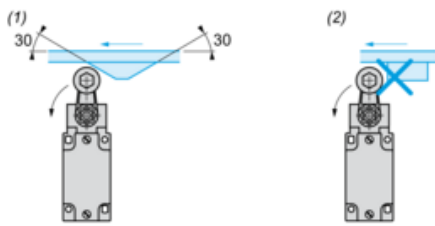
Position of Cable Gland



- (1) Recommended
- (2) To be avoided

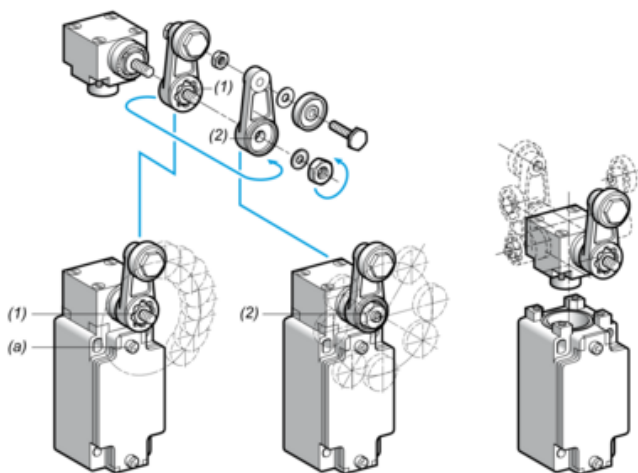
Mounting with Rotary Heads and Levers

Type of Cam



- (1) Recommended
- (2) To be avoided

Setting-up with Lever Head



- (1) 5° steps throughout 360° / Tightening torque (Min : 1) (Max : 1.5)
- (2) 45° steps throughout 360° / Tightening torque (Min : 1) (Max : 1.5)
- (a) Tightening torque (Min : 1) (Max : 1.5)

Setting-up with Head ZCKE05

Direction of Actuation Programming



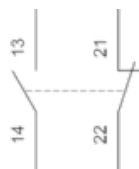
Karta danych technicznych XCKJ10513

produktu

Connections and Schema

Wiring Diagram

2-pole NC + NO Snap Action



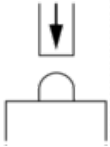
Karta danych technicznych XCKJ10513

produktu

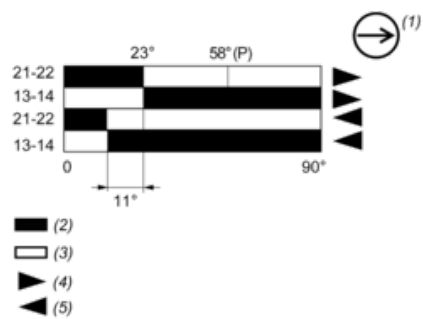
Technical Description

Characteristics of Actuation

Switch Actuation on End



Functionnal Diagram



(P) Positive opening point

(1) NC contact with positive opening operation

(2) Closed

(3) Open

(4) Tripping

(5) Resetting