



Parametry podstawowe

Gama produktów	Telemecanique Limit switches XC Standard
Nazwa serii	Format standardowy
Typ produktu lub komponentu	Łącznik krańcowy
Skrócona nazwa urządzenia	XCMD
Konstrukcja czujnika	Miniaturowy
Typ korpusu	Stacjonarny
Typ głowicy	Główka obrotowa
Materiał	Metal
Materiał korpusu	ZAMAK
Materiał głowicy	ZAMAK
Sposób mocowania	Za korpus
Ruch głowicy operacyjnej	Obrotowy
Typ elementu napędowego	Dźwignia rolkowa z samoczynnym powrotem metal
Rodzaj podejścia	Dostęp z boku, 2 kierunki
Liczba biegunów	2
Typ i konfiguracja styków	1 NC + 1 NO
Działanie styków	Działanie migowe

Parametry uzupełniające

Ścieżki	24/31 mm
Załączenie łącznika	Przez krzywkę 30°
Przylączya elektryczne	Odłączalne złącze przewodu
Długość kabla	1 m
Przekroje żył kabli	5 x 0.75 mm ²
Materiał izolacji przewodu	PvR
Forma izolacji styków	Zb
Skuteczne otwarcie	Z
Wymuszone otwarcie siła minimalna	0,5 N
Minimalna siła do wyzwolenia	0,1 N
Maksymalna prędkość załączania	1,5 m/s
Określenie kodu styku	B300, AC-15 (Ue = 240 V), Ie = 1,5 A zgodnie z IEC 60947-5-1 dodatek A R300, DC-13 (Ue = 250 V), Ie = 0,1 A zgodnie z IEC 60947-5-1 dodatek A
Znamionowe napięcie izolacji [Ui]	300 V (stopień zanieczyszczenia 3) zgodnie z UL 508 400 V (stopień zanieczyszczenia 3) zgodnie z IEC 60947-5-1 300 V (stopień zanieczyszczenia 3) zgodnie z CSA C22.2 Nr 14
Odporność między zaciskami	25 mOm zgodnie z IEC 60255-7 kategoria 3
Znamionowe napięcie udarowe wytrzymawane [Uimp]	4 KV zgodnie z IEC 60664 4 kV zgodnie z IEC 60947-1
Zabezpieczenie przeciwzwarciowe	6 A CARTRIDGE bezpiecznik, typ gG
Trwałość elektryczna	5000000 Cykl, DC-13, 120 V, 1 W, prędkość robocza <60 c./min, współczynnik obciążenia: 0,5 zgodnie z IEC 60947-5-1 Załącznik C 5000000 Cykl, DC-13, 24 V, 3 W, prędkość robocza <60 c./min, współczynnik obciążenia: 0,5 zgodnie z IEC 60947-5-1 Załącznik C 5000000 cykl, DC-13, 48 V, 2 W, prędkość robocza <60 c./min, współczynnik obciążenia: 0,5 zgodnie z IEC 60947-5-1 Załącznik C
Trwałość mechaniczna	10000000 cykl

Szerokość	30 mm
Wysokość	50 mm
Głębokość	16 mm
Masa produktu	0,225 kg

Środowisko pracy

Odporność na wstrząsy	25 gn dla 18 ms zgodnie z IEC 60068-2-27
Odporność na wibracje	5 gn (f= 10...500 Hz) zgodnie z IEC 60068-2-6
Stopień ochrony IP	IP66 conforming to IEC 60529 IP67 conforming to IEC 60529 IP68 conforming to IEC 60529
Stopień ochrony IK	IK06 conforming to IEC 62262
Kategoria przepięć	Klasa I zgodnie z IEC 61140 Klasa I zgodnie z NF C 20-030
Temperatura otoczenia dla pracy urządzenia	-25...70 °C
Temperatura otoczenia dla przechowywania	-40...70 °C
Pokrycie ochronne	TC
Certyfikaty produktu	UL[RETURN]CCC[RETURN]CSA
Normy	UL 508 CSA C22.2 Nr 14 IEC 60204-1 IEC 60947-5-1

Jednostka opakowania

Jednostka miary opakowania 1	PCE
Ilość jednostek w opakowaniu 1	1
Wysokość opakowania 1	4,414 cm
Szerokość opakowania 1	17,199 cm
Długość opakowania 1	18,639 cm
Waga opakowania 1	201,0 g
Jednostka miary opakowania 2	S03
Ilość jednostek w opakowaniu 2	45
Wysokość opakowania 2	30 cm
Szerokość opakowania 2	30 cm
Długość opakowania 2	40 cm
Waga opakowania 2	10,551 kg
Jednostka miary opakowania 3	P06
Ilość jednostek w opakowaniu 3	360
Wysokość opakowania 3	75 cm
Szerokość opakowania 3	60 cm
Długość opakowania 3	80 cm
Waga opakowania 3	89 kg

Oferta zrównoważonego rozwoju

Stan trwałej oferty	Produkt Green Premium
Ustawa Proposition 65 (Kalifornia)	WARNING: This product can expose you to chemicals including: Diisononyl phthalate (DINP), which is known to the State of California to cause cancer, and Di-isodecyl phthalate (DIDP), which is known to the State of California to cause birth defects or other reproductive harm. For more information go to www.P65Warnings.ca.gov
W przypadku wszystkich zapytań Reach Rohs skontaktuj się z nami pod adresem	sustainability@tesensors.com

Warunki gwarancji

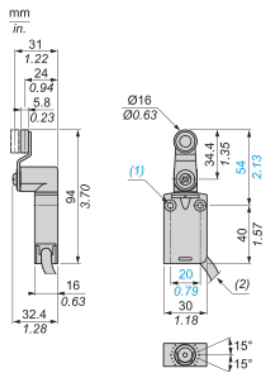
Gwarancja	18 months
-----------	-----------

Karta danych technicznych XCMD2116L1

produktu

Dimensions Drawings

Dimensions



- (1) 2 fixing holes $\text{Ø} 4.2$ mm, counterbored $\text{Ø} 8$ mm by 4 mm deep.
(2) External diameter of cable 7.5 mm.

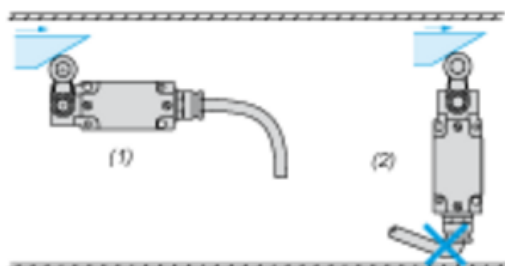
Karta danych technicznych XCMD2116L1

produktu

Mounting and Clearance

Mounting

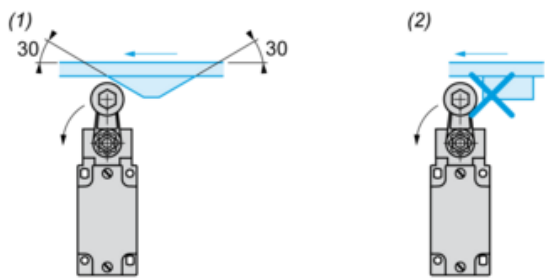
Sweep of Connecting Cable



- (1) Recommended
- (2) To be avoided

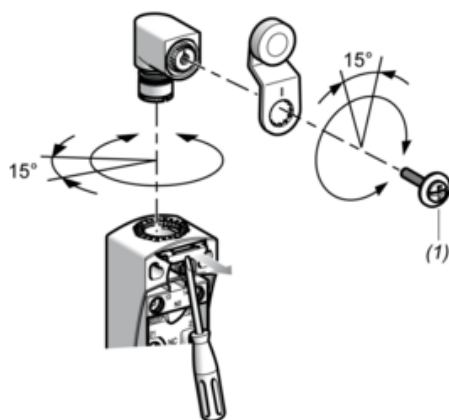
Mounting with Rotary Heads and Levers

Type of Cam



- (1) Recommended
- (2) To be avoided

Setting-up with Head ZCE01 and ZCE09



- (1) Tightening torque (Min : 1) (Max : 1.5)

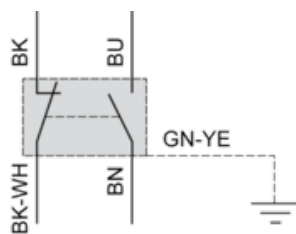
Karta danych technicznych XCMD2116L1

produktu

Connections and Schema

Wiring Diagram

2-pole NC + NO Snap Action



(BK) Black

(BK-WH) Black White

(BU) Blue

(BN) Brown

(GN-YE) Green Yellow

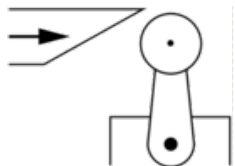
Karta danych technicznych XCMD2116L1

produktu

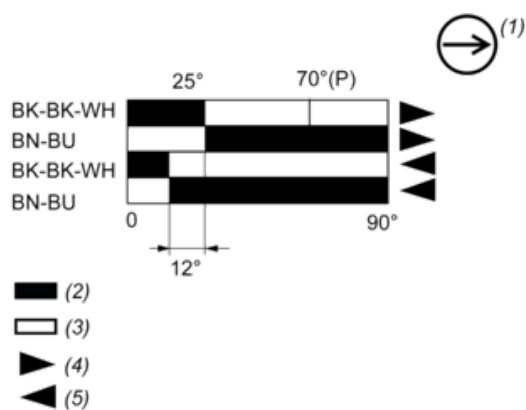
Technical Description

Characteristics of Actuation

Switch Actuation by 30° Cam



Functional Diagram



(P) Positive opening point

(1) NC contact with positive opening operation

(2) Closed

(3) Open

(4) Tripping

(5) Resetting

(BK) Black

(BK-WH) Black White

(BU) Blue

(BN) Brown