



### Parametry podstawowe

Gama produktów	Telemecanique Limit switches XC Standard
Nazwa serii	Format standardowy
Typ produktu lub komponentu	Łącznik krańcowy
Skrócona nazwa urządzenia	XCMD
Konstrukcja czujnika	Miniaturowy
Typ korpusu	Korpus wtykowy
Typ głowicy	Główka obrotowa
Materiał	Metal
Materiał korpusu	ZAMAK
Materiał głowicy	ZAMAK
Sposób mocowania	Za korpus
Ruch głowicy operacyjnej	Obrotowy
Typ elementu napędowego	Dźwignia rolkowa z samoczynnym powrotem metal
Rodzaj podejścia	Dostęp z boku, 2 kierunki
Liczba biegunów	2
Typ i konfiguracja styków	1 NC + 1 NO
Działanie styków	Działanie migowe

### Parametry uzupełniające

Ścieżki	24/31 mm
Załączenie łącznika	Przez krzywkę 30°
Przylączya elektryczne	Konektor męski M12, 5 pinów
Forma izolacji styków	Zb
Skuteczne otwarcie	Z
Wymuszone otwarcie siła minimalna	0,5 N
Minimalna siła do wyzwolenia	0,1 N
Maksymalna prędkość załączania	1,5 m/s
Znamionowy prąd łączeniowy [Ie]	0,22 A w 50 V, DC-13 zgodnie z EN/IEC 60947-5-1 załącznik A 3 A w 50 V, AC-15 zgodnie z EN/IEC 60947-5-1 załącznik A
Znamionowy prąd cieplny [Ith]	4 A
Znamionowe napięcie izolacji [Ui]	60 V (stopień zanieczyszczenia 3) zgodnie z IEC 60947-5-1
Odporność między zaciskami	25 mOm zgodnie z IEC 60255-7 kategoria 3
Znamionowe napięcie udarowe wytrzymywane [Uimp]	0,8 kV zgodnie z IEC 60664 0,8 kV zgodnie z IEC 60947-1
Zabezpieczenie przeciwzwarciowe	4 A CARTRIDGE bezpiecznik, typ gG
Trwałość elektryczna	5000000 Cykl, DC-13, 24 V, 3 W, prędkość robocza <60 c./min, współczynnik obciążenia: 0,5 zgodnie z IEC 60947-5-1 Załącznik C 5000000 cykl, DC-13, 48 V, 2 W, prędkość robocza <60 c./min, współczynnik obciążenia: 0,5 zgodnie z IEC 60947-5-1 Załącznik C
Trwałość mechaniczna	10000000 cykl
Szerokość	30 mm
Wysokość	50 mm
Głębokość	16 mm
Masa produktu	0,13 kg

## Środowisko pracy

Odporność na wstrząsy	25 gn dla 18 ms zgodnie z IEC 60068-2-27
Odporność na wibracje	5 gn (f= 10...500 Hz) zgodnie z IEC 60068-2-6
Stopień ochrony IP	IP66 conforming to IEC 60529 IP67 conforming to IEC 60529 IP68 conforming to IEC 60529
Stopień ochrony IK	IK06 conforming to EN 62262
Klasa ochrony przez porażeniem prądem elektryczny	Klasa i zgodnie z IEC 61140 Klasa i zgodnie z NF C 20-030
Temperatura otoczenia dla pracy urządzenia	-25...70 °C
Temperatura otoczenia dla przechowywania	-40...70 °C
Pokrycie ochronne	TC
Certyfikaty produktu	UL[RETURN]CCC[RETURN]CSA
Normy	UL 508 EN/IEC 60204-1 CSA C22.2 Nr 14 EN/IEC 60947-5-1

## Jednostka opakowania

Jednostka miary opakowania 1	PCE
Ilość jednostek w opakowaniu 1	1
Wysokość opakowania 1	3,5 cm
Szerokość opakowania 1	9,5 cm
Długość opakowania 1	5,4 cm
Waga opakowania 1	135,0 g
Jednostka miary opakowania 2	S02
Ilość jednostek w opakowaniu 2	50
Wysokość opakowania 2	15,0 cm
Szerokość opakowania 2	30,0 cm
Długość opakowania 2	40,0 cm
Waga opakowania 2	7,132 kg
Jednostka miary opakowania 3	PAL
Ilość jednostek w opakowaniu 3	800
Wysokość opakowania 3	60,0 cm
Szerokość opakowania 3	80,0 cm
Długość opakowania 3	800,0 cm
Waga opakowania 3	1017,6 kg

## Oferta zrównoważonego rozwoju

Stan trwałej oferty	Produkt Green Premium
Ustawa Proposition 65 (Kalifornia)	WARNING: This product can expose you to chemicals including: Diisononyl phthalate (DINP), which is known to the State of California to cause cancer, and Di-isodecyl phthalate (DIDP), which is known to the State of California to cause birth defects or other reproductive harm. For more information go to <a href="http://www.P65Warnings.ca.gov">www.P65Warnings.ca.gov</a>
W przypadku wszystkich zapytań Reach Rohs skontaktuj się z nami pod adresem	<a href="mailto:sustainability@tesensors.com">sustainability@tesensors.com</a>

## Warunki gwarancji

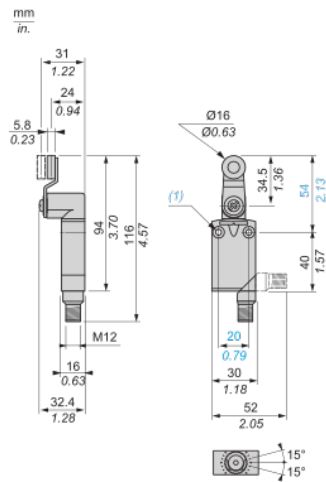
Gwarancja	18 months
-----------	-----------

# Karta danych technicznych XCMD2116C12

## produktu

### Dimensions Drawings

#### Dimensions



(1) 2 fixing holes Ø 4.2 mm, counterbored Ø 8 mm by 4 mm deep.

# Karta danych technicznych XCMD2116C12

## produktu

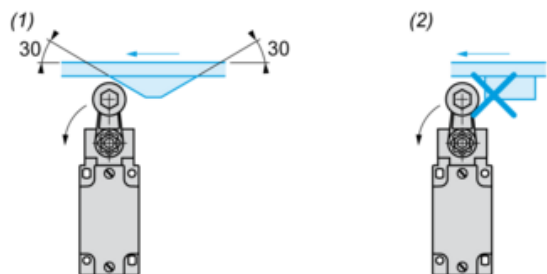
### Mounting and Clearance

---

#### Mounting with Rotary Heads and Levers

---

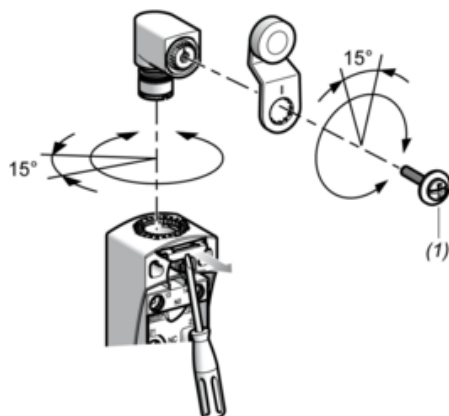
##### Type of Cam



- (1) Recommended
- (2) To be avoided

#### Setting-up with Head ZCE01 and ZCE09

---



- (1) Tightening torque (Min : 1) (Max : 1.5)

# Karta danych technicznych XCMD2116C12

## produktu

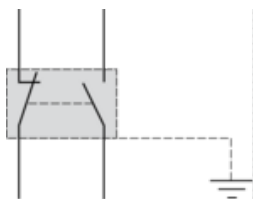
### Connections and Schema

---

#### Wiring Diagram

---

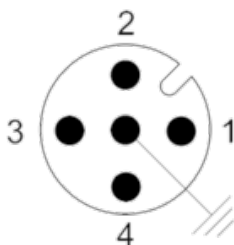
2-pole NC + NO Snap Action + Integral M12 5-pin Connector



#### Wiring Diagram

---

5-pin, M12, 4A-60V



- 1 - 2 : NC
- 3 - 4 : NO
- 5 : Grounding

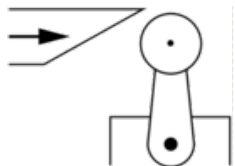
# Karta danych technicznych XCMD2116C12

## produktu

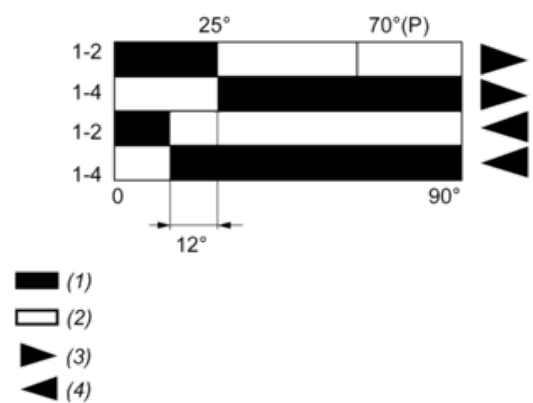
### Technical Description

#### Characteristics of Actuation

#### Switch Actuation by 30° Cam



#### Functional Diagram



(P) Positive opening point

(1) Closed

(2) Open

(3) Tripping

(4) Resetting