



Parametry podstawowe

| | |
|-----------------------------|--|
| Gama produktów | Telemecanique Limit switches XC Standard |
| Nazwa serii | Format standardowy |
| Typ produktu lub komponentu | Łącznik krańcowy |
| Skrócona nazwa urządzenia | XCMD |
| Konstrukcja czujnika | Miniaturowy |
| Typ korpusu | Stacjonarny |
| Typ głowicy | Główka trzpienia |
| Materiał | Metal |
| Materiał korpusu | ZAMAK |
| Materiał głowicy | ZAMAK |
| Sposób mocowania | Za korpus |
| Ruch głowicy operacyjnej | Liniowy |
| Typ elementu napędowego | Trzpień z samoczynnym powrotem metal |
| Rodzaj podejścia | Podejście pionowe, 1 kierunek |
| Liczba biegunów | 2 |
| Typ i konfiguracja styków | 1 NC + 1 NO |
| Działanie styków | Działanie migowe |

Parametry uzupełniające

| | |
|--|--|
| Załączenie łącznika | Na końcu |
| Przylączya elektryczne | Odłączalne złącze przewodu |
| Długość kabla | 5 m |
| Przekroje żył kabli | 5 x 0.75 mm ² |
| Materiał izolacji przewodu | PvR |
| Forma izolacji styków | Zb |
| Skuteczne otwarcie | Z |
| Wymuszone otwarcie siła minimalna | 42,5 N |
| Minimalna siła do wyzwolenia | 8,5 N |
| Minimalna prędkość uruchomienia | 0,01 m/min |
| Maksymalna prędkość załączania | 0,5 m/s |
| Określenie kodu styku | B300, AC-15 (Ue = 240 V), Ie = 1,5 A zgodnie z IEC 60947-5-1 dodatek A R300, DC-13 (Ue = 250 V), Ie = 0,1 A zgodnie z IEC 60947-5-1 dodatek A |
| Znamionowe napięcie izolacji [Ui] | 300 V (stopień zanieczyszczenia 3) zgodnie z UL 508 400 V (stopień zanieczyszczenia 3) zgodnie z IEC 60947-5-1 300 V (stopień zanieczyszczenia 3) zgodnie z CSA C22.2 Nr 14 |
| Znamionowe napięcie udarowe wytrzymałwane [Uimp] | 4 KV zgodnie z IEC 60664 4 kV zgodnie z IEC 60947-1 |
| Zabezpieczenie przeciwzwarciowe | 6 A CARTRIDGE bezpiecznik, typ gG |
| Trwałość elektryczna | 5000000 Cykl, DC-13, 120 V, 1 W, prędkość robocza <60 c./min, współczynnik obciążenia: 0,5 zgodnie z IEC 60947-5-1 Załącznik C 5000000 Cykl, DC-13, 24 V, 3 W, prędkość robocza <60 c./min, współczynnik obciążenia: 0,5 zgodnie z IEC 60947-5-1 Załącznik C 5000000 cykl, DC-13, 48 V, 2 W, prędkość robocza <60 c./min, współczynnik obciążenia: 0,5 zgodnie z IEC 60947-5-1 Załącznik C |
| Trwałość mechaniczna | 10000000 cykl |
| Szerokość | 30 mm |

| | |
|-----------|-------|
| Wysokość | 50 mm |
| Głębokość | 16 mm |

Środowisko pracy

| | |
|--|--|
| Odporność na wstrząsy | 25 gn dla 18 ms zgodnie z IEC 60068-2-27 |
| Odporność na wibracje | 5 gn (f= 10...500 Hz) zgodnie z IEC 60068-2-6 |
| Stopień ochrony IP | IP66 conforming to IEC 60529 IP67 conforming to IEC 60529 IP68 conforming to IEC 60529 |
| Stopień ochrony IK | IK06 conforming to IEC 62262 |
| Kategoria przepięć | Klasa i |
| Temperatura otoczenia dla pracy urządzenia | -25...70 °C |
| Certyfikaty produktu | UL[RETURN]CSA |
| Normy | UL 508 IEC 60947-5-1 CSA C22.2 Nr 14 IEC 60947-5-1 |

Jednostka opakowania

| | |
|--------------------------------|-----------|
| Jednostka miary opakowania 1 | PCE |
| Ilość jednostek w opakowaniu 1 | 1 |
| Wysokość opakowania 1 | 3,0 cm |
| Szerokość opakowania 1 | 18,0 cm |
| Długość opakowania 1 | 16,5 cm |
| Waga opakowania 1 | 500,0 g |
| Jednostka miary opakowania 2 | PAL |
| Ilość jednostek w opakowaniu 2 | 160 |
| Wysokość opakowania 2 | 60,0 cm |
| Szerokość opakowania 2 | 80,0 cm |
| Długość opakowania 2 | 160,0 cm |
| Waga opakowania 2 | 80,0 kg |
| Jednostka miary opakowania 3 | S03 |
| Ilość jednostek w opakowaniu 3 | 20 |
| Wysokość opakowania 3 | 30,0 cm |
| Szerokość opakowania 3 | 30,0 cm |
| Długość opakowania 3 | 40,0 cm |
| Waga opakowania 3 | 10,654 kg |

Oferta zrównoważonego rozwoju

| | |
|---|---|
| Stan trwałej oferty | Produkt Green Premium |
| Ustawa Proposition 65 (Kalifornia) | WARNING: This product can expose you to chemicals including: Diisononyl phthalate (DINP), which is known to the State of California to cause cancer, and Di-isodecyl phthalate (DIDP), which is known to the State of California to cause birth defects or other reproductive harm. For more information go to www.P65Warnings.ca.gov |
| W przypadku wszystkich zapytań Reach Rohs skontaktuj się z nami pod adresem | sustainability@tesensors.com |

Warunki gwarancji

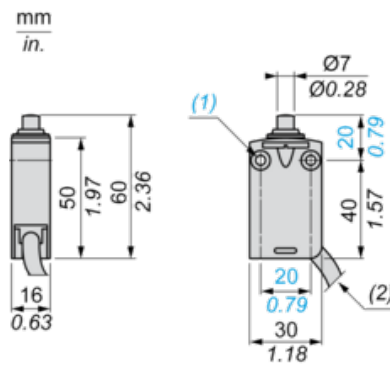
| | |
|-----------|-----------|
| Gwarancja | 18 months |
|-----------|-----------|

Karta danych technicznych XCMD2110L5

produktu

Dimensions Drawings

Dimensions



(1) 2 fixing holes $\text{Ø} 4.2$ mm, counterbored $\text{Ø} 8$ mm by 4 mm deep.

(2) External diameter of cable 7.5 mm.

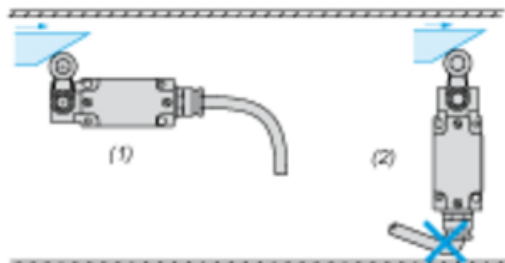
Karta danych technicznych XCMD2110L5

produktu

Mounting and Clearance

Mounting

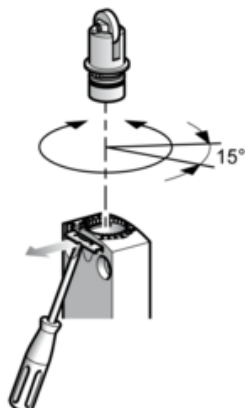
Sweep of Connecting Cable



- (1) Recommended
- (2) To be avoided

Setting-up

Plunger or Multi-directional Heads



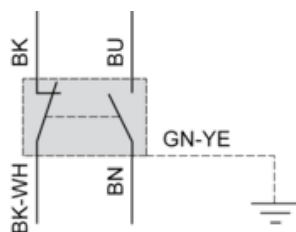
Karta danych technicznych XCMD2110L5

produktu

Connections and Schema

Wiring Diagram

2-pole NC + NO Snap Action



(BK) Black

(BK-WH) Black White

(BU) Blue

(BN) Brown

(GN-YE) Green Yellow

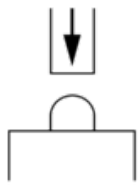
Karta danych technicznych XCMD2110L5

produktu

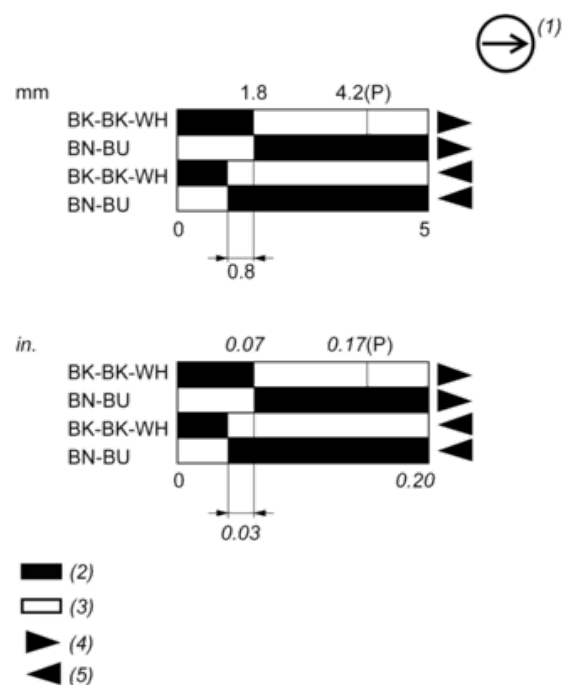
Technical Description

Characteristics of Actuation

Switch Actuation on End



Functional Diagram



(P) Positive opening point

(1) NC contact with positive opening operation

(2) Closed

(3) Open

(4) Tripping

(5) Resetting

(BK) Black

(BK-WH) Black White

(BU) Blue

(BN) Brown