



Parametry podstawowe

Gama produktów	Telemecanique Limit switches XC Standard
Nazwa serii	Format standardowy
Typ produktu lub komponentu	Łącznik krańcowy
Skrócona nazwa urządzenia	XCMD
Konstrukcja czujnika	Miniaturowy
Typ korpusu	Stacjonarny
Typ głowicy	Główka trzpienia
Materiał	Metal
Materiał korpusu	ZAMAK
Materiał głowicy	ZAMAK
Sposób mocowania	Za korpus
Ruch głowicy operacyjnej	Liniowy
Typ elementu napędowego	Trzpień z samoczynnym powrotem metal
Rodzaj podejścia	Podejście pionowe, 1 kierunek
Liczba biegunów	2
Typ i konfiguracja styków	1 NC + 1 NO
Działanie styków	Działanie migowe

Parametry uzupełniające

Załączenie łącznika	Na końcu
Przyłącza elektryczne	Odłączalne złącze przewodu
Długość kabla	2 m
Przekroje żył kabli	5 x 0.75 mm ²
Materiał izolacji przewodu	PvR
Forma izolacji styków	Zb
Skuteczne otwarcie	Z
Wymuszone otwarcie siła minimalna	42,5 N
Minimalna siła do wyzwolenia	8,5 N
Minimalna prędkość uruchomienia	0,01 m/min
Maksymalna prędkość załączania	0,5 m/s
Określenie kodu styku	B300, AC-15 (Ue = 240 V), Ie = 1,5 A zgodnie z IEC 60947-5-1 dodatek A R300, DC-13 (Ue = 250 V), Ie = 0,1 A zgodnie z IEC 60947-5-1 dodatek A
Znamionowe napięcie izolacji [Ui]	300 V (stopień zanieczyszczenia 3) zgodnie z UL 508 400 V (stopień zanieczyszczenia 3) zgodnie z IEC 60947-5-1 300 V (stopień zanieczyszczenia 3) zgodnie z CSA C22.2 Nr 14
Znamionowe napięcie udarowe wytrzymałwane [Uimp]	4 KV zgodnie z IEC 60664 4 kV zgodnie z IEC 60947-1
Zabezpieczenie przeciwzwarciowe	6 A CARTRIDGE bezpiecznik, typ gG
Trwałość elektryczna	5000000 Cykl, DC-13, 120 V, 1 W, prędkość robocza <60 c./min, współczynnik obciążenia: 0,5 zgodnie z IEC 60947-5-1 Załącznik C 5000000 Cykl, DC-13, 24 V, 3 W, prędkość robocza <60 c./min, współczynnik obciążenia: 0,5 zgodnie z IEC 60947-5-1 Załącznik C 5000000 cykl, DC-13, 48 V, 2 W, prędkość robocza <60 c./min, współczynnik obciążenia: 0,5 zgodnie z IEC 60947-5-1 Załącznik C
Trwałość mechaniczna	10000000 cykl
Szerokość	30 mm

Wysokość	50 mm
Głębokość	16 mm

Środowisko pracy

Odporność na wstrząsy	25 gn dla 18 ms zgodnie z IEC 60068-2-27
Odporność na wibracje	5 gn (f= 10...500 Hz) zgodnie z IEC 60068-2-6
Stopień ochrony IP	IP66 conforming to IEC 60529 IP67 conforming to IEC 60529 IP68 conforming to IEC 60529
Stopień ochrony IK	IK06 conforming to IEC 62262
Kategoria przepięć	Klasa i
Temperatura otoczenia dla pracy urządzenia	-25...70 °C
Certyfikaty produktu	UL[RETURN]CSA
Normy	IEC 60947-5-1 CSA C22.2 Nr 14 UL 508 IEC 60947-5-1

Jednostka opakowania

Jednostka miary opakowania 1	PCE
Ilość jednostek w opakowaniu 1	1
Wysokość opakowania 1	2,0 cm
Szerokość opakowania 1	15,0 cm
Długość opakowania 1	15,0 cm
Waga opakowania 1	246,0 g
Jednostka miary opakowania 2	PAL
Ilość jednostek w opakowaniu 2	320
Wysokość opakowania 2	60,0 cm
Szerokość opakowania 2	80,0 cm
Długość opakowania 2	320,0 cm
Waga opakowania 2	78,72 kg
Jednostka miary opakowania 3	S03
Ilość jednostek w opakowaniu 3	40
Wysokość opakowania 3	30,0 cm
Szerokość opakowania 3	30,0 cm
Długość opakowania 3	40,0 cm
Waga opakowania 3	10,502 kg

Oferta zrównoważonego rozwoju

Stan trwałej oferty	Produkt Green Premium
Ustawa Proposition 65 (Kalifornia)	WARNING: This product can expose you to chemicals including: Diisononyl phthalate (DINP), which is known to the State of California to cause cancer, and Di-isodecyl phthalate (DIDP), which is known to the State of California to cause birth defects or other reproductive harm. For more information go to www.P65Warnings.ca.gov
W przypadku wszystkich zapytań Reach Rohs skontaktuj się z nami pod adresem	sustainability@tesensors.com

Warunki gwarancji

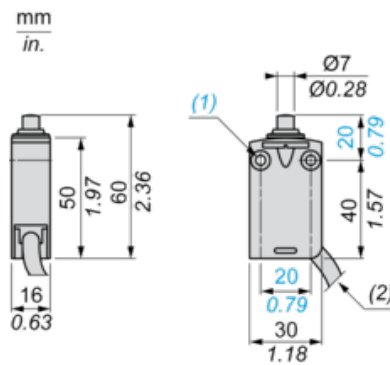
Gwarancja	18 months
-----------	-----------

Karta danych technicznych XCMD2110L2

produktu

Dimensions Drawings

Dimensions



(1) 2 fixing holes \varnothing 4.2 mm, counterbored \varnothing 8 mm by 4 mm deep.

(2) External diameter of cable 7.5 mm.

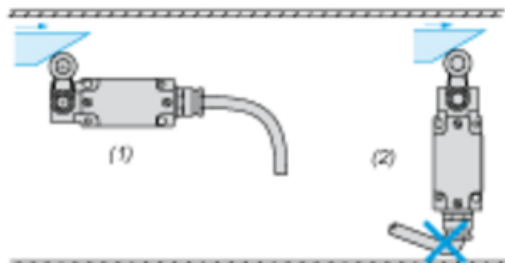
Karta danych technicznych XCMD2110L2

produktu

Mounting and Clearance

Mounting

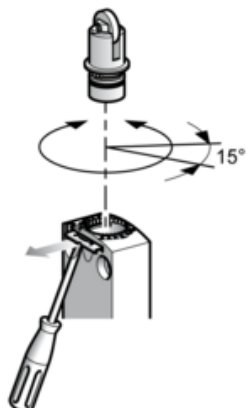
Sweep of Connecting Cable



- (1) Recommended
- (2) To be avoided

Setting-up

Plunger or Multi-directional Heads



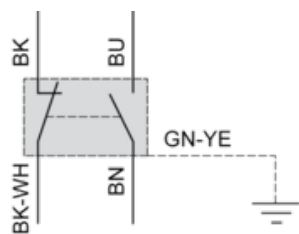
Karta danych technicznych XCMD2110L2

produktu

Connections and Schema

Wiring Diagram

2-pole NC + NO Snap Action



(BK) Black

(BK-WH) Black White

(BU) Blue

(BN) Brown

(GN-YE) Green Yellow

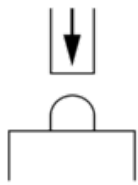
Karta danych technicznych XCMD2110L2

produktu

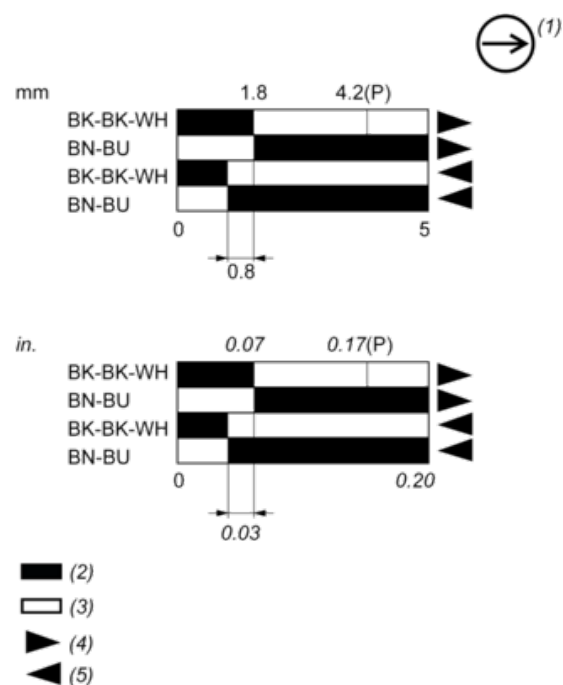
Technical Description

Characteristics of Actuation

Switch Actuation on End



Functional Diagram



(P) Positive opening point

(1) NC contact with positive opening operation

(2) Closed

(3) Open

(4) Tripping

(5) Resetting

(BK) Black

(BK-WH) Black White

(BU) Blue

(BN) Brown