



### Parametry podstawowe

|                             |  |
|-----------------------------|--|
| Gama produktów              | Telemecanique Limit switches XC Standard     |
| Nazwa serii                 | Format standardowy                           |
| Typ produktu lub komponentu | Łącznik krańcowy                             |
| Skrócona nazwa urządzenia   | XCMD   |
| Konstrukcja czujnika        | Miniaturowy                                  |
| Typ korpusu                 | Stacjonarny                                  |
| Typ głowicy                 | Główka trzpienia                             |
| Materiał                    | Metal  |
| Materiał korpusu            | ZAMAK  |
| Materiał głowicy            | ZAMAK  |
| Sposób mocowania            | Za korpus                                    |
| Ruch głowicy operacyjnej    | Liniowy                                      |
| Typ elementu napędowego     | Trzpień rolkowy z samoczynnym powrotem metal |
| Rodzaj podejścia            | Dostęp z boku, 2 kierunki                    |
| Liczba biegunów             | 2  |
| Typ i konfiguracja styków   | 1 NC + 1 NO                                  |
| Działanie styków            | Działanie migowe                             |

### Parametry uzupełniające

|   |  |
|---|--|
| Załączenie łącznika                             | Przez krzywkę 30°  |
| Przylączya elektryczne                          | Odłączalne złącze przewodu   |
| Długość kabla                                   | 1 m  |
| Przekroje żył kabli                             | 5 x 0.75 mm <sup>2</sup>   |
| Materiał izolacji przewodu                      | PvR  |
| Forma izolacji styków                           | Zb   |
| Skuteczne otwarcie                              | Z  |
| Wymuszone otwarcie siła minimalna               | 35 N   |
| Minimalna siła do wyzwolenia                    | 7 N  |
| Maksymalna prędkość załączania                  | 0,5 m/s  |
| Określenie kodu styku                           | B300, AC-15 (Ue = 240 V), Ie = 1,5 A zgodnie z IEC 60947-5-1 dodatek A<br>R300, DC-13 (Ue = 250 V), Ie = 0,1 A zgodnie z IEC 60947-5-1 dodatek A   |
| Znamionowe napięcie izolacji [Ui]               | 300 V (stopień zanieczyszczenia 3) zgodnie z UL 508<br>400 V (stopień zanieczyszczenia 3) zgodnie z IEC 60947-5-1<br>300 V (stopień zanieczyszczenia 3) zgodnie z CSA C22.2 Nr 14  |
| Odporność między zaciskami                      | 25 mOm zgodnie z IEC 60255-7 kategoria 3   |
| Znamionowe napięcie udarowe wytrzymawane [Uimp] | 4 KV zgodnie z IEC 60664<br>4 kV zgodnie z IEC 60947-1   |
| Zabezpieczenie przeciwzwarciowe                 | 6 A CARTRIDGE bezpiecznik, typ gG  |
| Trwałość elektryczna                            | 5000000 Cykl, DC-13, 120 V, 1 W, prędkość robocza <60 c./min, współczynnik obciążenia: 0,5 zgodnie z IEC 60947-5-1 Załącznik C<br>5000000 Cykl, DC-13, 24 V, 3 W, prędkość robocza <60 c./min, współczynnik obciążenia: 0,5 zgodnie z IEC 60947-5-1 Załącznik C<br>5000000 cykl, DC-13, 48 V, 2 W, prędkość robocza <60 c./min, współczynnik obciążenia: 0,5 zgodnie z IEC 60947-5-1 Załącznik C |
| Trwałość mechaniczna                            | 10000000 cykl  |
| Szerokość                                       | 30 mm  |

|               |          |
|---------------|----------|
| Wysokość      | 50 mm    |
| Głębokość     | 16 mm    |
| Masa produktu | 0,185 kg |

## Środowisko pracy

|  |  |
|--|--|
| Odporność na wstrząsy                      | 25 gn dla 18 ms zgodnie z IEC 60068-2-27   |
| Odporność na wibracje                      | 5 gn (f= 10...500 Hz) zgodnie z IEC 60068-2-6  |
| Stopień ochrony IP                         | IP66 conforming to IEC 60529<br>IP67 conforming to IEC 60529<br>IP68 conforming to IEC 60529 |
| Stopień ochrony IK                         | IK06 conforming to IEC 62262   |
| Kategoria przepięć                         | Klasa I zgodnie z IEC 61140<br>Klasa I zgodnie z NF C 20-030                                 |
| Temperatura otoczenia dla pracy urządzenia | -25...70 °C  |
| Temperatura otoczenia dla przechowywania   | -40...70 °C  |
| Pokrycie ochronne                          | TC   |
| Certyfikaty produktu                       | CCC[RETURN]CSA[RETURN]UL   |
| Normy                                      | IEC 60204-1<br>UL 508<br>IEC 60947-5-1<br>CSA C22.2 Nr 14                                    |

## Jednostka opakowania

|                                |           |
|--------------------------------|-----------|
| Jednostka miary opakowania 1   | PCE       |
| Ilość jednostek w opakowaniu 1 | 1         |
| Wysokość opakowania 1          | 1,621 cm  |
| Szerokość opakowania 1         | 16,107 cm |
| Długość opakowania 1           | 17,712 cm |
| Waga opakowania 1              | 173,7 g   |
| Jednostka miary opakowania 2   | S02       |
| Ilość jednostek w opakowaniu 2 | 30        |
| Wysokość opakowania 2          | 15 cm     |
| Szerokość opakowania 2         | 30 cm     |
| Długość opakowania 2           | 40 cm     |
| Waga opakowania 2              | 5,739 kg  |
| Jednostka miary opakowania 3   | P06       |
| Ilość jednostek w opakowaniu 3 | 480       |
| Wysokość opakowania 3          | 80 cm     |
| Szerokość opakowania 3         | 80 cm     |
| Długość opakowania 3           | 60 cm     |
| Waga opakowania 3              | 97,86 kg  |

## Oferta zrównoważonego rozwoju

|   |   |
|---|---|
| Stan trwałej oferty   | Produkt Green Premium   |
| Ustawa Proposition 65 (Kalifornia)  | WARNING: This product can expose you to chemicals including: Diisononyl phthalate (DINP), which is known to the State of California to cause cancer, and Di-isodecyl phthalate (DIDP), which is known to the State of California to cause birth defects or other reproductive harm. For more information go to <a href="http://www.P65Warnings.ca.gov">www.P65Warnings.ca.gov</a> |
| W przypadku wszystkich zapytań Reach Rohs skontaktuj się z nami pod adresem | <a href="mailto:sustainability@tesensors.com">sustainability@tesensors.com</a>  |

## Warunki gwarancji

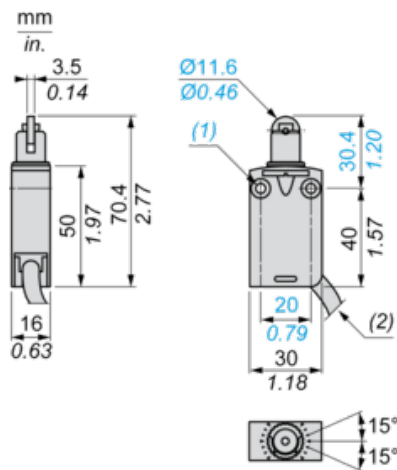
|           |           |
|-----------|-----------|
| Gwarancja | 18 months |
|-----------|-----------|

# Karta danych technicznych XCMD2102L1

## produktu

### Dimensions Drawings

#### Dimensions



- (1) 2 fixing holes  $\varnothing 4.2$  mm, counterbored  $\varnothing 8$  mm by 4 mm deep.  
(2) External diameter of cable 7.5 mm.

# Karta danych technicznych XCMD2102L1

## produktu

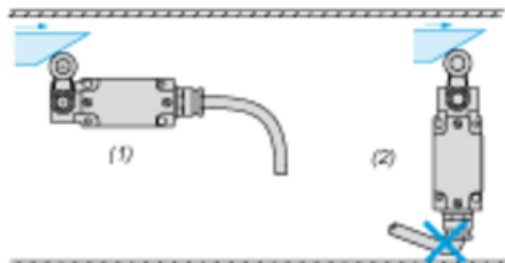
### Mounting and Clearance

---

#### Mounting

---

##### Sweep of Connecting Cable

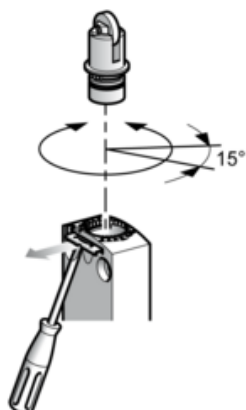


- (1) Recommended
- (2) To be avoided

#### Setting-up

---

##### Plunger or Multi-directional Heads



# Karta danych technicznych XCMD2102L1

## produktu

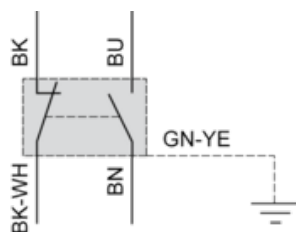
### Connections and Schema

---

#### Wiring Diagram

---

#### 2-pole NC + NO Snap Action



(BK) Black

(BK-WH) Black White

(BU) Blue

(BN) Brown

(GN-YE) Green Yellow

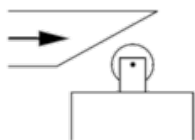
# Karta danych technicznych XCMD2102L1

## produktu

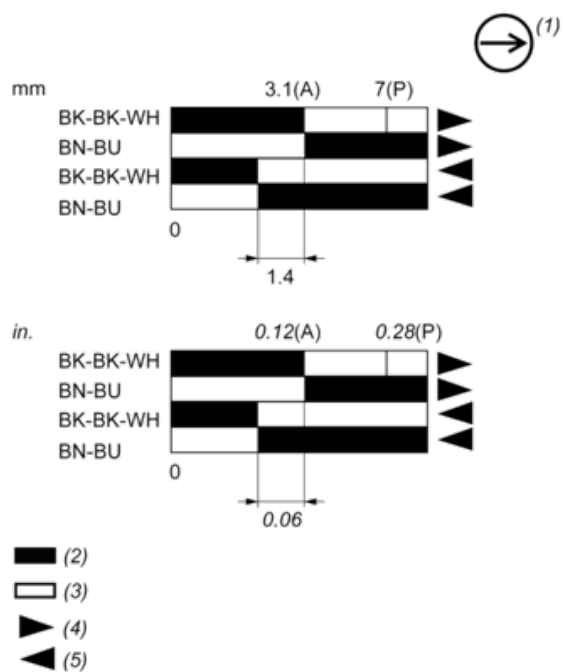
### Technical Description

#### Characteristics of Actuation

#### Switch Actuation by 30° Cam



#### Functional Diagram



(P) Positive opening point

(A) Cam displacement

(1) NC contact with positive opening operation

(2) Closed

(3) Open

(4) Tripping

(5) Resetting

(BK) Black

(BK-WH) Black White

(BU) Blue

(BN) Brown