



### Parametry podstawowe

Gama produktów	Telemecanique Limit switches XC Standard
Nazwa serii	Format standardowy
Typ produktu lub komponentu	Łącznik krańcowy
Skrócona nazwa urządzenia	XCKT
Konstrukcja czujnika	Kompaktowa forma C zgodnie z CENELEC EN 50047
Typ korpusu	Stacjonarny
Typ głowicy	Główka trzpienia
Materiał	Plastik
Materiał korpusu	Plastikowy
Materiał głowicy	ZAMAK
Sposób mocowania	Za korpus
Ruch głowicy operacyjnej	Liniowy
Typ elementu napędowego	Trzpień rolkowy z samoczynnym powrotem metal
Rodzaj podejścia	Dostęp z boku, 2 kierunki
Liczba biegunów	2
Typ i konfiguracja styków	1 NC + 1 NO
Działanie styków	Działanie migowe

### Parametry uzupełniające

Załączenie łącznika	Przez krzywkę 30°
Przyłącza elektryczne	Zaciski śrubowe, zakres obsługiwanych średnic: 1 x 0.34...2 x 1.5 mm <sup>2</sup>
Wejście kablowe	2 gwintowane wejścia dla dławnicy kablowej Pg 11
Forma izolacji styków	Zb
Skuteczne otwarcie	Z
Wymuszone otwarcie siła minimalna	36 N
Minimalna siła do wyzwolenia	12 N
Maksymalna prędkość załączania	0,5 m/s
Powtarzalna dokładność	0.1 mm w punktach przełączania z milionem cykli łączeniowych
Określenie kodu styku	A300, AC-15 (Ue = 240 V), Ie = 3 A, Ithe = 10 A zgodnie z IEC 60947-5-1 dodatek A Q300, DC-13 (Ue = 250 V), Ie = 0,27 A zgodnie z IEC 60947-5-1 dodatek A
Znamionowe napięcie izolacji [Ui]	300 V zgodnie z UL 508 500 V (stopień zanieczyszczenia 3) zgodnie z IEC 60947-1 300 V zgodnie z CSA C22.2 Nr 14
Odporność między zaciskami	25 MΩ zgodnie z IEC 60255-7 kategoria 3
Znamionowe napięcie udarowe wytrzymałwane [Uimp]	6 kV zgodnie z IEC 60664 6 kV zgodnie z IEC 60947-1
Zabezpieczenie przeciwzwarciowe	10 A CARTRIDGE bezpiecznik, typ gG
Trwałość elektryczna	5000000 Cykl, DC-13, 120 V, 4 W, prędkość robocza <60 c./min, współczynnik obciążenia: 0,5 zgodnie z IEC 60947-5-1 Załącznik C 5000000 Cykl, DC-13, 24 V, 10 W, prędkość robocza <60 c./min, współczynnik obciążenia: 0,5 zgodnie z IEC 60947-5-1 Załącznik C 5000000 cykl, DC-13, 48 V, 7 W, prędkość robocza <60 c./min, współczynnik obciążenia: 0,5 zgodnie z IEC 60947-5-1 Załącznik C
Trwałość mechaniczna	10000000 cykl
Szerokość	58 mm

Wysokość	51 mm
Głębokość	30 mm
Masa produktu	0,105 kg
Opis zacisków ISO zgodnie z n°1	(13-14)NO (21-22)NC

## Środowisko pracy

Odporność na wstrząsy	50 gn dla 11 ms zgodnie z IEC 60068-2-27
Odporność na wibracje	25 gn (f= 10...500 Hz) zgodnie z IEC 60068-2-6
Stopień ochrony IP	IP66 conforming to IEC 60529 IP67 conforming to IEC 60529
Stopień ochrony IK	IK04 conforming to IEC 62262
Klasa ochrony przez porażeniem prądem elektryczny	Klasa ii zgodnie z IEC 61140 Klasa ii zgodnie z NF C 20-030
Temperatura otoczenia dla pracy urządzenia	-25...70 °C
Temperatura otoczenia dla przechowywania	-40...70 °C
Pokrycie ochronne	TC
Certyfikaty produktu	CSA[RETURN]CCC[RETURN]UL
Normy	UL 508 IEC 60947-5-1 IEC 60204-1 IEC 60947-5-1 CSA C22.2 Nr 14 IEC 60204-1

## Jednostka opakowania

Jednostka miary opakowania 1	PCE
Ilość jednostek w opakowaniu 1	1
Wysokość opakowania 1	3,4 cm
Szerokość opakowania 1	6,4 cm
Długość opakowania 1	9,8 cm
Waga opakowania 1	92,0 g
Jednostka miary opakowania 2	S02
Ilość jednostek w opakowaniu 2	58
Wysokość opakowania 2	15,0 cm
Szerokość opakowania 2	30,0 cm
Długość opakowania 2	40,0 cm
Waga opakowania 2	6,025 kg

## Oferta zrównoważonego rozwoju

Stan trwałej oferty	Produkt Green Premium
Ustawa Proposition 65 (Kalifornia)	WARNING: This product can expose you to chemicals including: Diisononyl phthalate (DINP), which is known to the State of California to cause cancer, and Di-isodecyl phthalate (DIDP), which is known to the State of California to cause birth defects or other reproductive harm. For more information go to <a href="http://www.P65Warnings.ca.gov">www.P65Warnings.ca.gov</a>
W przypadku wszystkich zapytań Reach Rohs skontaktuj się z nami pod adresem	<a href="mailto:sustainability@tesensors.com">sustainability@tesensors.com</a>

## Warunki gwarancji

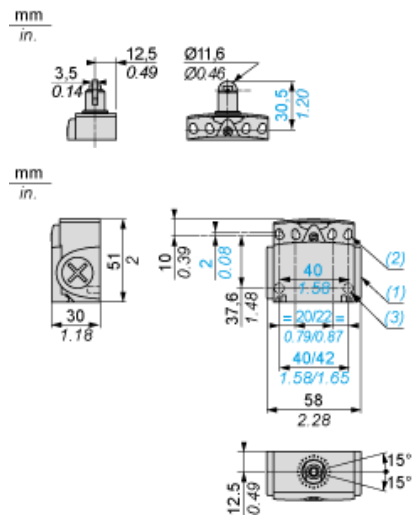
Gwarancja	18 months
-----------	-----------

# Karta danych technicznych XCKT2102G11

## produktu

### Dimensions Drawings

#### Dimensions



- (1) Tapped entry for Pg 11 cable gland
- (2) 4 elongated holes Ø 4.3 x 6.3 mm on 22/42mm ctrs, 4 holes Ø 4.3 on 20/40 mm ctrs.
- (3) 2 x Ø 3 holes for support studs, depth 4 mm.

# Karta danych technicznych XCKT2102G11

## produktu

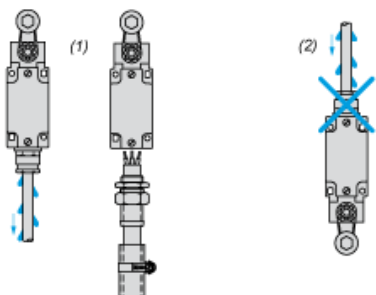
### Mounting and Clearance

---

#### Mounting with Cable Entry

---

##### Position of Cable Gland

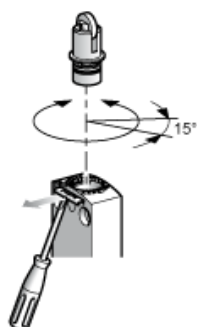


- (1) Recommended
- (2) To be avoided

#### Setting-up

---

##### Plunger or Multi-directional Heads



# Karta danych technicznych XCKT2102G11

## produktu

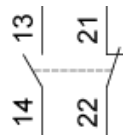
### Connections and Schema

---

#### Wiring Diagram

---

2-pole NC + NO Snap Action



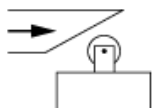
# Karta danych technicznych XCKT2102G11

## produktu

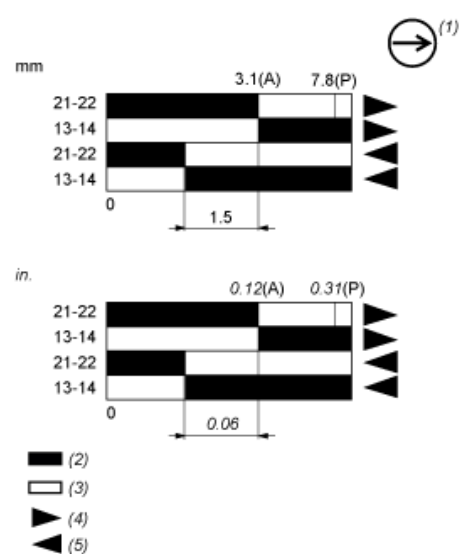
### Technical Description

#### Characteristics of Actuation

#### Switch Actuation by 30° Cam



#### Functionnal Diagram



- (P) Positive opening point
- (A) Cam displacement
- (1) NC contact with positive opening operation
- (2) Closed
- (3) Open
- (4) Tripping
- (5) Resetting