



Parametry podstawowe

| | |
|-----------------------------|---|
| Gama produktów | Telemecanique Limit switches XC Standard |
| Nazwa serii | Format standardowy |
| Typ produktu lub komponentu | Łącznik krańcowy |
| Skrócona nazwa urządzenia | XCKD |
| Konstrukcja czujnika | Kompaktowa forma A zgodnie z CENELEC EN 50047 |
| Typ korpusu | Stacjonarny |
| Typ głowicy | Główka obrotowa |
| Materiał | Metal |
| Materiał korpusu | ZAMAK |
| Materiał głowicy | ZAMAK |
| Sposób mocowania | Za korpus |
| Ruch głowicy operacyjnej | Obrotowy |
| Typ elementu napędowego | Dźwignia rolkowa z samoczynnym powrotem termoplastyczny |
| Rodzaj podejścia | Dostęp z boku, 2 kierunki |
| Liczba biegunów | 2 |
| Typ i konfiguracja styków | 1 NC + 1 NO |
| Działanie styków | Działanie migowe |

Parametry uzupełniające

| | |
|--|--|
| Ścieżki | 24/40 mm |
| Załączenie łącznika | Przez krzywkę 30° |
| Przyłącza elektryczne | Zaciski śrubowe, zakres obsługiwanych średnic: 1 x 0.34...2 x 1.5 mm ² |
| Wejście kablowe | 1 gwintowane wejście dla dławnicy kablowej M16 x 1.5, zewnętrzna średnica kabla: 4...8 mm |
| Forma izolacji styków | Zb |
| Skuteczne otwarcie | Z |
| Wymuszone otwarcie moment minimalny | 0,25 N.m |
| Minimalny moment wyzwalający | 0,1 N.m |
| Maksymalna prędkość załączania | 1,5 m/s |
| Powtarzalna dokładność | 0.1 mm w punktach przełączania z milionem cykli łączeniowych |
| Określenie kodu styku | A300, AC-15 (Ue = 240 V), Ie = 3 A, Ithe = 10 A zgodnie z IEC 60947-5-1 A300, AC-15 (Ue = 240 V), Ie = 3 A, Ithe = 10 A zgodnie z IEC 60947-5-1 dodatek A Q300, DC-13 (Ue = 250 V), Ie = 0,27 A zgodnie z IEC 60947-5-1 Q300, DC-13 (Ue = 250 V), Ie = 0,27 A zgodnie z IEC 60947-5-1 dodatek A |
| Znamionowe napięcie izolacji [Ui] | 300 V zgodnie z UL 508 500 V (stopień zanieczyszczenia 3) zgodnie z IEC 60947-1 300 V zgodnie z CSA C22.2 Nr 14 |
| Odporność między zaciskami | 25 MΩ zgodnie z IEC 60255-7 kategoria 3 |
| Znamionowe napięcie udarowe wytrzymałwane [Uimp] | 6 kV zgodnie z IEC 60664 6 kV zgodnie z IEC 60947-1 |
| Zabezpieczenie przeciwzwarciowe | 10 A CARTRIDGE bezpiecznik, typ gG |

| | |
|---------------------------------|---|
| Trwałość elektryczna | 5000000 Cykl, DC-13, 120 V, 4 W, prędkość robocza <60 c./min, współczynnik obciążenia: 0,5, DC zgodnie z IEC 60947-5-1 Załącznik C 5000000 Cykl, DC-13, 24 V, 10 W, prędkość robocza <60 c./min, współczynnik obciążenia: 0,5, DC zgodnie z IEC 60947-5-1 Załącznik C 5000000 cykl, DC-13, 48 V, 7 W, prędkość robocza <60 c./min, współczynnik obciążenia: 0,5, DC zgodnie z IEC 60947-5-1 Załącznik C |
| Trwałość mechaniczna | 10000000 cykl |
| Szerokość | 31 mm |
| Wysokość | 65 mm |
| Głębokość | 30 mm |
| Masa produktu | 0,225 kg |
| Opis zacisków ISO zgodnie z n°1 | (21-22)NC (13-14)NO |

Środowisko pracy

| | |
|---|---|
| Odporność na wstrząsy | 50 gn dla 11 ms zgodnie z IEC 60068-2-27 |
| Odporność na wibracje | 25 gn (f= 10...500 Hz) zgodnie z IEC 60068-2-6 |
| Stopień ochrony IP | IP66 zgodnie z IEC 60529 IP67 zgodnie z IEC 60529 |
| Stopień ochrony IK | IK06 conforming to IEC 62262 |
| Klasa ochrony przez porażeniem prądem elektryczny | Klasa i zgodnie z IEC 61140 Klasa i zgodnie z NF C 20-030 |
| Temperatura otoczenia dla pracy urządzenia | -25...70 °C |
| Temperatura otoczenia dla przechowywania | -40...70 °C |
| Pokrycie ochronne | TC |
| Certyfikaty produktu | UL[RETURN]CCC[RETURN]CSA |
| Normy | UL 508 IEC 60204-1 IEC 60204-1 IEC 60947-5-1 IEC 60947-5-1 CSA C22.2 Nr 14 |

Jednostka opakowania

| | |
|--------------------------------|-----------|
| Jednostka miary opakowania 1 | PCE |
| Ilość jednostek w opakowaniu 1 | 1 |
| Wysokość opakowania 1 | 3,400 cm |
| Szerokość opakowania 1 | 4,800 cm |
| Długość opakowania 1 | 13,000 cm |
| Waga opakowania 1 | 205,000 g |
| Jednostka miary opakowania 2 | S01 |
| Ilość jednostek w opakowaniu 2 | 21 |
| Wysokość opakowania 2 | 15,000 cm |
| Szerokość opakowania 2 | 15,000 cm |
| Długość opakowania 2 | 40,000 cm |
| Waga opakowania 2 | 4,490 kg |

Oferta zrównoważonego rozwoju

| | |
|--|---|
| Stan trwałej oferty | Produkt Green Premium |
| Kulistość – profil | Nie są wymagane żadne specjalne operacje związane z recyklingiem |
| Ustawa Proposition 65 (Kalifornia) | WARNING: This product can expose you to chemicals including: Diisononyl phthalate (DINP), which is known to the State of California to cause cancer, and Di-isodecyl phthalate (DIDP), which is known to the State of California to cause birth defects or other reproductive harm. For more information go to www.P65Warnings.ca.gov |
| W przypadku wszystkich zapytań Reach Rohns skontaktuj się z nami pod adresem | sustainability@tesensors.com |

Warunki gwarancji

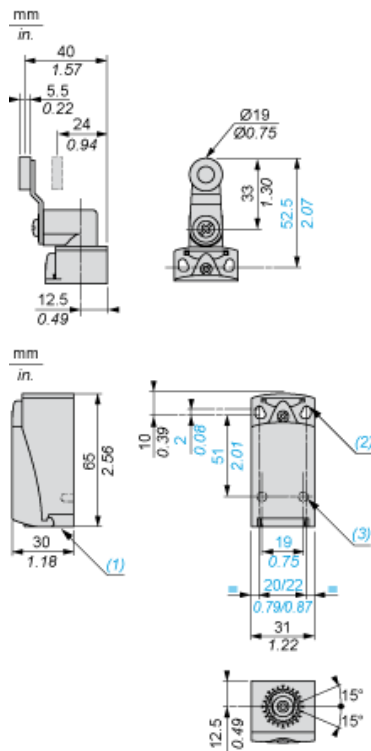
| | |
|-----------|-----------|
| Gwarancja | 18 months |
|-----------|-----------|

Karta danych technicznych XCKD2118P16

produktu

Dimensions Drawings

Dimensions



- (1) Tapped entry for M16 x 1.5
- (2) 2 elongated holes $\varnothing 4.3 \times 6.3$ mm on 22 mm centres, 2 holes $\varnothing 4.3$ on 20 mm centres.
- (3) 2 x $\varnothing 3$ holes for support studs, depth 4 mm.

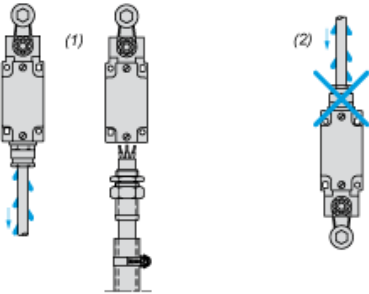
Karta danych technicznych XCKD2118P16

produktu

Mounting and Clearance

Mounting with Cable Entry

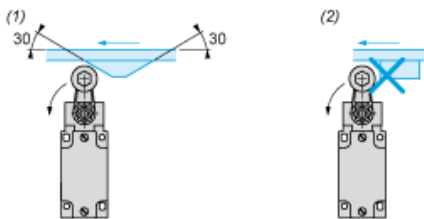
Position of Cable Gland



- (1) Recommended
- (2) To be avoided

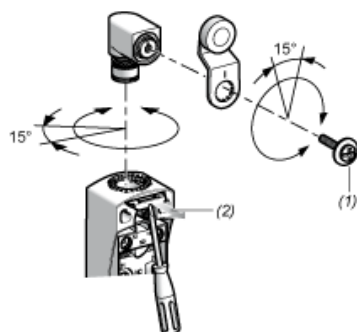
Mounting with Rotary Heads and Levers

Type of Cam



- (1) Recommended
- (2) To be avoided

Setting-up with Head ZCE01 and ZCE09



- (1) Tightening torque (Min : 1) (Max : 1.5)
- (2) Tightening torque (Min : 0.8) (Max : 1.2)

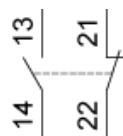
Karta danych technicznych XCKD2118P16

produktu

Connections and Schema

Wiring Diagram

2-pole NC + NO Snap Action



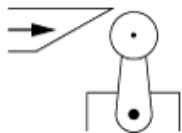
Karta danych technicznych XCKD2118P16

produktu

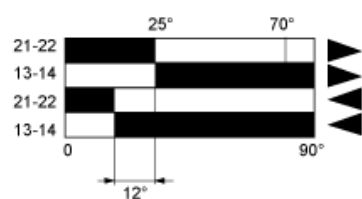
Technical Description

Characteristics of Actuation

Switch Actuation by 30° Cam



Functionnal Diagram



- (1)
- (2)
- ▶ (4)
- ◀ (5)

- (1) Closed
- (2) Open
- (4) Tripping
- (5) Resetting