



### Parametry podstawowe

Gama produktów	Telemecanique Limit switches XC Standard
Nazwa serii	Format standardowy
Typ produktu lub komponentu	Łącznik krańcowy
Skrócona nazwa urządzenia	XCKD
Konstrukcja czujnika	Kompaktowa
Typ korpusu	Stacjonarny
Typ głowicy	Główka wielokierunkowa
Materiał	Metal
Materiał korpusu	ZAMAK
Materiał głowicy	ZAMAK
Sposób mocowania	Za korpus
Ruch głowicy operacyjnej	Wielokierunkowy
Typ elementu napędowego	"koci wąs" z samoczynnym powrotem
Rodzaj podejścia	Podejście wielokierunkowe
Liczba biegunów	2
Typ i konfiguracja styków	1 NC + 1 NO
Działanie styków	Działanie migowe

### Parametry uzupełniające

Załączenie łącznika	Przez dowolną część ruchomą
Przyłącza elektryczne	Zaciski śrubowe, zakres obsługiwanych średnic: 1 x 0.34...2 x 1.5 mm <sup>2</sup>
Wejście kablowe	1 gwintowane wejście dla dławnicy kablowej M16 x 1.5, zewnętrzna średnica kabla: 4...8 mm
Forma izolacji styków	Zb
Skuteczne otwarcie	Bez
Minimalny moment wyzwajający	0,13 N.m
Maksymalna prędkość załączania	1 m/s
Powtarzalna dokładność	0.1 mm w punktach przełączania z milionem cykli łączeniowych
Określenie kodu styku	A300, AC-15 (Ue = 240 V), Ie = 3 A, Ithe = 10 A zgodnie z IEC 60947-5-1 A300, AC-15 (Ue = 240 V), Ie = 3 A, Ithe = 10 A zgodnie z IEC 60947-5-1 dodatek A Q300, DC-13 (Ue = 250 V), Ie = 0,27 A zgodnie z IEC 60947-5-1 Q300, DC-13 (Ue = 250 V), Ie = 0,27 A zgodnie z IEC 60947-5-1 dodatek A
Znamionowe napięcie izolacji [Ui]	300 V zgodnie z UL 508 500 V (stopień zanieczyszczenia 3) zgodnie z IEC 60947-1 300 V zgodnie z CSA C22.2 Nr 14
Odporność między zaciskami	25 MΩ zgodnie z IEC 60255-7 kategoria 3
Znamionowe napięcie udarowe wytrzymywane [Uimp]	6 kV zgodnie z IEC 60664 6 kV zgodnie z IEC 60947-1
Zabezpieczenie przeciwzwarciowe	10 A CARTRIDGE bezpiecznik, typ gG
Trwałość elektryczna	5000000 Cykl, DC-13, 120 V, 4 W, prędkość robocza <60 c./min, współczynnik obciążenia: 0,5, DC zgodnie z IEC 60947-5-1 Załącznik C 5000000 Cykl, DC-13, 24 V, 10 W, prędkość robocza <60 c./min, współczynnik obciążenia: 0,5, DC zgodnie z IEC 60947-5-1 Załącznik C 5000000 cykl, DC-13, 48 V, 7 W, prędkość robocza <60 c./min, współczynnik obciążenia: 0,5, DC zgodnie z IEC 60947-5-1 Załącznik C
Trwałość mechaniczna	5000000 cykl

Szerokość	31 mm
Wysokość	65 mm
Głębokość	30 mm
Masa produktu	0,175 kg
Opis zacisków ISO zgodnie z n° 1	(21-22)NC (13-14)NO

### Środowisko pracy

Odporność na wstrząsy	50 gn dla 11 ms zgodnie z IEC 60068-2-27
Odporność na wibracje	25 gn (f= 10...500 Hz) zgodnie z IEC 60068-2-6
Stopień ochrony IP	IP66 zgodnie z IEC 60529 IP67 zgodnie z IEC 60529
Stopień ochrony IK	IK06 conforming to IEC 62262
Klasa ochrony przez porażeniem prądem elektryczny	Klasa i zgodnie z IEC 61140 Klasa i zgodnie z NF C 20-030
Temperatura otoczenia dla pracy urządzenia	-25...70 °C
Temperatura otoczenia dla przechowywania	-40...70 °C
Pokrycie ochronne	TC
Certyfikaty produktu	CCC[RETURN]CSA[RETURN]UL
Normy	IEC 60947-5-1 CSA C22.2 Nr 14 IEC 60204-1 IEC 60947-5-1 UL 508 IEC 60204-1

### Jednostka opakowania

Jednostka miary opakowania 1	PCE
Ilość jednostek w opakowaniu 1	1
Wysokość opakowania 1	3,400 cm
Szerokość opakowania 1	4,000 cm
Długość opakowania 1	20,600 cm
Waga opakowania 1	168,000 g
Jednostka miary opakowania 2	S01
Ilość jednostek w opakowaniu 2	12
Wysokość opakowania 2	15,000 cm
Szerokość opakowania 2	15,000 cm
Długość opakowania 2	40,000 cm
Waga opakowania 2	2,349 kg

### Oferta zrównoważonego rozwoju

Stan trwałej oferty	Produkt Green Premium
Kulistość – profil	Nie są wymagane żadne specjalne operacje związane z recyklingiem
Ustawa Proposition 65 (Kalifornia)	WARNING: This product can expose you to chemicals including: Diisononyl phthalate (DINP), which is known to the State of California to cause cancer, and Di-isodecyl phthalate (DIDP), which is known to the State of California to cause birth defects or other reproductive harm. For more information go to <a href="http://www.P65Warnings.ca.gov">www.P65Warnings.ca.gov</a>
W przypadku wszystkich zapytań Reach Rohns skontaktuj się z nami pod adresem	<a href="mailto:sustainability@tesensors.com">sustainability@tesensors.com</a>

### Warunki gwarancji

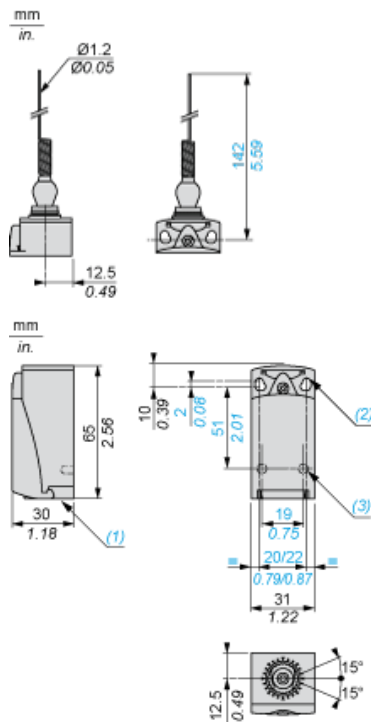
Gwarancja	18 months
-----------	-----------

# Karta danych technicznych XCKD2106P16

## produktu

### Dimensions Drawings

#### Dimensions



- (1) Tapped entry for M16 x 1.5
- (2) 2 elongated holes Ø 4.3 x 6.3 mm on 22 mm centres, 2 holes Ø 4.3 on 20 mm centres.
- (3) 2 x Ø 3 holes for support studs, depth 4 mm.

# Karta danych technicznych XCKD2106P16

## produktu

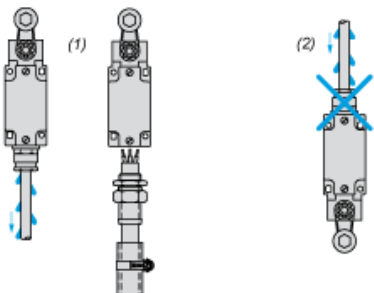
### Mounting and Clearance

---

#### Mounting with Cable Entry

---

##### Position of Cable Gland

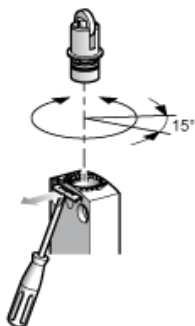


- (1) Recommended
- (2) To be avoided

#### Setting-up

---

##### Plunger or Multi-directional Heads



# Karta danych technicznych XCKD2106P16

## produktu

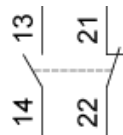
### Connections and Schema

---

#### Wiring Diagram

---

2-pole NC + NO Snap Action



# Karta danych technicznych XCKD2106P16

## produktu

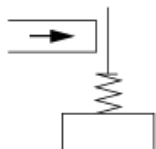
### Technical Description

---

#### Characteristics of Actuation

---

##### Switch Actuation by Any Moving Part



#### Functionnal Diagram

---



- (1) Closed
- (2) Open
- (4) Tripping
- (5) Resetting