



Parametry podstawowe

Gama produktów	Telemecanique Limit switches XC Standard
Nazwa serii	Format standardowy
Typ produktu lub komponentu	Łącznik krańcowy
Skrócona nazwa urządzenia	XCKP
Konstrukcja czujnika	Kompaktowa forma B zgodnie z CENELEC EN 50047
Typ korpusu	Stacjonarny
Typ głowicy	Główka trzpienia
Materiał	Plastik
Materiał korpusu	Plastikowy
Materiał głowicy	ZAMAK
Sposób mocowania	Za korpus
Ruch głowicy operacyjnej	Liniowy
Typ elementu napędowego	Trzpień z samoczynnym powrotem metal
Rodzaj podejścia	Podejście pionowe, 1 kierunek
Liczba biegunów	2
Typ i konfiguracja styków	1 NC + 1 NO
Działanie styków	Działanie migowe

Parametry uzupełniające

Załączenie łącznika	Na końcu
Przyłącza elektryczne	Zaciski śrubowe, zakres obsługiwanych średnic: 1 x 0.34...2 x 1.5 mm ²
Wejście kablowe	1 gwintowane wejście dla dławnicy kablowej M16 x 1.5, zewnętrzna średnica kabla: 4...8 mm
Forma izolacji styków	Zb
Skuteczne otwarcie	Z
Wymuszone otwarcie siła minimalna	45 N
Minimalna siła do wyzwolenia	15 N
Minimalna prędkość uruchomienia	0,01 m/min
Maksymalna prędkość załączania	0,5 m/s
Powtarzalna dokładność	0.1 mm w punktach przełączania z milionem cykli łączeniowych
Określenie kodu styku	A300, AC-15 (Ue = 240 V), Ie = 3 A, Ithe = 10 A zgodnie z IEC 60947-5-1 dodatek A Q300, DC-13 (Ue = 250 V), Ie = 0,27 A zgodnie z IEC 60947-5-1 dodatek A
Znamionowe napięcie izolacji [Ui]	300 V zgodnie z UL 508 500 V (stopień zanieczyszczenia 3) zgodnie z IEC 60947-1 300 V zgodnie z CSA C22.2 Nr 14
Odporność między zaciskami	25 MΩ zgodnie z IEC 60255-7 kategoria 3
Znamionowe napięcie udarowe wytrzymałwane [Uimp]	6 KV zgodnie z IEC 60664 6 kV zgodnie z IEC 60947-1
Zabezpieczenie przeciwzwarciowe	10 A CARTRIDGE bezpiecznik, typ gG
Trwałość elektryczna	5000000 Cykl, DC-13, 120 V, 4 W, prędkość robocza <60 c./min, współczynnik obciążenia: 0,5 zgodnie z IEC 60947-5-1 Załącznik C 5000000 Cykl, DC-13, 24 V, 10 W, prędkość robocza <60 c./min, współczynnik obciążenia: 0,5 zgodnie z IEC 60947-5-1 Załącznik C 5000000 cykl, DC-13, 48 V, 7 W, prędkość robocza <60 c./min, współczynnik obciążenia: 0,5 zgodnie z IEC 60947-5-1 Załącznik C

Trwałość mechaniczna	15000000 cykl
Szerokość	31 mm
Wysokość	65 mm
Głębokość	30 mm
Masa produktu	0,09 kg
Opis zacisków ISO zgodnie z n°1	(13-14)NO (21-22)NC

Środowisko pracy

Odporność na wstrząsy	50 gn dla 11 ms zgodnie z IEC 60068-2-27
Odporność na wibracje	25 gn (f= 10...500 Hz) zgodnie z IEC 60068-2-6
Stopień ochrony IP	IP66 conforming to IEC 60529 IP67 conforming to IEC 60529
Stopień ochrony IK	IK04 conforming to IEC 62262
Klasa ochrony przez porażeniem prądem elektryczny	Klasa ii zgodnie z IEC 61140 Klasa ii zgodnie z NF C 20-030
Temperatura otoczenia dla pracy urządzenia	-25...70 °C
Temperatura otoczenia dla przechowywania	-40...70 °C
Pokrycie ochronne	TC
Certyfikaty produktu	CCC[RETURN]CSA[RETURN]UL
Normy	IEC 60947-5-1 IEC 60204-1 IEC 60947-5-1 CSA C22.2 Nr 14 UL 508 IEC 60204-1

Jednostka opakowania

Jednostka miary opakowania 1	PCE
Ilość jednostek w opakowaniu 1	1
Wysokość opakowania 1	4,300 cm
Szerokość opakowania 1	4,600 cm
Długość opakowania 1	8,100 cm
Waga opakowania 1	72,000 g
Jednostka miary opakowania 2	S02
Ilość jednostek w opakowaniu 2	81
Wysokość opakowania 2	15,000 cm
Szerokość opakowania 2	30,000 cm
Długość opakowania 2	40,000 cm
Waga opakowania 2	6,360 kg

Oferta zrównoważonego rozwoju

Stan trwałej oferty	Produkt Green Premium
Ustawa Proposition 65 (Kalifornia)	WARNING: This product can expose you to chemicals including: Diisononyl phthalate (DINP), which is known to the State of California to cause cancer, and Di-isodecyl phthalate (DIDP), which is known to the State of California to cause birth defects or other reproductive harm. For more information go to www.P65Warnings.ca.gov
W przypadku wszystkich zapytań Reach Rohs skontaktuj się z nami pod adresem	sustainability@tesensors.com

Warunki gwarancji

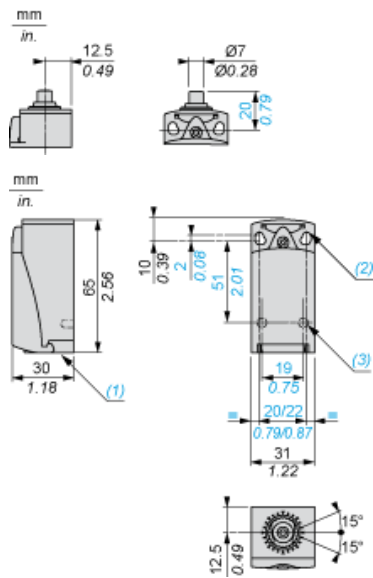
Gwarancja	18 months
-----------	-----------

Karta danych technicznych XCKP2110P16

produktu

Dimensions Drawings

Dimensions



- (1) Tapped entry for M16 x 1.5
- (2) 2 elongated holes $\varnothing 4.3 \times 6.3$ mm on 22 mm centres, 2 holes $\varnothing 4.3$ on 20 mm centres.
- (3) 2 x $\varnothing 3$ holes for support studs, depth 4 mm.

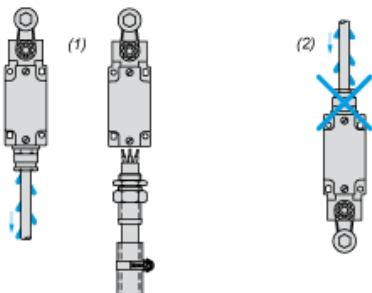
Karta danych technicznych XCKP2110P16

produktu

Mounting and Clearance

Mounting with Cable Entry

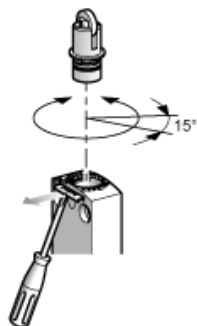
Position of Cable Gland



- (1) Recommended
- (2) To be avoided

Setting-up

Plunger or Multi-directional Heads



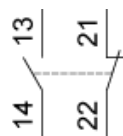
Karta danych technicznych XCKP2110P16

produktu

Connections and Schema

Wiring Diagram

2-pole NC + NO Snap Action



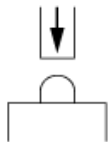
Karta danych technicznych XCKP2110P16

produktu

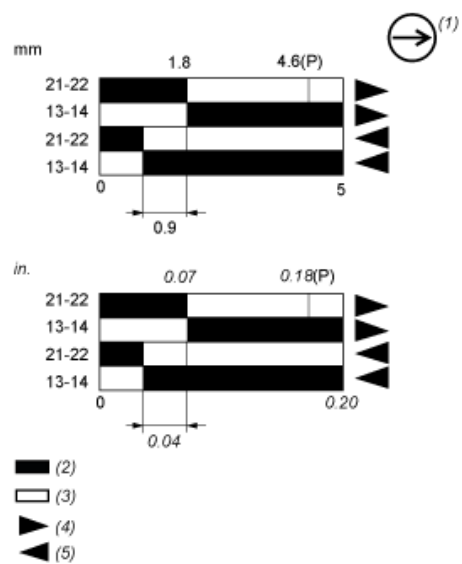
Technical Description

Characteristics of Actuation

Switch Actuation on End



Functionnal Diagram



- (P) Positive opening point
- (1) NC contact with positive opening operation
- (2) Closed
- (3) Open
- (4) Tripping
- (5) Resetting