

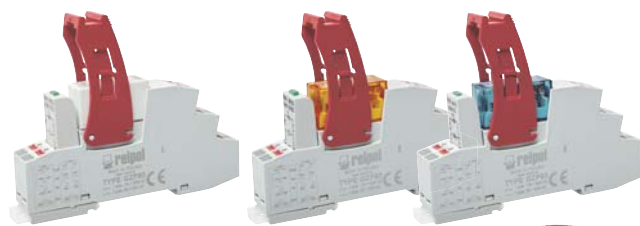
# PI85 z gniazdem GZP80

## przełączniki interfejsowe z zaciskami Push-in

RM85 + GZP80

RM85 (AC) ① + GZP80

RM85 (DC) ① + GZP80



**NOWOŚĆ**

- Przełącznik interfejsowy **PI85 z gniazdem GZP80** składa się z: przełącznik elektromagnetyczny **RM85** (standard biały lub opcja przezroczysta: AC pomarańczowy, DC niebieski ①), szare gniazdo wtykowe **GZP80**, moduł sygnalizacyjny / przeciwprzepięciowy typu **M...**, obejmą wyrzutnikowa **GZP80-0400** (plastikowa)
- Montaż na szynie 35 mm wg PN-EN 60715 lub na płycie (przy pomocy 1 wkręta M3) • Przystosowane do współpracy ze złączami grzebieniowymi typu **ZGZP...**
- Uznania, certyfikaty, dyrektywy: uznania RM85, RoHS,



### Dane styków

Liczba i rodzaj zestyków	1P
Materiał styków	<b>AgNi</b> , AgNi/Au złączenie twarde
Znamionowe / maks. napięcie zestyków	AC 250 V / 300 V
Minimalne napięcie zestyków	5 V
Znamionowy prąd (moc) obciążenia w kategorii	AC1 16 A / 250 V AC ② AC15 3 A / 120 V 1,5 A / 240 V (B300) DC1 16 A / 24 V DC (patrz Wykres 3) DC13 0,22 A / 120 V 0,1 A / 250 V (R300)
Obciążenie silnikowe wg UL 508 AC3 wg IEC 60947-4-1	1/2 HP 240 V AC, 4,9 FLA, silnik jednofazowy ③ 0,5 kW 240 V AC, silnik jednofazowy
Minimalny prąd zestyków	5 mA AgNi, 2 mA AgNi/Au złączenie twarde
Maksymalny prąd załączania	30 A
Obciążalność prądowa trwała zestyku	16 A
Maksymalna moc łączeniowa w kategorii	AC1 4 000 VA
Minimalna moc łączeniowa	0,3 W AgNi, 0,05 W AgNi/Au złączenie twarde
Rezystancja zestyków	≤ 100 mΩ
Maksymalna częstotaść łączeń	• przy obciążeniu znam. w kat. AC1 600 cykli/h • bez obciążenia 72 000 cykli/h

### Dane cewki

Napięcie znamionowe 50/60 Hz AC DC	12, <b>24</b> , 48, 120, <b>230</b> V 12, <b>24</b> , 48, 110 V
Napięcie odpadowe	AC: ≥ 0,15 U <sub>n</sub> DC: ≥ 0,1 U <sub>n</sub>
Roboczy zakres napięcia zasilania	patrz Tabele 1, 2 i Wykresy 4, 5
Znamionowy pobór mocy AC DC	0,75 VA 0,4 ... 0,48 W

### Dane izolacji wg PN-EN 60664-1

Znamionowe napięcie izolacji	250 V AC
Znamionowe napięcie udarowe	4 000 V 1,2 / 50 μs
Kategoria przepięciowa	III
Stopień zanieczyszczenia izolacji	3
Napięcie probiercze	• pomiędzy cewką a stykami 5 000 V AC typ izolacji: wzmocniona • przerwy zestykowej 1 000 V AC rodzaj przerwy: oddzielenie niepełne
Odległość pomiędzy cewką a stykami	• w powietrzu ≥ 10 mm • po izolacji ≥ 10 mm

### Pozostałe dane

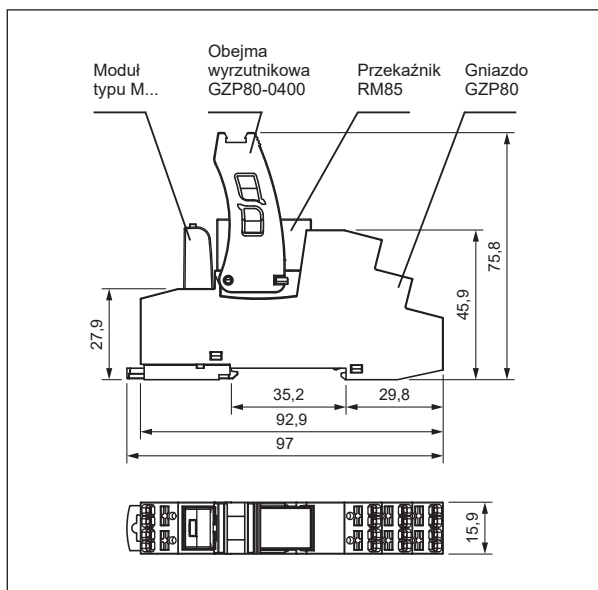
Czas zadziałania / powrotu (wartości typowe)	7 ms / 3 ms
Trwałość łączeniowa	• w kategorii AC1 > 0,7 x 10 <sup>5</sup> 16 A, 250 V AC • w zależności od cosφ patrz Wykres 2 • w kategorii DC L/R=40 ms > 10 <sup>5</sup> 0,15 A, 220 V DC
Trwałość mechaniczna (cykle)	> 3 x 10 <sup>7</sup>
Wymiary (a x b x h)	97 x 15,9 x 75,8 mm
Masa	65 g
Temperatura otoczenia (bez kondensacji i/lub oblodzenia)	• składowania -40...+85 °C • pracy AC: -40...+70 °C DC: -40...+85 °C -20...+70 °C ①
Stopień ochrony obudowy	IP 20 wg PN-EN 60529
Ochrona przed oddziaływaniem środowiska	RM85: RTII GZP80: RT0 wg PN-EN 61810-7
Odporność na udary	30 g
Odporność na wibracje	10 g 10...150 Hz

Dane zaznaczone pogrubionym drukiem dotyczą standardowych wykonań przełączników. ① Wersje specjalne - przełączniki w przezroczystej obudowie, temperatura pracy -20...+70 °C. Patrz „Oznaczenia kodowe do zamówień”. ② Obciążenia powyżej 12 A wymagają zmostkowania zacisków Push-in: 11 z 21, 12 z 22, 14 z 24 - patrz str. 2. ③ Dla silników jednofazowych 110-120 V AC - nie używać silników o FLA wyższym niż podano dla 240 V AC.

# PI85 z gniazdem GZP80

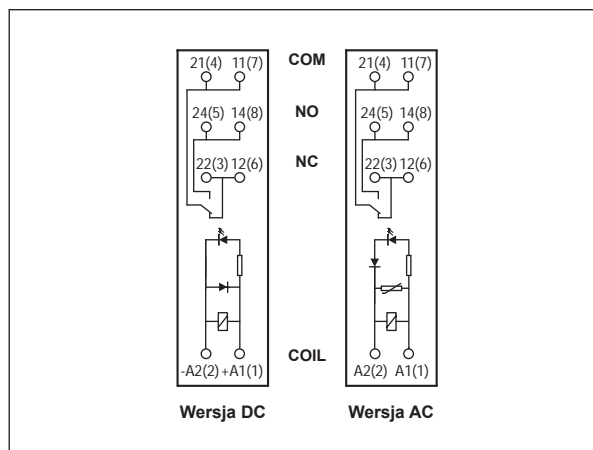
## przełączniki interfejsowe z zaciskami Push-in

### Wymiary



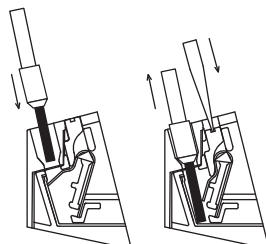
### Schematy połączeń

(widok od strony zacisków Push-in)



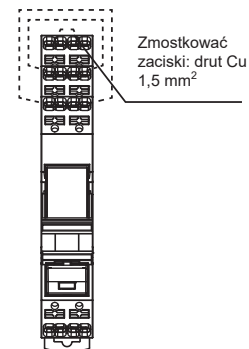
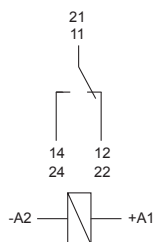
### Sposób podłączenia przewodów

Rysunki przedstawiają wciśnięcie przewodu do zacisku Push-in oraz wyjęcie przewodu za pomocą przycisku zwalnającego zacisk (montaż bez użycia narzędzi).



### Sposób podłączenia obciążenia - gniazdo GZP80

12 A, 250 V AC

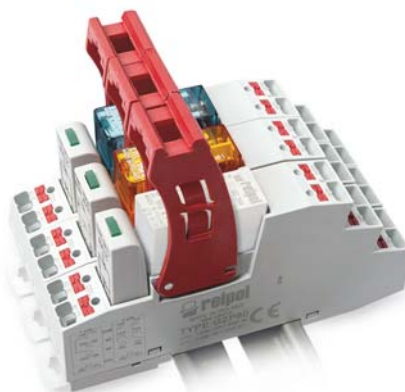


**Uwaga:** Obciążenia powyżej 12 A wymagają zmostkowania zacisków Push-in: 11 z 21, 12 z 22, 14 z 24. Obciążenia do 12 A nie wymagają mostkowania wspólnych zacisków (można jednak takie mostki zakładać).

## Przełączniki interfejsowe PI84 (PI85)

zestaw: przełącznik RM84 (RM85) w białej obudowie (standard) lub w przezroczystej obudowie (kolor pomarańczowy - cewki AC, kolor niebieski - cewki DC) + gniazdo GZP80

**NOWOŚĆ**

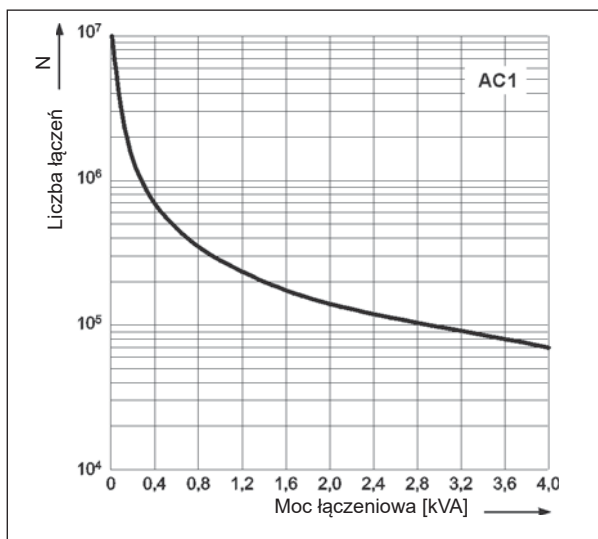


### ŚRODKI OSTROŻNOŚCI:

1. Należy upewnić się, że parametry produktu opisane w jego specyfikacji zapewniają margines bezpieczeństwa dla prawidłowej pracy urządzenia lub systemu oraz bezwzględnie unikać użytkowania, które przekracza parametry produktu.
2. Nigdy nie dotykać części urządzenia produktu znajdującego się pod napięciem.
3. Należy upewnić się, że produkt podłączony jest prawidłowo. Nieprawidłowe podłączenie może spowodować złe działanie, nadmierne przegrzewanie oraz ryzyko powstania ognia.
4. Jeśli istnieje ryzyko, że wadliwa praca produktu mogłaby spowodować dotkliwe straty materialne lub zagrażać zdrowiu i życiu ludzi lub zwierząt, należy konstruować urządzenia lub systemy tak, aby wyposażone były w podwójny system bezpieczeństwa, gwarantujący niezawodną pracę.

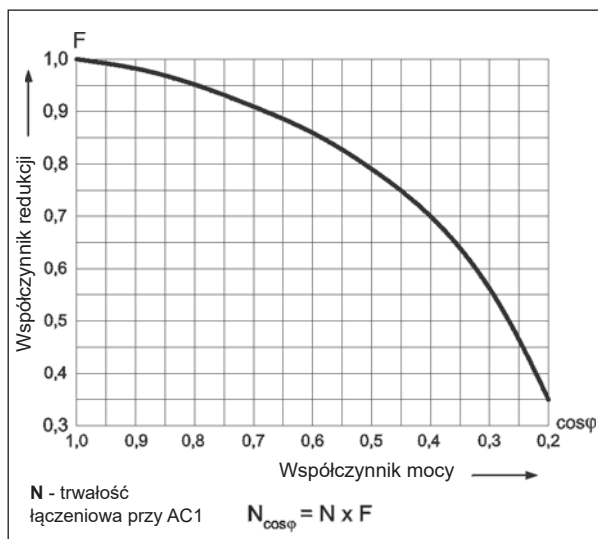
**Trwałość łączeniowa w funkcji mocy obciążenia.**  
Częstość łączeń: 600 cykli/h

Wykres 1



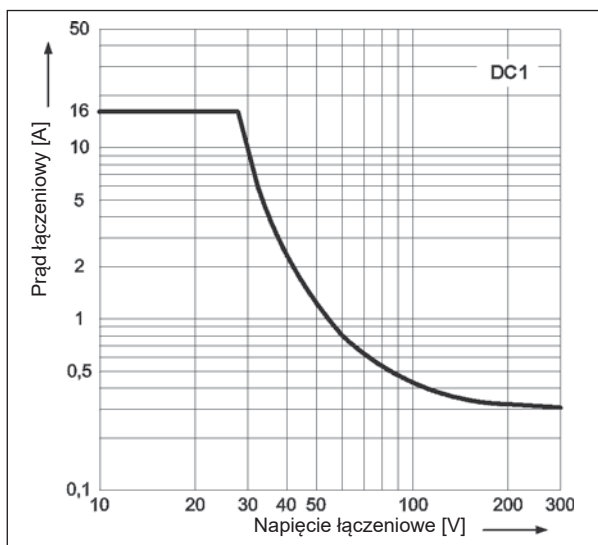
**Współczynnik redukcji trwałości łączeniowej dla indukcyjnych obciążeń prądu przemiennego**

Wykres 2



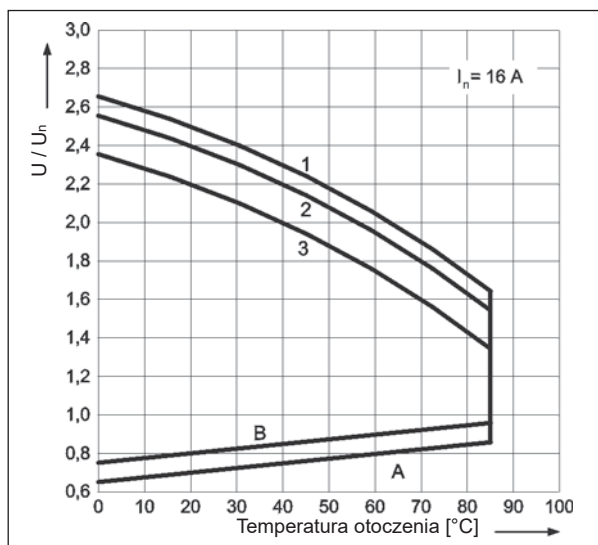
**Maksymalna zdolność łączeniowa dla prądu stałego.**  
Obciążenie rezystancyjne

Wykres 3



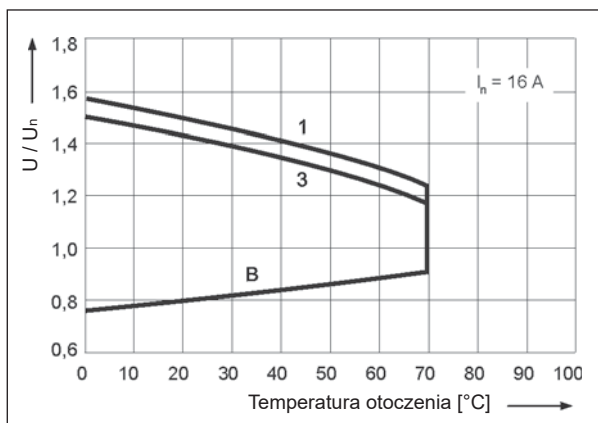
**Dopuszczalny zakres napięcia pracy cewki - napięcie stałe**

Wykres 4



**Dopuszczalny zakres napięcia pracy cewki - napięcie przemiennie 50 Hz**

Wykres 5



**Opis do wykresów 4 i 5**

**A** - zależność napięcia zadziałania od temperatury otoczenia przy braku obciążenia na stykach. Temperatura cewki i otoczenia są takie same przed zadziałaniem przełącznika. Napięcie zadziałania będzie nie większe niż odczytane z osi Y, podane jako krotność napięcia znamionowego.

**B** - zależność napięcia zadziałania od temperatury otoczenia po uprzednim nagraniu cewki napięciem  $1,1 U_n$  i obciążeniu zestyków prądem ciągłym  $I_n$ . Napięcie zadziałania będzie nie większe niż odczytane z osi Y, podane jako krotność napięcia znamionowego.

**1, 2, 3** - krzywe pozwalają odczytać na osi Y dopuszczalną krotność napięcia znamionowego cewki, którą można przeciążyć cewkę przy konkretnej temperaturze otoczenia i konkretnym obciążeniu zestyków:

- 1** - zestyki nieobciążone
- 2** - zestyki obciążone połową prądu znamionowego
- 3** - zestyki obciążone prądem znamionowym

# PI85 z gniazdem GZP80

## przełączniki interfejsowe z zaciskami Push-in

### Montaż

Przełączniki **PI85 z gniazdem GZP80** przeznaczone są do bezpośredniego montażu na szynie 35 mm wg PN-EN 60715 lub na płycie (przy pomocy 1 wkręta M3). **Połączenia:** maks. przekrój przewodów: 2 x 1,5 mm<sup>2</sup> (bez tulejki izolowanej), 2 x 1 mm<sup>2</sup> (z tulejką izolowaną), długość odizolowania przewodów: 8...10 mm.

Gniazda wtykowe **GZP80** przystosowane są do współpracy ze złączami grzebieniowymi typu **ZGZP...** Złącze **ZGZP80-8** mostkuje wspólne sygnały wejść, maks. dopuszczalny prąd wynosi 10 A / 250 V AC, możliwość połączenia 8 gniazd. Złącze **ZGZP80-2** mostkuje wspólne sygnały wejść lub wyjść, możliwość połączenia 2+n gniazd. Zworka międzytorowa **ZGZP-2** mostkuje sąsiednie tory pojedynczego gniazda **GZP80**. Kolory złącz: **ZGZP...GY** szary, **ZGZP...BK** czarny, **ZGZP...RD** czerwony, **ZGZP...BE** niebieski (patrz str. 6).

Oddzielnie należy zamawiać płytki do opisu **MP15**, zatraskiwane na wysokie wpusty, zgodne ze standardem dla złączek rzędowych.



**Zaciski skierowane pod kątem, w kierunku koryt kablowych:** estetyka okablowania, ułatwiony odczyt treści z oznaczników na przewodach.



**Otwory pod sondy pomiarowe:** ergonomiczne, stabilna pozycja sondy w gnieździe, swoboda w wykonywaniu pomiarów i kontroli.



**Przestrzeń do etykietowania:** na samoprzylepne taśmy papierowe, foliowe lub poliestrowe (szerokość maks. 9 mm).

### Dane cewki - wykonanie napięciowe, zasilanie prądem stałym

Tabela 1

Kod cewki	Napięcie znamionowe V DC	Rezystancja cewki przy 20 °C Ω	Tolerancja rezystancji	Roboczy zakres napięcia zasilania V DC	
				min. (przy 20 °C)	maks. (przy 20 °C)
012DC	12	360	± 10%	8,4	30,6
<b>024DC</b>	<b>24</b>	<b>1 440</b>	<b>± 10%</b>	<b>16,8</b>	<b>61,2</b>
048DC	48	5 700	± 10%	33,6	122,4
110DC	110	25 200	± 10%	77,0	280,0

Dane zaznaczone pogrubionym drukiem dotyczą standardowych wykonań przełączników.

### Dane cewki - wykonanie napięciowe, zasilanie prądem przemiennym 50/60 Hz

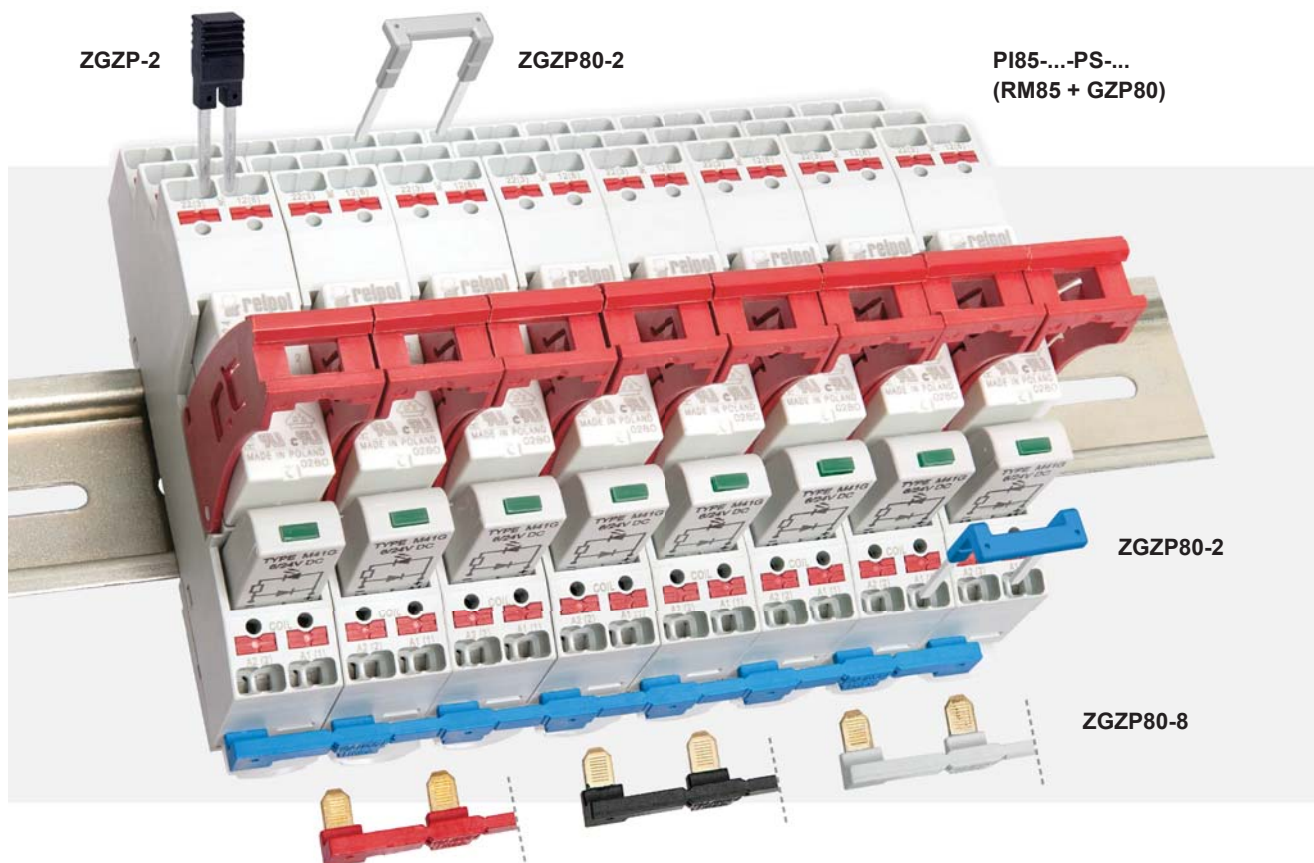
Tabela 2

Kod cewki	Napięcie znamionowe V AC	Rezystancja cewki przy 20 °C Ω	Tolerancja rezystancji	Roboczy zakres napięcia zasilania V AC 50 Hz	
				min. (przy 20 °C)	maks. (przy 20 °C)
012AC	12	100	± 10%	9,6	13,2
<b>024AC</b>	<b>24</b>	<b>400</b>	<b>± 10%</b>	<b>19,2</b>	<b>28,8</b>
048AC	48	1 550	± 10%	38,4	57,6
120AC	120	10 200	± 10%	96,0	144,0
<b>230AC</b>	<b>230</b>	<b>38 500</b>	<b>± 10%</b>	<b>184,0</b>	<b>276,0</b>

Dane zaznaczone pogrubionym drukiem dotyczą standardowych wykonań przełączników.



## Złącza grzebieniowe ZGZP...



### ■ ZGZP... do:

Gniazda wtykowe	Przełączniki do gniazd wtykowych	Przełączniki interfejsowe ①
GZP80	RM84, RM85, RM85 inrush, RM85 105 °C sensitive, RM87L ②, RM87P ②, RMP84, RMP85	PI84-...-PS-... (RM84 + GZP80) PI85-...-PS-... (RM85 + GZP80) PI84P-...-PS-... (RMP84 + GZP80) PI85P-...-PS-... (RMP85 + GZP80)

① Przełącznik interfejsowy PI84 (PI85, PI84P, PI85P) oferowany jest jako zestaw: przełącznik elektromagnetyczny RM84 (RM85, RMP84, RMP85) + gniazdo wtykowe GZP80 + moduł sygnalizacyjny / przeciwprzepięciowy typu M... + obejma wyrzutnikowa GZP80-0400. ② Również wykonania RM87. sensitive

### ■ Złącza grzebieniowe ZGZP...

- przeznaczone do współpracy z gniazdami wtykowymi przełączników miniaturowych oraz z przełącznikami interfejsowymi PI84, PI85, PI84P, PI85P, które wyposażone są w zaciski Push-in; gniazda i przełączniki montowane są na szynie 35 mm, zgodnej z normą PN-EN 60715,
- złącze **ZGZP80-8** mostkuje wspólne sygnały wejść (zaciski cewki A1 lub A2), maksymalny dopuszczalny prąd wynosi 10 A / 250 V AC, możliwość połączenia 8 gniazd lub przełączników,



ZGZP80-8 GY szary



ZGZP80-8 BK czarny



ZGZP80-8 RD czerwony



ZGZP80-8 BE niebieski

- złącze **ZGZP80-2** mostkuje wspólne sygnały wejść (zaciski cewki A1 lub A2) albo wyjść, możliwość połączenia 2+n gniazd lub przełączników,



ZGZP80-2 GY szary



ZGZP80-2 BK czarny



ZGZP80-2 RD czerwony



ZGZP80-2 BE niebieski

- zworka międzytorowa **ZGZP-2** mostkuje sąsiednie torry pojedynczego gniazda **GZP80**.



ZGZP-2 GY szary



ZGZP-2 BK czarny



ZGZP-2 RD czerwony



ZGZP-2 BE niebieski