

# PI84 z gniazdem GZM80 przełączniki interfejsowe

RM84 + GZM80



- Przełącznik interfejsowy **PI84 z gniazdem GZM80** składa się z: przełącznik elektromagnetyczny **RM84**, szare gniazdo wtykowe **GZM80**, moduł sygnalizacyjny / przeciwprzepięciowy typu **M...**, obejma wyrzutnikowa **GZT80-0040** (plastikowa), biała płytko do opisu **GZT80-0035**
- Montaż na szynie 35 mm wg PN-EN 60715 lub na płycie (przy pomocy 1 wkręta M3) • Przystosowane do współpracy ze złączem grzebieniowym typu **ZGGZ80**
- Uznania, certyfikaty, dyrektywy: uznania RM84, RoHS, **CE EAC**

## Dane styków

Liczba i rodzaj zestyków	2P
Materiał styków	<b>AgNi</b> , AgNi/Au złączenie twarde, AgSnO <sub>2</sub>
Znamionowe / maks. napięcie zestyków	AC 250 V / 300 V
Minimalne napięcie zestyków	5 V AgNi, 5 V AgNi/Au złączenie twarde, 10 V AgSnO <sub>2</sub>
Znamionowy prąd (moc) obciążenia w kategorii	AC1 8 A / 250 V AC AC15 3 A / 120 V 1,5 A / 240 V (B300) DC1 8 A / 24 V DC (patrz Wykres 3) DC13 0,22 A / 120 V 0,1 A / 250 V (R300)
Obciążenie silnikowe	wg UL 508 1/3 HP 240 V AC, 3,6 FLA, silnik jednofazowy <b>1</b> AC3 wg IEC 60947-4-1 0,37 kW 240 V AC, silnik jednofazowy
Minimalny prąd zestyków	5 mA AgNi, 2 mA AgNi/Au złączenie twarde, 10 mA AgSnO <sub>2</sub>
Maksymalny prąd załączania	15 A
Obciążalność prądowa trwała zestyku	8 A
Maksymalna moc łączeniowa w kategorii	AC1 2 000 VA
Minimalna moc łączeniowa	0,3 W AgNi, 0,05 W AgNi/Au złączenie twarde, 1 W AgSnO <sub>2</sub>
Rezystancja zestyków	≤ 100 mΩ
Maksymalna częstotaść łączeń	• przy obciążeniu znam. w kat. AC1 600 cykli/h • bez obciążenia 72 000 cykli/h
<b>Dane cewki</b>	
Napięcie znamionowe	50/60 Hz AC 12, <b>24</b> , 120, <b>230</b> , 240 V DC 12, <b>24</b> , 48, 60, 110 V
Napięcie odpadowe	AC: ≥ 0,15 U <sub>n</sub> DC: ≥ 0,1 U <sub>n</sub>
Roboczy zakres napięcia zasilania	patrz Tabele 1, 2 i Wykresy 4, 5
Znamionowy pobór mocy	AC 0,75 VA DC 0,4 ... 0,48 W
<b>Dane izolacji wg PN-EN 60664-1</b>	
Znamionowe napięcie izolacji	300 V AC
Znamionowe napięcie udarowe	4 000 V 1,2 / 50 μs
Kategoria przepięciowa	III
Stopień zanieczyszczenia izolacji	3
Napięcie probiercze	• pomiędzy cewką a stykami 5 000 V AC typ izolacji: wzmocniona • przerwy zestykowej 1 000 V AC rodzaj przerwy: oddzielenie niepełne • pomiędzy torami prądowymi 2 500 V AC typ izolacji: podstawowa
Odległość pomiędzy cewką a stykami	• w powietrzu ≥ 10 mm • po izolacji ≥ 10 mm
<b>Pozostałe dane</b>	
Czas zadziałania / powrotu (wartości typowe)	7 ms / 3 ms
Trwałość łączeniowa	• w kategorii AC1 > 10 <sup>5</sup> 8 A, 250 V AC • w zależności od cosφ patrz Wykres 2 • cosφ = 0,4 > 10 <sup>5</sup> 3 A, 250 V AC • w kategorii DC L/R=40 ms > 10 <sup>5</sup> 0,15 A, 220 V DC
Trwałość mechaniczna (cykle)	> 3 x 10 <sup>7</sup>
Wymiary (a x b x h)	81,6 x 15,9 x 67 mm
Masa	60 g
Temperatura otoczenia (bez kondensacji i/lub oblodzenia)	• składowania -40...+85 °C • pracy AC: -40...+70 °C DC: -40...+85 °C
Stopień ochrony obudowy	IP 20 wg PN-EN 60529
Ochrona przed oddziaływaniem środowiska	RM84: RTII GZM80: RT0 wg PN-EN 61810-7
Odporność na udary	20 g
Odporność na wibracje (zestyk zwierny / rozwierny)	10 g / 5 g 10...150 Hz

Dane zaznaczone pogrubionym drukiem dotyczą standardowych wykonań przełączników.

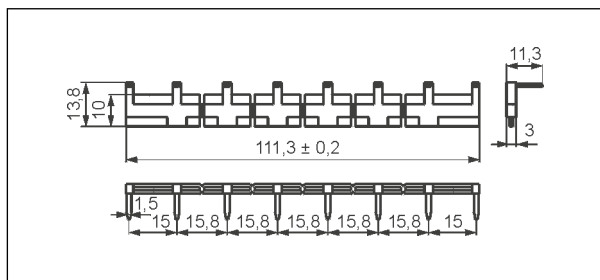
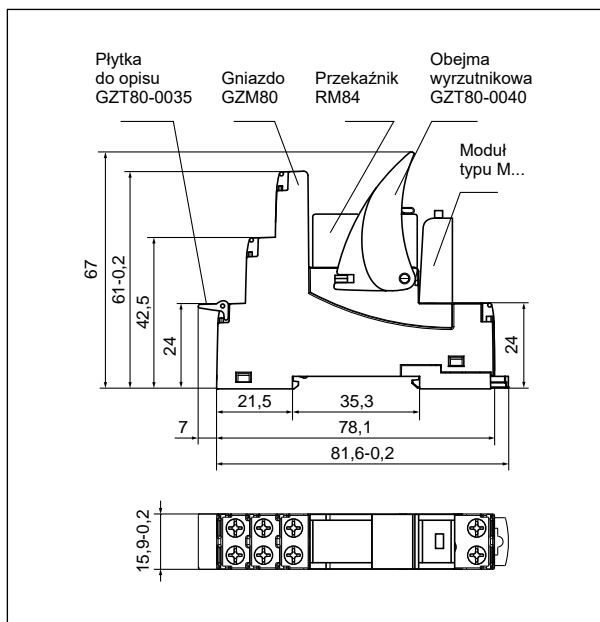
**1** Dla silników jednofazowych 110-120 V AC - nie używać silników o FLA wyższym niż podano dla 240 V AC.

28.11.2020

# PI84 z gniazdem GZM80

## przełączniki interfejsowe

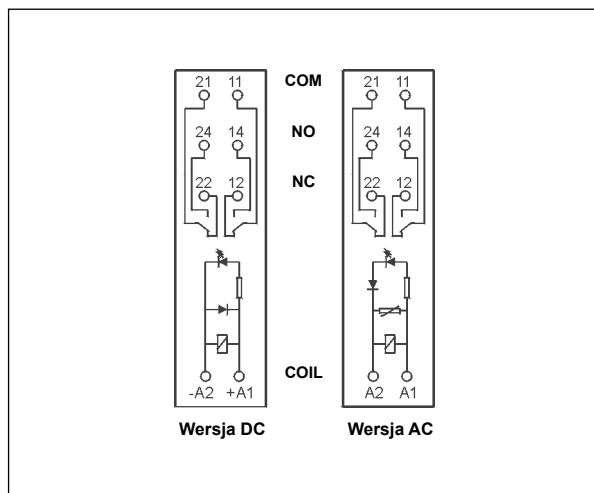
### Wymiary



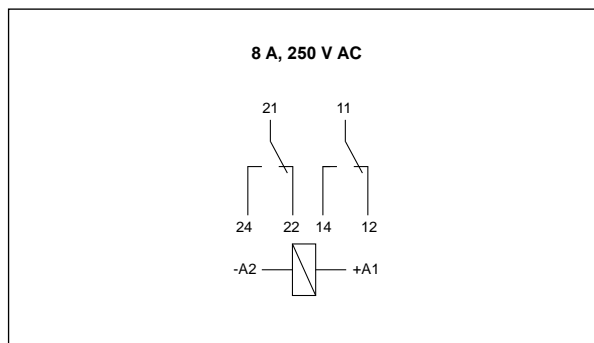
Złącze grzebieniowe typu **ZGGZ80**

### Schematy połączeń

(widok od strony zacisków śrubowych)

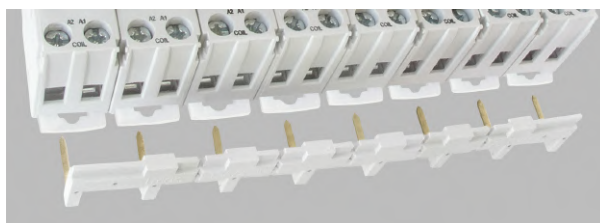


### Sposób podłączenia obciążenia - gniazdo GZM80



### Montaż

Przełączniki **PI84 z gniazdem GZM80** przeznaczone są do bezpośredniego montażu na szynie 35 mm wg PN-EN 60715 lub na płycie (przy pomocy 1 wkręta M3). **Połączenia:** maks. przekrój przewodów (linka): 2 x 2,5 mm<sup>2</sup> (2 x 14 AWG), długość odizolowania przewodów: 6,5 mm, maks. moment dokręcenia zacisku: 0,7 Nm. Gniazda wtykowe **GZM80** przystosowane są do współpracy ze złączem grzebieniowym typu **ZGGZ80**. Złącze **ZGGZ80** mostkuje wspólne sygnały wejść, maks. dopuszczalny prąd wynosi 10 A / 250 V AC, możliwość połączenia 8 gniazd. Kolory złącz: **ZGGZ80-1** szary, **ZGGZ80-2** czarny (patrz str. 5).



**ZGGZ80**

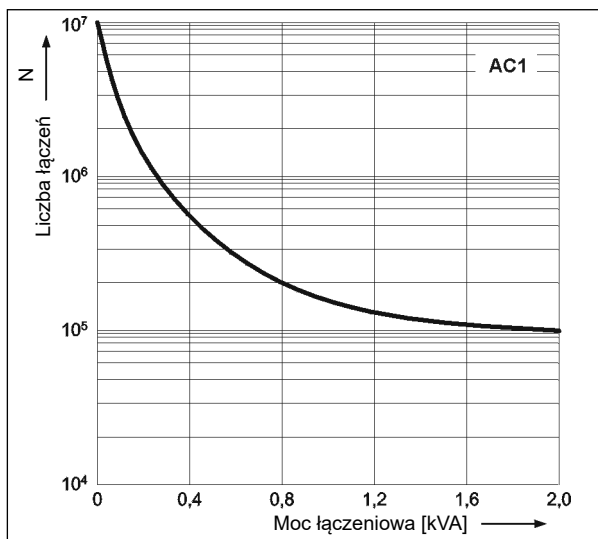
**Złącze grzebieniowe ZGGZ80:**  
mostkowanie wspólnych sygnałów wejść.

### ŚRODKI OSTROŻNOŚCI:

1. Należy upewnić się, że parametry produktu opisane w jego specyfikacji zapewniają margines bezpieczeństwa dla prawidłowej pracy urządzenia lub systemu oraz bezwzględnie unikać użytkowania, które przekracza parametry produktu.
2. Nigdy nie dotykać części urządzenia produktu znajdującego się pod napięciem.
3. Należy upewnić się, że produkt podłączony jest prawidłowo. Nieprawidłowe podłączenie może spowodować złe działanie, nadmierne przegrzewanie oraz ryzyko powstania ognia.
4. Jeśli istnieje ryzyko, że wadliwa praca produktu mogłaby spowodować dotkliwie straty materialne lub zagrażać zdrowiu i życiu ludzi lub zwierząt, należy konstruować urządzenia lub systemy tak, aby wyposażone były w podwójny system bezpieczeństwa, gwarantujący niezawodną pracę.

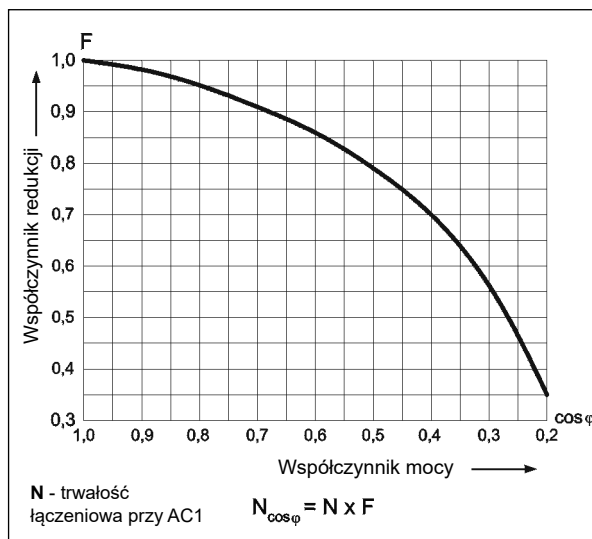
**Trwałość łączeniowa w funkcji mocy obciążenia.**  
Częstość łączeń: 600 cykli/h

Wykres 1



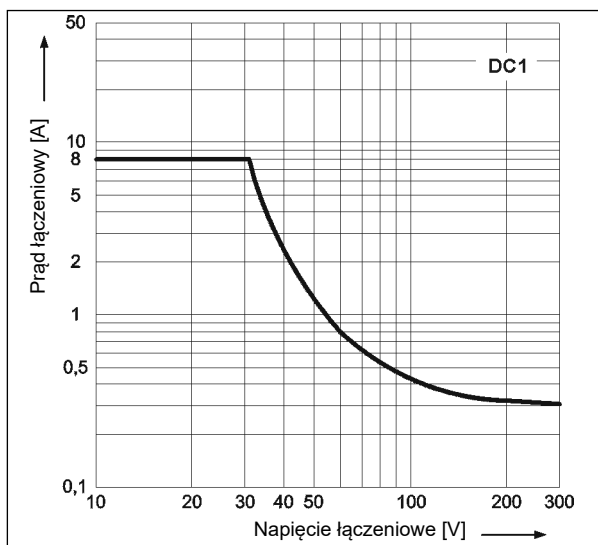
**Współczynnik redukcji trwałości łączeniowej dla indukcyjnych obciążeń prądu przemiennego**

Wykres 2



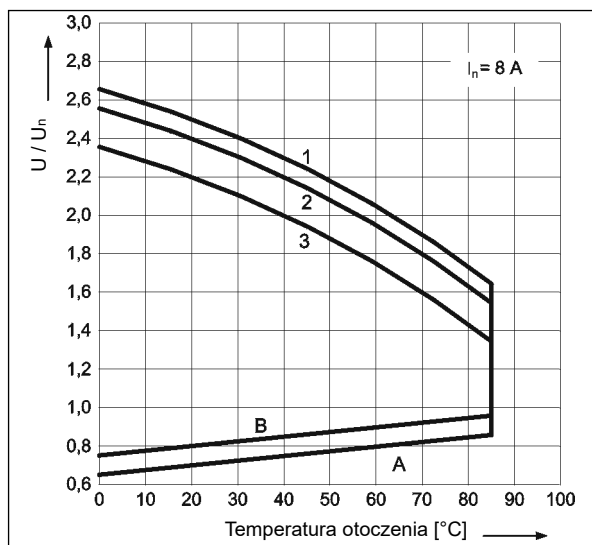
**Maksymalna zdolność łączeniowa dla prądu stałego.**  
Obciążenie rezystancyjne

Wykres 3



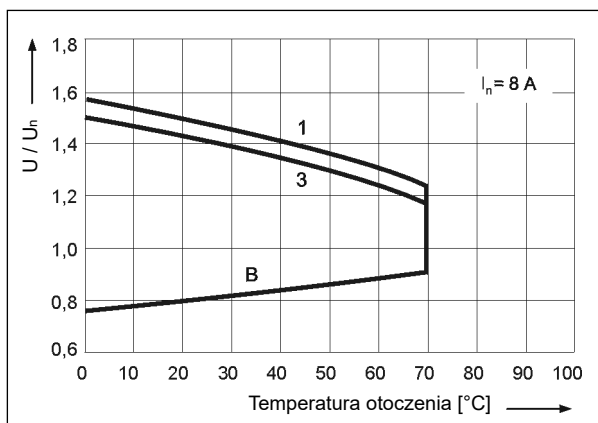
**Dopuszczalny zakres napięcia pracy cewki - napięcie stałe**

Wykres 4



**Dopuszczalny zakres napięcia pracy cewki - napięcie przemiennie 50 Hz**

Wykres 5



**Opis do wykresów 4 i 5**

**A** - zależność napięcia zadziałania od temperatury otoczenia przy braku obciążenia na stykach. Temperatura cewki i otoczenia są takie same przed zadziałaniem przełącznika. Napięcie zadziałania będzie nie większe niż odczytane z osi Y, podane jako krotność napięcia znamionowego.

**B** - zależność napięcia zadziałania od temperatury otoczenia po uprzednim nagraniu cewki napięciem 1,1 U<sub>n</sub> i obciążeniu zestyków prądem ciągłym I<sub>n</sub>. Napięcie zadziałania będzie nie większe niż odczytane z osi Y, podane jako krotność napięcia znamionowego.

**1, 2, 3** - krzywe pozwalają odczytać na osi Y dopuszczalną krotność napięcia znamionowego cewki, którą można przeciążyć cewkę przy konkretnej temperaturze otoczenia i konkretnym obciążeniu zestyków:

- 1** - zestyki nieobciążone
- 2** - zestyki obciążone połową prądu znamionowego
- 3** - zestyki obciążone prądem znamionowym

# PI84 z gniazdem GZM80 przełączniki interfejsowe

**Dane cewki - wykonanie napięciowe, zasilanie prądem stałym**

Tabela 1

Kod cewki	Napięcie znamionowe V DC	Rezystancja cewki przy 20 °C Ω	Tolerancja rezystancji	Roboczy zakres napięcia zasilania V DC	
				min. (przy 20 °C)	maks. (przy 20 °C)
012DC	12	360	± 10%	8,4	30,6
<b>024DC</b>	<b>24</b>	<b>1 440</b>	<b>± 10%</b>	<b>16,8</b>	<b>61,2</b>
048DC	48	5 700	± 10%	33,6	122,4
060DC	60	7 500	± 10%	42,0	153,0
110DC	110	25 200	± 10%	77,0	280,0

Dane zaznaczone pogrubionym drukiem dotyczą standardowych wykonań przełączników.

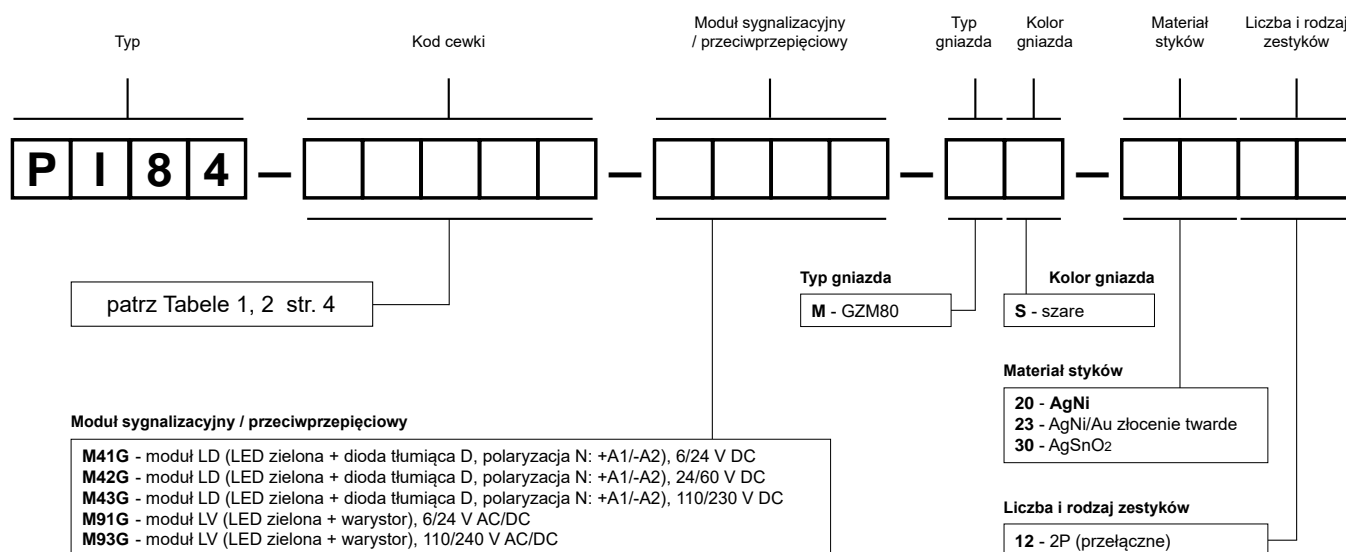
**Dane cewki - wykonanie napięciowe, zasilanie prądem przemiennym 50/60 Hz**

Tabela 2

Kod cewki	Napięcie znamionowe V AC	Rezystancja cewki przy 20 °C Ω	Tolerancja rezystancji	Roboczy zakres napięcia zasilania V AC 50 Hz	
				min. (przy 20 °C)	maks. (przy 20 °C)
012AC	12	100	± 10%	9,6	13,2
<b>024AC</b>	<b>24</b>	<b>400</b>	<b>± 10%</b>	<b>19,2</b>	<b>28,8</b>
120AC	120	10 200	± 10%	96,0	144,0
<b>230AC</b>	<b>230</b>	<b>38 500</b>	<b>± 10%</b>	<b>184,0</b>	<b>276,0</b>
240AC	240	42 500	± 15%	192,0	288,0

Dane zaznaczone pogrubionym drukiem dotyczą standardowych wykonań przełączników.

## Oznaczenia kodowe do zamówień



Przykłady kodowania:

**PI84-012DC-M41G-MS-2012**

przełącznik interfejsowy **PI84** składa się z: przełącznik **RM84** (dwa zestyki przełączne, materiał styków AgNi, napięcie cewki 12 V DC), gniazdo **GZM80** (szare, zaciski śrubowe), moduł sygnalizacyjny / przeciwprzepięciowy **M41G** (wersja LD), obejma wyrzutnikowa **GZT80-0040** (plastikowa), płytko do opisu **GZT80-0035** (biała)

**PI84-230AC-M93G-MS-3012**

przełącznik interfejsowy **PI84** składa się z: przełącznik **RM84** (dwa zestyki przełączne, materiał styków AgSnO<sub>2</sub>, napięcie cewki 230 V AC 50/60 Hz), gniazdo **GZM80** (szare, zaciski śrubowe), moduł sygnalizacyjny / przeciwprzepięciowy **M93G** (wersja LV), obejma wyrzutnikowa **GZT80-0040** (plastikowa), płytko do opisu **GZT80-0035** (biała)

## Złącza grzebieniowe ZGGZ80



PI85-...-MS-...  
(RM85 + GZM80)

ZGGZ80

### ZGGZ80 do:

Gniazda wtykowe	Przełączniki do gniazd wtykowych	Przełączniki interfejsowe ①
GZT80	RM84, RM85, RM85 inrush,	PI84-...-TS-... (RM84 + GZT80)
GZM80	RM85 105 °C sensitive,	PI84-...-MS-... (RM84 + GZM80)
GZS80	RM87L ②, RM87P ②,	PI85-...-TS-... (RM85 + GZT80)
GZT92	RM87N ②	(RM85 inrush + GZT80)
GZM92		PI85-...-MS-... (RM85 + GZM80)
GZS92		
ES 32	RM96 1P	

① Przełącznik interfejsowy PI84 (PI85) oferowany jest jako zestaw: przełącznik elektromagnetyczny RM84 (RM85) + gniazdo wtykowe GZT80 lub GZM80 + moduł sygnalizacyjny / przeciwprzepięciowy typu M... + obejma wyrzutnikowa GZT80-0040 + płytka do opisu GZT80-0035. ② Również wykonania RM87. sensitive

### Złącze grzebieniowe ZGGZ80

- przeznaczone do współpracy z gniazdami wtykowymi przełączników miniaturowych oraz z przełącznikami interfejsowymi PI84 i PI85, które wyposażone są w zaciski śrubowe; gniazda i przełączniki montowane są na szynie 35 mm, zgodnej z normą PN-EN 60715,
- mostkuje wspólne sygnały wejść (zaciski cewki A1 lub A2) albo wyjść - patrz foto u góry,
- maksymalny dopuszczalny prąd wynosi 10 A / 250 V AC,
- możliwość połączenia 8 gniazd lub przełączników,
- kolory złączy: ZGGZ80-1 szary, ZGGZ80-2 czarny.

