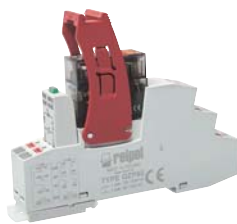


# PI84P z gniazdem GZP80

## przełączniki interfejsowe z zaciskami Push-in

RMP84 (AC) + GZP80



RMP84 (DC) + GZP80



- Przełącznik interfejsowy **PI84P z gniazdem GZP80** składa się z: przełącznik elektromagnetyczny **RMP84**, szare gniazdo wtykowe **GZP80**, moduł sygnalizacyjny / przeciwprzepięciowy typu **M...**, obejmą wyrzutnikowa **GZP80-0400** (plastikowa)
- Montaż na szynie 35 mm wg PN-EN 60715 lub na płycie (przy pomocy 1 wkręta M3) • Przystosowane do współpracy ze złączami grzebleniowymi typu **ZGZP...**
- Uznania, certyfikaty, dyrektywy: uznania RMP84, RoHS,



### Dane styków

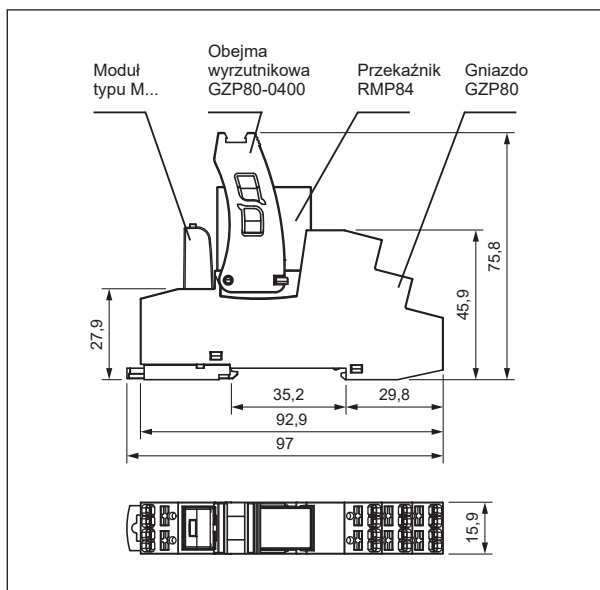
Liczba i rodzaj zestyków	2P	
Materiał styków	<b>AgNi</b>	
Znamionowe / maks. napięcie zestyków	AC	250 V / 300 V
Minimalne napięcie zestyków		12 V 10 mA
Znamionowy prąd obciążenia w kategorii	AC1	8 A / 250 V AC
Minimalny prąd zestyków		10 mA 12 V
Maksymalny prąd załączania		16 A 20 ms
Obciążalność prądowa trwała zestyku		8 A
Maksymalna moc łączeniowa w kategorii	AC1	2 000 VA
Minimalna moc łączeniowa		0,12 W 10 mA / 12 V
Rezystancja zestyków		≤ 100 mΩ 1 A / 6 V DC
Maksymalna częstotaść łączeń	• przy obciążeniu znam. w kat. AC1 • bez obciążenia	360 cykli/h 18 000 cykli/h
<b>Dane cewki</b>		
Napięcie znamionowe	50 Hz AC DC	<b>24, 115, 230 V</b> 12, <b>24</b> , 48, 110 V
Napięcie odpadowe		AC: ≥ 0,15 U <sub>n</sub> DC: ≥ 0,1 U <sub>n</sub>
Roboczy zakres napięcia zasilania		patrz Tabele 1, 2
Znamionowy pobór mocy	AC DC	0,75 VA 0,4 ... 0,48 W
<b>Dane izolacji wg PN-EN 60664-1</b>		
Znamionowe napięcie izolacji		300 V AC
Znamionowe napięcie udarowe		4 000 V 1,2 / 50 μs
Kategoria przepięciowa		III
Stopień zanieczyszczenia izolacji		3
Napięcie probiercze	• pomiędzy cewką a stykami • przerwy zestykowej • pomiędzy torami prądowymi	5 000 V AC typ izolacji: wzmocniona 1 000 V AC rodzaj przerwy: oddzielenie niepełne 2 500 V AC typ izolacji: podstawowa
Odległość pomiędzy cewką a stykami	• w powietrzu • po izolacji	≥ 8 mm ≥ 8 mm
<b>Pozostałe dane</b>		
Czas zadziałania / powrotu (wartości typowe)		15 ms / 8 ms
Trwałość łączeniowa (liczba łączeń)	• w kategorii AC1	> 3 x 10 <sup>4</sup> cewki AC, 8 A, 250 V AC, 5 s włączony / 5 s wyłączony > 10 <sup>4</sup> cewki DC, 8 A, 250 V AC, 5 s włączony / 5 s wyłączony > 5 x 10 <sup>4</sup> 8 A, 250 V AC, 70 °C, 1 s włączony / 9 s wyłączony
Trwałość mechaniczna (cykle)		> 10 <sup>6</sup> cewki AC > 5 x 10 <sup>6</sup> cewki DC
Wymiary (a x b x h)		97 x 15,9 x 75,8 mm
Masa		67 g
Temperatura otoczenia (bez kondensacji i/lub oblodzenia)	• składowania • pracy	-40...+70 °C -40...+55 °C
Stopień ochrony obudowy		IP 20 wg PN-EN 60529
Ochrona przed oddziaływaniem środowiska		RMP84: RTII GZP80: RT0 wg PN-EN 61810-7
Odporność na udary		10 g
Odporność na wibracje (zestyk zwierny / rozwierny)		10 g / 5 g kierunek wzdłużny: 10 g / 2 g 10...150 Hz

Dane zaznaczone pogrubionym drukiem dotyczą standardowych wykonań przełączników.

# PI84P z gniazdem GZP80

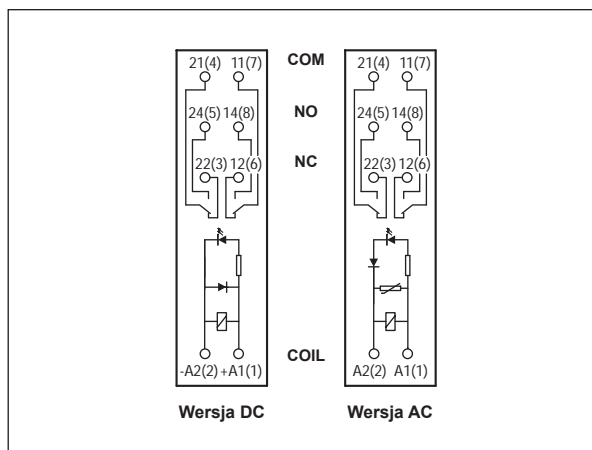
## przełączniki interfejsowe z zaciskami Push-in

### Wymiary



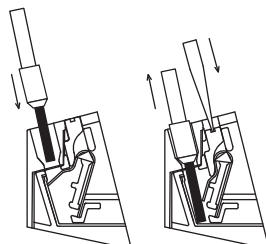
### Schematy połączeń

(widok od strony zacisków Push-in)

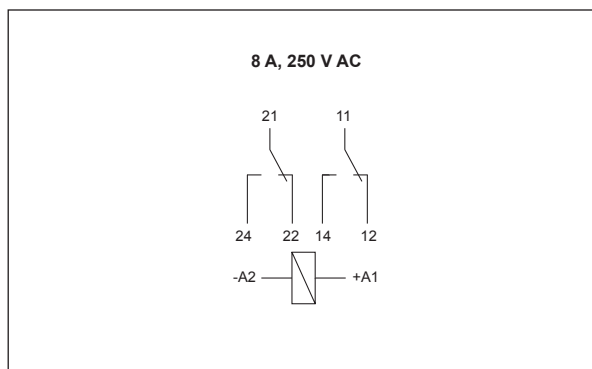


### Sposób podłączenia przewodów

Rysunki przedstawiają wciśnięcie przewodu do zacisku Push-in oraz wyjęcie przewodu za pomocą przycisku zwalnającego zacisk (montaż bez użycia narzędzi).



### Sposób podłączenia obciążenia - gniazdo GZP80



### RMP84, RMP85

Przełączniki miniaturowe z przyciskami testującymi (pomarańczowy - cewki AC, niebieski - cewki DC)



### ŚRODKI OSTROŻNOŚCI:

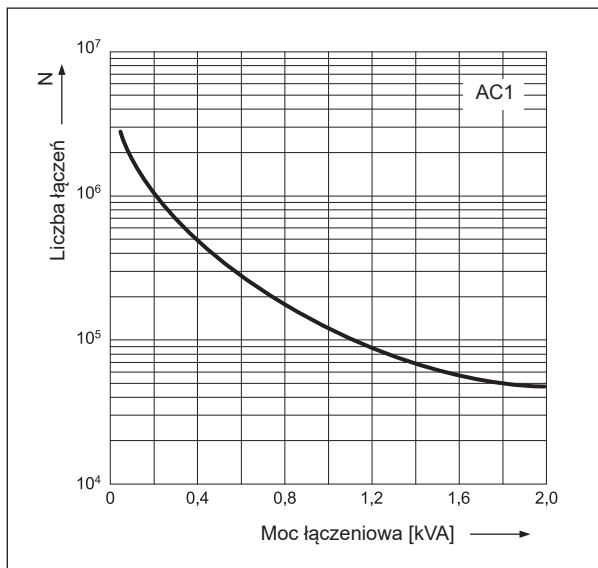
- Należy upewnić się, że parametry produktu opisane w jego specyfikacji zapewniają margines bezpieczeństwa dla prawidłowej pracy urządzenia lub systemu oraz bezwzględnie unikać użytkowania, które przekracza parametry produktu.
- Nigdy nie dotykać części urządzenia produktu znajdującego się pod napięciem.
- Należy upewnić się, że produkt podłączony jest prawidłowo. Nieprawidłowe podłączenie może spowodować złe działanie, nadmierne przegrzewanie oraz ryzyko powstania ognia.
- Jeśli istnieje ryzyko, że wadliwa praca produktu mogłaby spowodować dotkliwe straty materialne lub zagrażać zdrowiu i życiu ludzi lub zwierząt, należy konstruować urządzenia lub systemy tak, aby wyposażone były w podwójny system bezpieczeństwa, gwarantujący niezawodną pracę.

# PI84P z gniazdem GZP80

## przełączniki interfejsowe z zaciskami Push-in

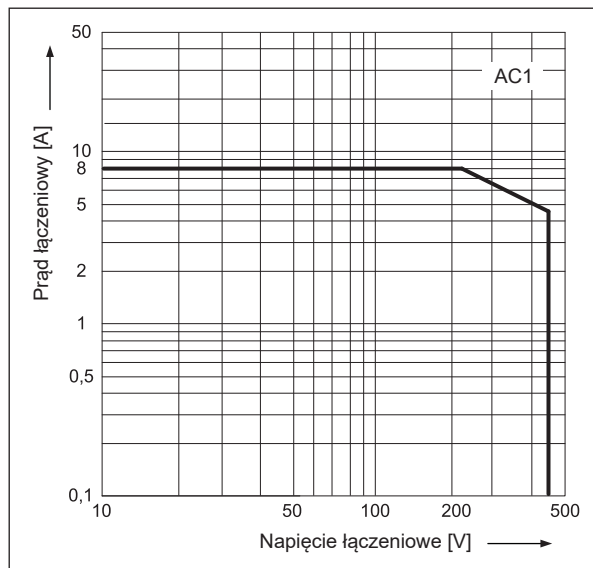
**Trwałość łączeniowa  
w funkcji mocy obciążenia.  
Częstość łączeń: 360 cykli/h**

Wykres 1



**Maksymalna zdolność łączeniowa  
dla prądu przemiennego 50 Hz.  
Obciążenie rezystancyjne**

Wykres 2



### Montaż

Przełączniki **PI84P z gniazdem GZP80** przeznaczone są do bezpośredniego montażu na szynie 35 mm wg PN-EN 60715 lub na płycie (przy pomocy 1 wkręta M3). **Połączenia:** maks. przekrój przewodów: 2 x 1,5 mm<sup>2</sup> (bez tulejki izolowanej), 2 x 1 mm<sup>2</sup> (z tulejką izolowaną), długość odizolowania przewodów: 8...10 mm.

Gniazda wtykowe **GZP80** przystosowane są do współpracy ze złączami grzebieniowymi typu **ZGZP...** Złącze **ZGZP80-8** mostkuje wspólne sygnały wejść, maks. dopuszczalny prąd wynosi 10 A / 250 V AC, możliwość połączenia 8 gniazd. Złącze **ZGZP80-2** mostkuje wspólne sygnały wejść lub wyjść, możliwość połączenia 2+n gniazd. Zworka międzytorowa **ZGZP-2** mostkuje sąsiednie tory pojedynczego gniazda **GZP80**. Kolory złącz: **ZGZP...GY** szary, **ZGZP...BK** czarny, **ZGZP...RD** czerwony, **ZGZP...BE** niebieski (patrz str. 5).

Oddzielnie należy zamawiać płytki do opisu **MP15**, zatrzasakiwane na wysokie wpusty, zgodne ze standardem dla złączek rzędowych.



**Zaciski skierowane pod kątem,  
w kierunku koryt kablowych:**  
estetyka okablowania, ułatwiony odczyt treści z oznaczników na przewodach.



**Otwory pod sondy pomiarowe:**  
ergonomiczne, stabilna pozycja sondy w gnieździe, swoboda w wykonywaniu pomiarów i kontroli.



**Przeźród do etykietowania:**  
na samoprzylepne taśmy papierowe, foliowe lub poliestrowe (szerokość maks. 9 mm).

# PI84P z gniazdem GZP80

## przełączniki interfejsowe z zaciskami Push-in

Dane cewki - wykonanie napięciowe, zasilanie prądem stałym

Tabela 1

Kod cewki	Napięcie znamionowe V DC	Rezystancja cewki przy 23 °C Ω	Tolerancja rezystancji	Roboczy zakres napięcia zasilania V DC ❶	
				min. (0...+70 °C)	maks. (0...+70 °C)
012DC	12	360	± 10%	8,4	18,0
<b>024DC</b>	<b>24</b>	<b>1 440</b>	<b>± 10%</b>	<b>16,8</b>	<b>36,0</b>
048DC	48	5 760	± 15%	33,6	72,0
110DC	110	25 200	± 15%	77,0	165,0

Dane zaznaczone pogrubionym drukiem dotyczą standardowych wykonań przełączników. ❶ Maksymalna wartość napięcia zasilania cewki jest wartością graniczną, jest to maksymalne napięcie chwilowe, jakie przełącznik może wytrzymać przez bardzo krótki czas. Przełączniki z cewkami o napięciu 48 V DC i 110 V DC należy bezwzględnie zabezpieczyć przed możliwą pracą przy napięciach powyżej napięć znamionowych.

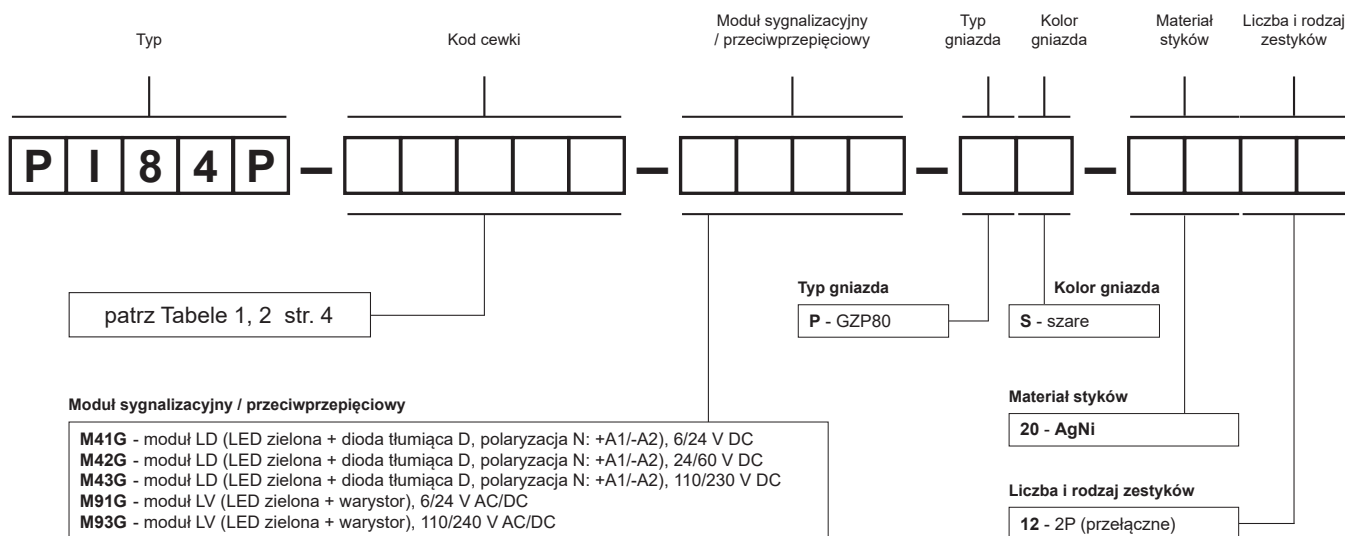
Dane cewki - wykonanie napięciowe, zasilanie prądem przemiennym 50 Hz

Tabela 2

Kod cewki	Napięcie znamionowe V AC	Rezystancja cewki przy 23 °C Ω	Tolerancja rezystancji	Roboczy zakres napięcia zasilania V AC 50 Hz	
				min. (0...+70 °C)	maks. (0...+70 °C)
<b>024AC</b>	<b>24</b>	<b>350</b>	<b>± 10%</b>	<b>18,0</b>	<b>26,4</b>
115AC	115	8 100	± 15%	86,3	126,5
<b>230AC</b>	<b>230</b>	<b>32 500</b>	<b>± 15%</b>	<b>172,5</b>	<b>253,0</b>

Dane zaznaczone pogrubionym drukiem dotyczą standardowych wykonań przełączników.

### Oznaczenia kodowe do zamówień



Przykłady kodowania:

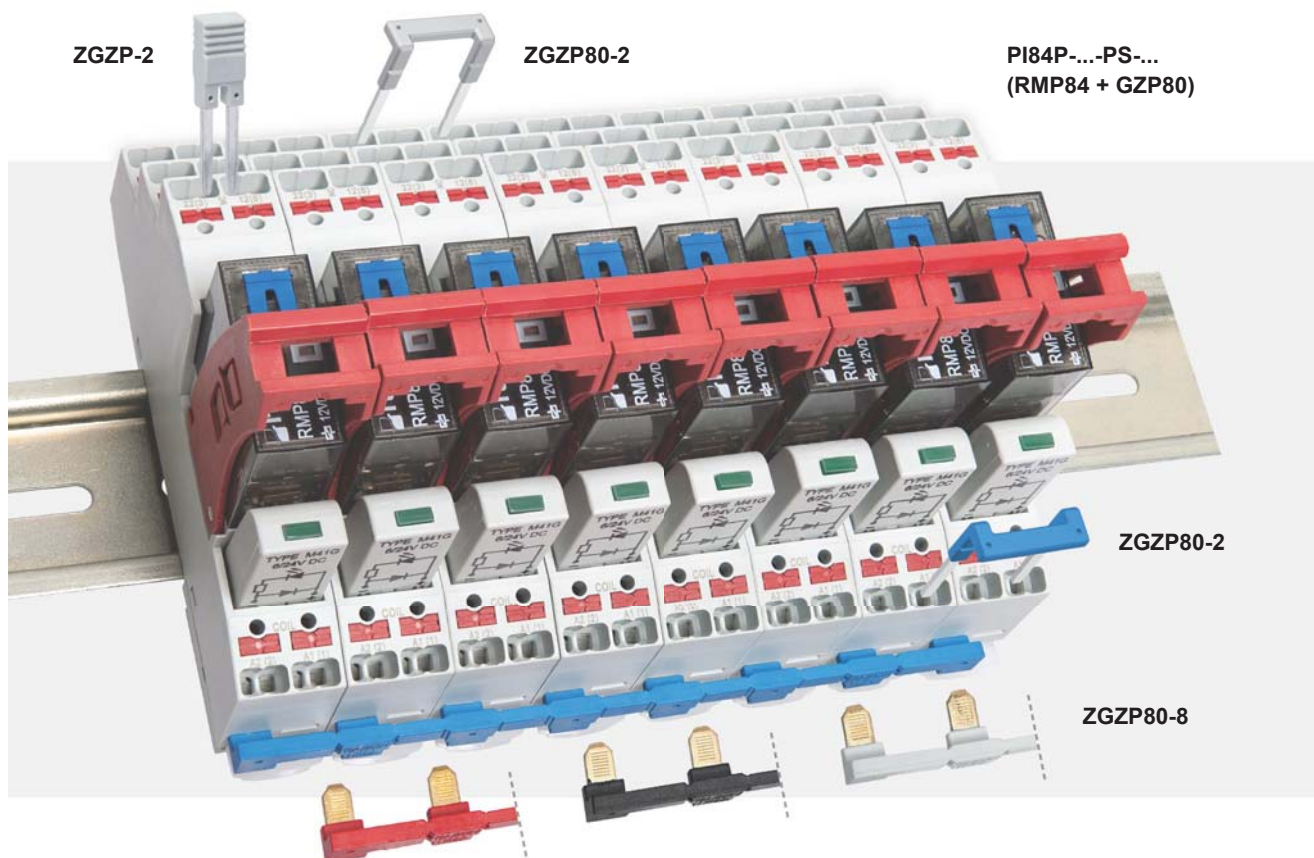
**PI84P-024DC-M41G-PS-2012**

przełącznik interfejsowy **PI84P** składa się z: przełącznik **RMP84** (dwa zestyki przełączne, materiał styków AgNi, napięcie cewki 24 V DC), gniazdo **GZP80** (szare, zaciski Push-in), moduł sygnalizacyjny / przeciwprzepięciowy **M41G** (wersja LD), obejma wyrzutnikowa **GZP80-0400** (czerwona, plastikowa)

**PI84P-230AC-M93G-PS-2012**

przełącznik interfejsowy **PI84P** składa się z: przełącznik **RMP84** (dwa zestyki przełączne, materiał styków AgNi, napięcie cewki 230 V AC 50 Hz), gniazdo **GZP80** (szare, zaciski Push-in), moduł sygnalizacyjny / przeciwprzepięciowy **M93G** (wersja LV), obejma wyrzutnikowa **GZP80-0400** (czerwona, plastikowa)

## Złącza grzebieniowe ZGZP...



### ■ ZGZP... do:

Gniazda wtykowe	Przełączniki do gniazd wtykowych	Przełączniki interfejsowe ①
GZP80	RM84, RM85, RM85 inrush, RM85 105 °C sensitive, RM87L ②, RM87P ②, RMP84, RMP85	PI84-...-PS-... (RM84 + GZP80) PI85-...-PS-... (RM85 + GZP80) PI84P-...-PS-... (RMP84 + GZP80) PI85P-...-PS-... (RMP85 + GZP80)

① Przełącznik interfejsowy PI84 (PI85, PI84P, PI85P) oferowany jest jako zestaw: przełącznik elektromagnetyczny RM84 (RM85, RMP84, RMP85) + gniazdo wtykowe GZP80 + moduł sygnalizacyjny / przeciwprzepięciowy typu M... + obejma wyrzutnikowa GZP80-0400. ② Również wykonania RM87. sensitive

### ■ Złącza grzebieniowe ZGZP...

- przeznaczone do współpracy z gniazdami wtykowymi przełączników miniaturowych oraz z przełącznikami interfejsowymi PI84, PI85, PI84P, PI85P, które wyposażone są w zaciski Push-in; gniazda i przełączniki montowane są na szynie 35 mm, zgodnej z normą PN-EN 60715,
- złącze **ZGZP80-8** mostkuje wspólne sygnały wejść (zaciski cewki A1 lub A2), maksymalny dopuszczalny prąd wynosi 10 A / 250 V AC, możliwość połączenia 8 gniazd lub przełączników,



ZGZP80-8 GY szary



ZGZP80-8 BK czarny



ZGZP80-8 RD czerwony



ZGZP80-8 BE niebieski

- złącze **ZGZP80-2** mostkuje wspólne sygnały wejść (zaciski cewki A1 lub A2) albo wyjść, możliwość połączenia 2+n gniazd lub przełączników,



ZGZP80-2 GY szary



ZGZP80-2 BK czarny



ZGZP80-2 RD czerwony



ZGZP80-2 BE niebieski

- zworka międzytorowa **ZGZP-2** mostkuje sąsiednie torry pojedynczego gniazda GZP80.



ZGZP-2 GY szary



ZGZP-2 BK czarny



ZGZP-2 RD czerwony



ZGZP-2 BE niebieski