

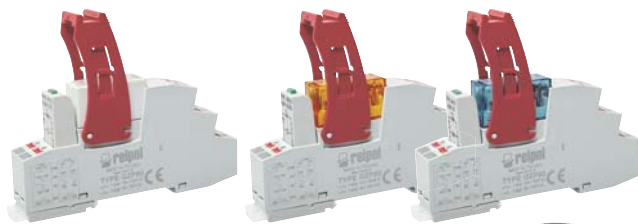
PI84 z gniazdem GZP80

przełączniki interfejsowe z zaciskami Push-in

RM84 + GZP80

RM84 (AC) ① + GZP80

RM84 (DC) ① + GZP80



NOWOŚĆ

- Przełącznik interfejsowy **PI84 z gniazdem GZP80** składa się z: przełącznik elektromagnetyczny **RM84** (standard biały lub opcja przezroczysta: AC pomarańczowy, DC niebieski ①), szare gniazdo wtykowe **GZP80**, moduł sygnalizacyjny / przeciwprzepięciowy typu **M...**, obejma wyrzutnikowa **GZP80-0400** (plastikowa)
- Montaż na szynie 35 mm wg PN-EN 60715 lub na płycie (przy pomocy 1 wkręta M3) • Przystosowane do współpracy ze złączami grzebieniowymi typu **ZGZP...**
- Uznania, certyfikaty, dyrektywy: uznania RM84, RoHS,

CE c RoHS us EAC

Dane styków

Liczba i rodzaj zestyków	2P
Materiał styków	AgNi , AgNi/Au złączenie twarde
Znamionowe / maks. napięcie zestyków	AC 250 V / 300 V
Minimalne napięcie zestyków	5 V
Znamionowy prąd (moc) obciążenia w kategorii	AC1 8 A / 250 V AC AC15 3 A / 120 V 1,5 A / 240 V (B300) DC1 8 A / 24 V DC (patrz Wykres 3) DC13 0,22 A / 120 V 0,1 A / 250 V (R300)
Obciążenie silnikowe	wg UL 508 1/3 HP 240 V AC, 3,6 FLA, silnik jednofazowy ② AC3 wg IEC 60947-4-1 0,37 kW 240 V AC, silnik jednofazowy
Minimalny prąd zestyków	5 mA AgNi, 2 mA AgNi/Au złączenie twarde
Maksymalny prąd załączania	15 A
Obciążalność prądowa trwała zestyku	8 A
Maksymalna moc łączeniowa w kategorii	AC1 2 000 VA
Minimalna moc łączeniowa	0,3 W AgNi, 0,05 W AgNi/Au złączenie twarde
Rezystancja zestyków	≤ 100 mΩ
Maksymalna częstotaść łączeń	• przy obciążeniu znam. w kat. AC1 600 cykli/h • bez obciążenia 72 000 cykli/h

Dane cewki

Napięcie znamionowe	50/60 Hz AC 12, 24 , 48, 120, 230 V DC 12, 24 , 48, 110 V
Napięcie odpadowe	AC: ≥ 0,15 U _n DC: ≥ 0,1 U _n
Roboczy zakres napięcia zasilania	patrz Tabele 1, 2 i Wykresy 4, 5
Znamionowy pobór mocy	AC 0,75 VA DC 0,4 ... 0,48 W

Dane izolacji wg PN-EN 60664-1

Znamionowe napięcie izolacji	250 V AC
Znamionowe napięcie udarowe	4 000 V 1,2 / 50 μs
Kategoria przepięciowa	III
Stopień zanieczyszczenia izolacji	3
Napięcie probiercze	• pomiędzy cewką a stykami 5 000 V AC typ izolacji: wzmocniona • przerwy zestykowej 1 000 V AC rodzaj przerwy: oddzielenie niepełne • pomiędzy torami prądowymi 2 500 V AC typ izolacji: podstawowa
Odległość pomiędzy cewką a stykami	• w powietrzu ≥ 10 mm • po izolacji ≥ 10 mm

Pozostałe dane

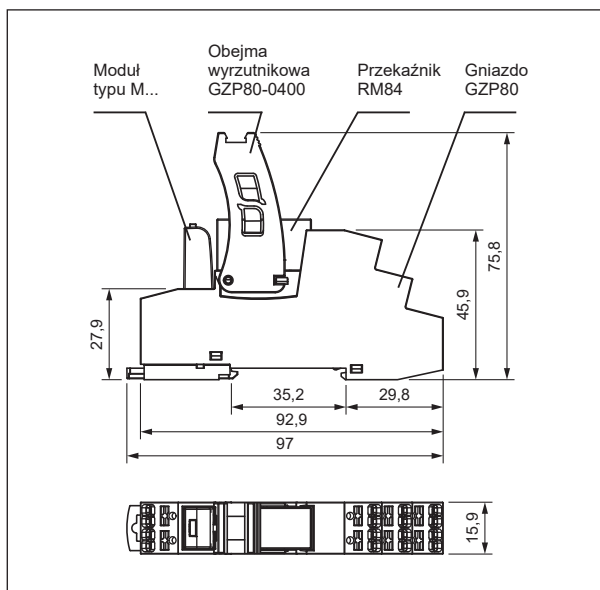
Czas zadziałania / powrotu (wartości typowe)	7 ms / 3 ms
Trwałość łączeniowa	• w kategorii AC1 > 10 ⁵ 8 A, 250 V AC • w zależności od cosφ patrz Wykres 2 • w kategorii DC L/R=40 ms > 10 ⁵ 0,15 A, 220 V DC
Trwałość mechaniczna (cykle)	> 3 x 10 ⁷
Wymiary (a x b x h)	97 x 15,9 x 75,8 mm
Masa	65 g
Temperatura otoczenia (bez kondensacji i/lub oblodzenia)	• składowania -40...+85 °C • pracy AC: -40...+70 °C DC: -40...+85 °C -20...+70 °C ①
Stopień ochrony obudowy	IP 20 wg PN-EN 60529
Ochrona przed oddziaływaniem środowiska	RM84: RTII GZP80: RT0 wg PN-EN 61810-7
Odporność na udary	20 g
Odporność na wibracje (zestyk zwierny / rozwierny)	10 g / 5 g 10...150 Hz

Dane zaznaczone pogrubionym drukiem dotyczą standardowych wykonań przełączników. ① Wersje specjalne - przełączniki w przezroczystej obudowie, temperatura pracy -20...+70 °C. Patrz „Oznaczenia kodowe do zamówień”. ② Dla silników jednofazowych 110-120 V AC - nie używać silników o FLA wyższym niż podano dla 240 V AC.

PI84 z gniazdem GZP80

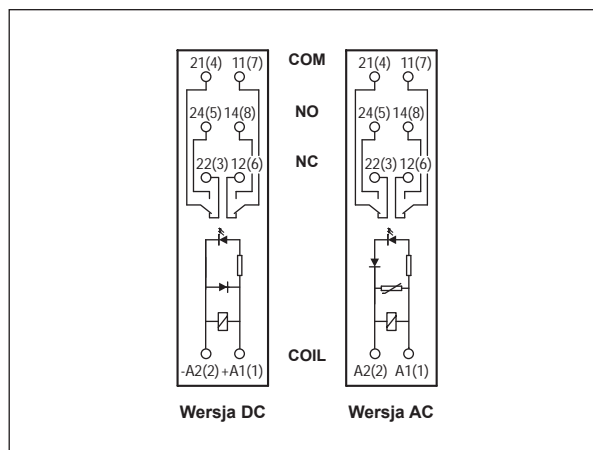
przełączniki interfejsowe z zaciskami Push-in

Wymiary



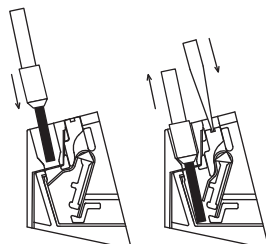
Schematy połączeń

(widok od strony zacisków Push-in)

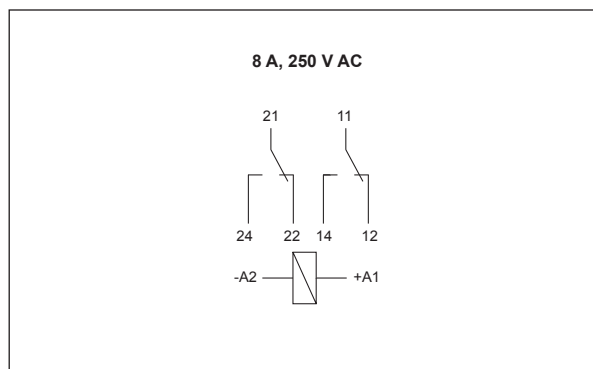


Sposób podłączenia przewodów

Rysunki przedstawiają wciśnięcie przewodu do zacisku Push-in oraz wyjęcie przewodu za pomocą przycisku zwalnającego zacisk (montaż bez użycia narzędzi).



Sposób podłączenia obciążenia - gniazdo GZP80



Przełączniki interfejsowe Push-in

PI84 (PI85, PI84P, PI85P)
zestaw: przełącznik RM84
(RM85, RMP84, RMP85)
+ gniazdo GZP80

PIR2 (PIR4) zestaw:
przełącznik R2N (R4N)
+ gniazdo GZP4

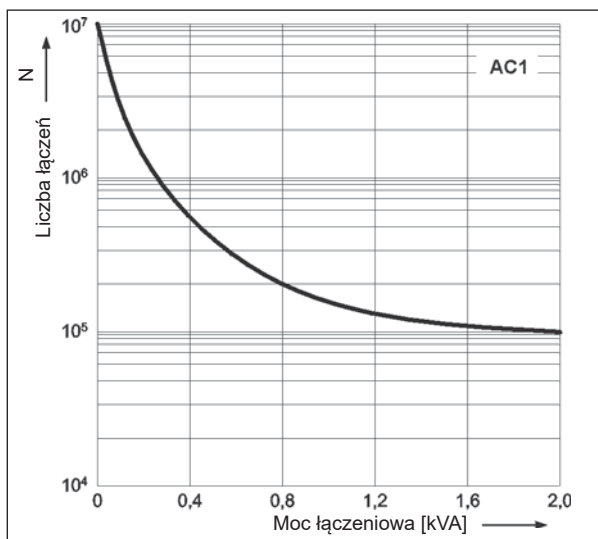


ŚRODKI OSTROŻNOŚCI:

1. Należy upewnić się, że parametry produktu opisane w jego specyfikacji zapewniają margines bezpieczeństwa dla prawidłowej pracy urządzenia lub systemu oraz bezwzględnie unikać użytkowania, które przekracza parametry produktu.
2. Nigdy nie dotykać części urządzenia produktu znajdującego się pod napięciem.
3. Należy upewnić się, że produkt podłączony jest prawidłowo. Nieprawidłowe podłączenie może spowodować złe działanie, nadmierne przegrzewanie oraz ryzyko powstania ognia.
4. Jeśli istnieje ryzyko, że wadliwa praca produktu mogłaby spowodować dotkliwe straty materialne lub zagrażać zdrowiu i życiu ludzi lub zwierząt, należy konstruować urządzenia lub systemy tak, aby wyposażone były w podwójny system bezpieczeństwa, gwarantujący niezawodną pracę.

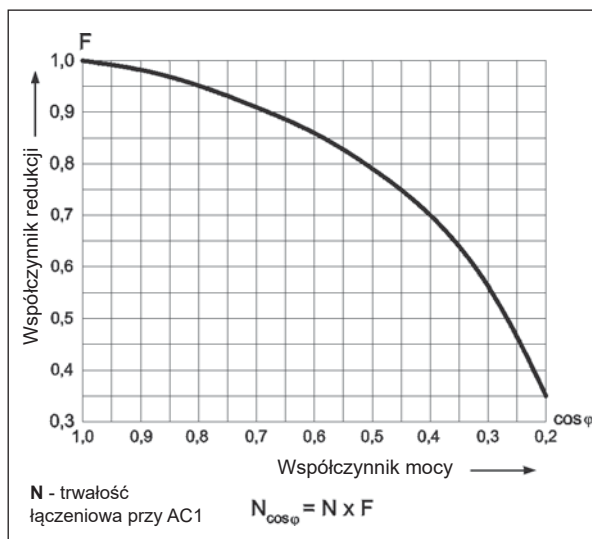
Trwałość łączeniowa w funkcji mocy obciążenia.
Częstość łączeń: 600 cykli/h

Wykres 1



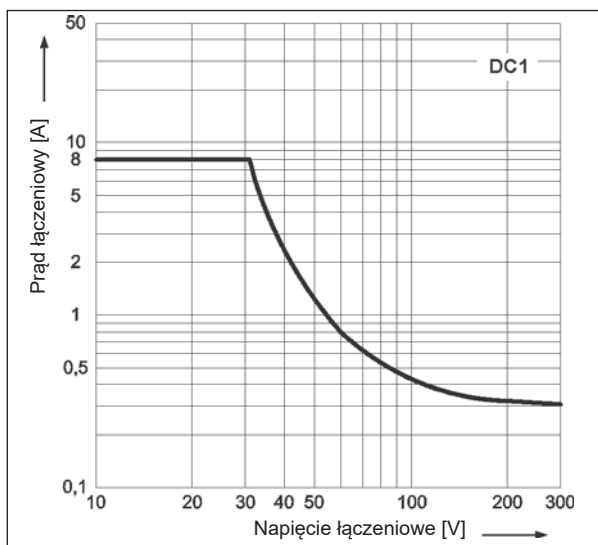
Współczynnik redukcji trwałości łączeniowej dla indukcyjnych obciążeń prądu przemiennego

Wykres 2



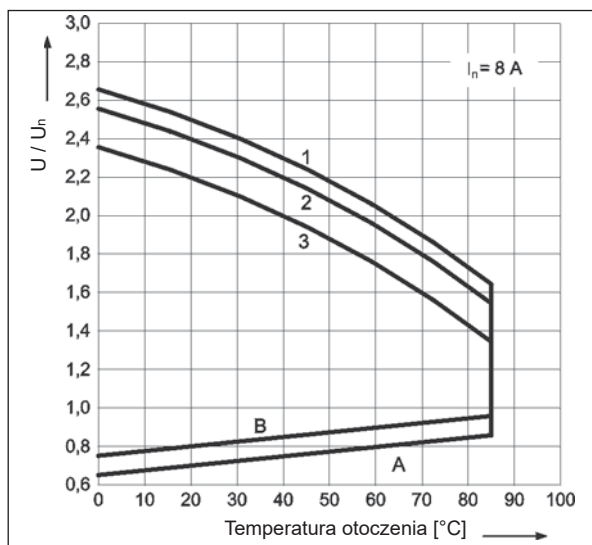
Maksymalna zdolność łączeniowa dla prądu stałego.
Obciążenie rezystancyjne

Wykres 3



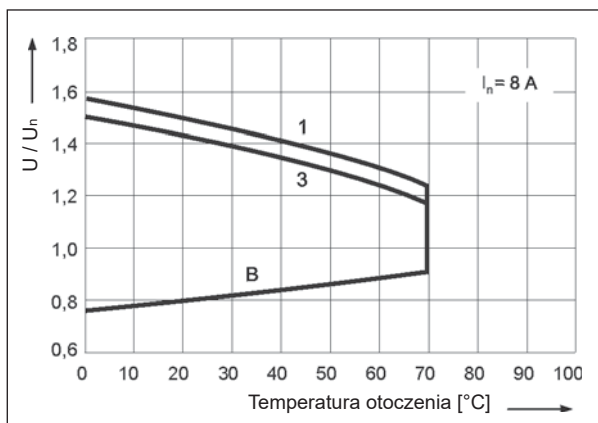
Dopuszczalny zakres napięcia pracy cewki - napięcie stałe

Wykres 4



Dopuszczalny zakres napięcia pracy cewki - napięcie przemiennie 50 Hz

Wykres 5



Opis do wykresów 4 i 5

A - zależność napięcia zadziałania od temperatury otoczenia przy braku obciążenia na stykach. Temperatura cewki i otoczenia są takie same przed zadziałaniem przełącznika. Napięcie zadziałania będzie nie większe niż odczytane z osi Y, podane jako krotność napięcia znamionowego.

B - zależność napięcia zadziałania od temperatury otoczenia po uprzednim nagraniu cewki napięciem $1,1 U_n$ i obciążeniu zestyków prądem ciągłym I_n . Napięcie zadziałania będzie nie większe niż odczytane z osi Y, podane jako krotność napięcia znamionowego.

1, 2, 3 - krzywe pozwalają odczytać na osi Y dopuszczalną krotność napięcia znamionowego cewki, którą można przeciążyć cewkę przy konkretnej temperaturze otoczenia i konkretnym obciążeniu zestyków:

- 1** - zestyki nieobciążone
- 2** - zestyki obciążone połową prądu znamionowego
- 3** - zestyki obciążone prądem znamionowym

PI84 z gniazdem GZP80

przełączniki interfejsowe z zaciskami Push-in

Montaż

Przełączniki **PI84 z gniazdem GZP80** przeznaczone są do bezpośredniego montażu na szynie 35 mm wg PN-EN 60715 lub na płycie (przy pomocy 1 wkręta M3). **Połączenia:** maks. przekrój przewodów: 2 x 1,5 mm² (bez tulejki izolowanej), 2 x 1 mm² (z tulejką izolowaną), długość odizolowania przewodów: 8...10 mm.

Gniazda wtykowe **GZP80** przystosowane są do współpracy ze złączami grzebieniowymi typu **ZGZP...** Złącze **ZGZP80-8** mostkuje wspólne sygnały wejść, maks. dopuszczalny prąd wynosi 10 A / 250 V AC, możliwość połączenia 8 gniazd. Złącze **ZGZP80-2** mostkuje wspólne sygnały wejść lub wyjść, możliwość połączenia 2+n gniazd. Zworka międzytorowa **ZGZP-2** mostkuje sąsiednie tory pojedynczego gniazda **GZP80**. Kolory złącz: **ZGZP...GY** szary, **ZGZP...BK** czarny, **ZGZP...RD** czerwony, **ZGZP...BE** niebieski (patrz str. 6).

Oddzielnie należy zamawiać płytki do opisu **MP15**, zatraskiwane na wysokie wpusty, zgodne ze standardem dla złączek rzędowych.



Zaciski skierowane pod kątem, w kierunku koryt kablowych: estetyka okablowania, ułatwiony odczyt treści z oznaczników na przewodach.



Otwory pod sondy pomiarowe: ergonomiczne, stabilna pozycja sondy w gnieździe, swoboda w wykonywaniu pomiarów i kontroli.



Przestrzeń do etykietowania: na samoprzylepne taśmy papierowe, foliowe lub poliestrowe (szerokość maks. 9 mm).

Dane cewki - wykonanie napięciowe, zasilanie prądem stałym

Tabela 1

Kod cewki	Napięcie znamionowe V DC	Rezystancja cewki przy 20 °C Ω	Tolerancja rezystancji	Roboczy zakres napięcia zasilania V DC	
				min. (przy 20 °C)	maks. (przy 20 °C)
012DC	12	360	± 10%	8,4	30,6
024DC	24	1 440	± 10%	16,8	61,2
048DC	48	5 700	± 10%	33,6	122,4
110DC	110	25 200	± 10%	77,0	280,0

Dane zaznaczone pogrubionym drukiem dotyczą standardowych wykonań przełączników.

Dane cewki - wykonanie napięciowe, zasilanie prądem przemiennym 50/60 Hz

Tabela 2

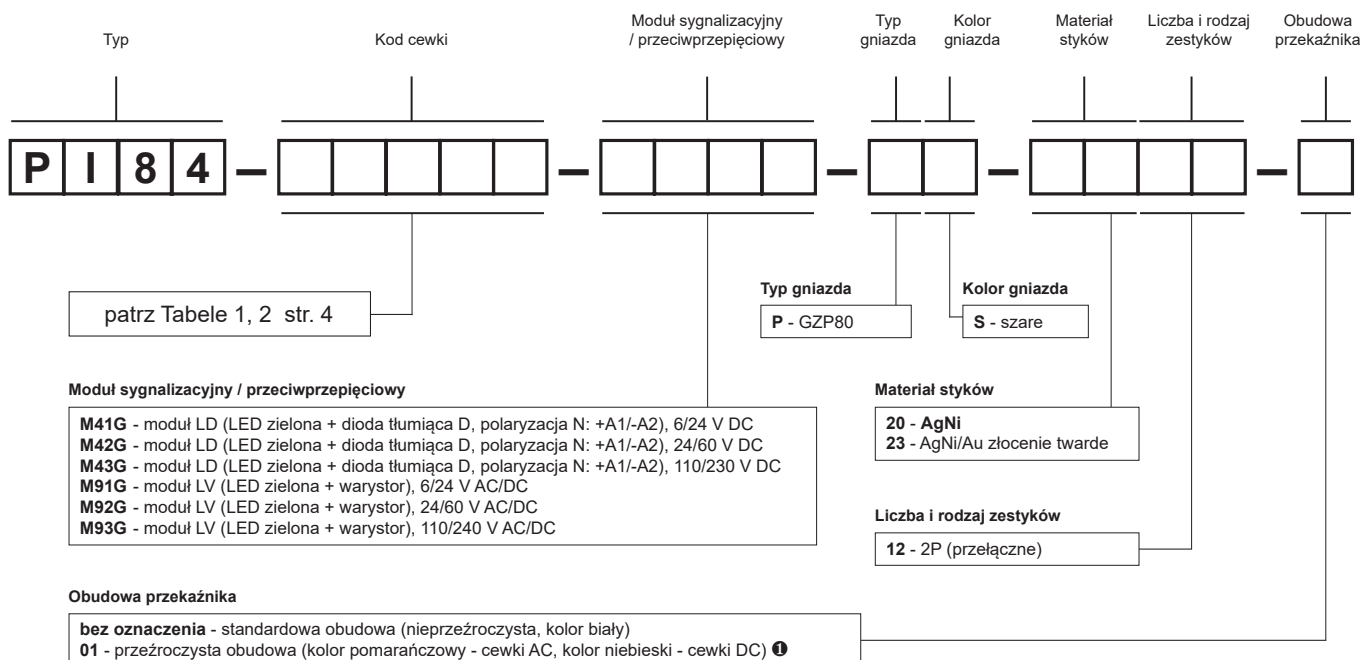
Kod cewki	Napięcie znamionowe V AC	Rezystancja cewki przy 20 °C Ω	Tolerancja rezystancji	Roboczy zakres napięcia zasilania V AC 50 Hz	
				min. (przy 20 °C)	maks. (przy 20 °C)
012AC	12	100	± 10%	9,6	13,2
024AC	24	400	± 10%	19,2	28,8
048AC	48	1 550	± 10%	38,4	57,6
120AC	120	10 200	± 10%	96,0	144,0
230AC	230	38 500	± 10%	184,0	276,0

Dane zaznaczone pogrubionym drukiem dotyczą standardowych wykonań przełączników.

PI84 z gniazdem GZP80

przełączniki interfejsowe z zaciskami Push-in

Oznaczenia kodowe do zamówień



Moduł sygnalizacyjny / przeciwprzepięciowy

M41G - moduł LD (LED zielona + dioda tłumiąca D, polaryzacja N: +A1/-A2), 6/24 V DC
M42G - moduł LD (LED zielona + dioda tłumiąca D, polaryzacja N: +A1/-A2), 24/60 V DC
M43G - moduł LD (LED zielona + dioda tłumiąca D, polaryzacja N: +A1/-A2), 110/230 V DC
M91G - moduł LV (LED zielona + warystor), 6/24 V AC/DC
M92G - moduł LV (LED zielona + warystor), 24/60 V AC/DC
M93G - moduł LV (LED zielona + warystor), 110/240 V AC/DC

Obudowa przełącznika

bez oznaczenia - standardowa obudowa (nieprzezroczysta, kolor biały)
 01 - przezroczysta obudowa (kolor pomarańczowy - cewki AC, kolor niebieski - cewki DC) **!**

! 01: wersja specjalna - przełącznik w przezroczystej obudowie, temperatura pracy -20...+70 °C

Przykłady kodowania:

PI84-230AC-M93G-PS-2012

przełącznik interfejsowy **PI84** składa się z: przełącznik **RM84** (biały, dwa zestyki przełączne, materiał styków AgNi, napięcie cewki 230 V AC 50/60 Hz), gniazdo **GZP80** (szare, zaciski Push-in), moduł sygnalizacyjny / przeciwprzepięciowy **M93G** (wersja LV), obejma wyrzutnikowa **GZP80-0400** (czerwona, plastikowa)

PI84-024AC-M91G-PS-2312-01

przełącznik interfejsowy **PI84** składa się z: przełącznik **RM84** (pomarańczowy, dwa zestyki przełączne, materiał styków AgNi/Au złączenie twarde, napięcie cewki 24 V AC 50/60 Hz), gniazdo **GZP80** (szare, zaciski Push-in), moduł sygnalizacyjny / przeciwprzepięciowy **M91G** (wersja LV), obejma wyrzutnikowa **GZP80-0400** (czerwona, plastikowa)

PI84-024DC-M41G-PS-2012-01

przełącznik interfejsowy **PI84** składa się z: przełącznik **RM84** (niebieski, dwa zestyki przełączne, materiał styków AgNi, napięcie cewki 24 V DC), gniazdo **GZP80** (szare, zaciski Push-in), moduł sygnalizacyjny / przeciwprzepięciowy **M41G** (wersja LD), obejma wyrzutnikowa **GZP80-0400** (czerwona, plastikowa)

PI84-230AC-M93G-PS-2012

(standard biały)



PI84-024AC-M91G-PS-2312-01

(opcja przezroczysta: AC pomarańczowy)

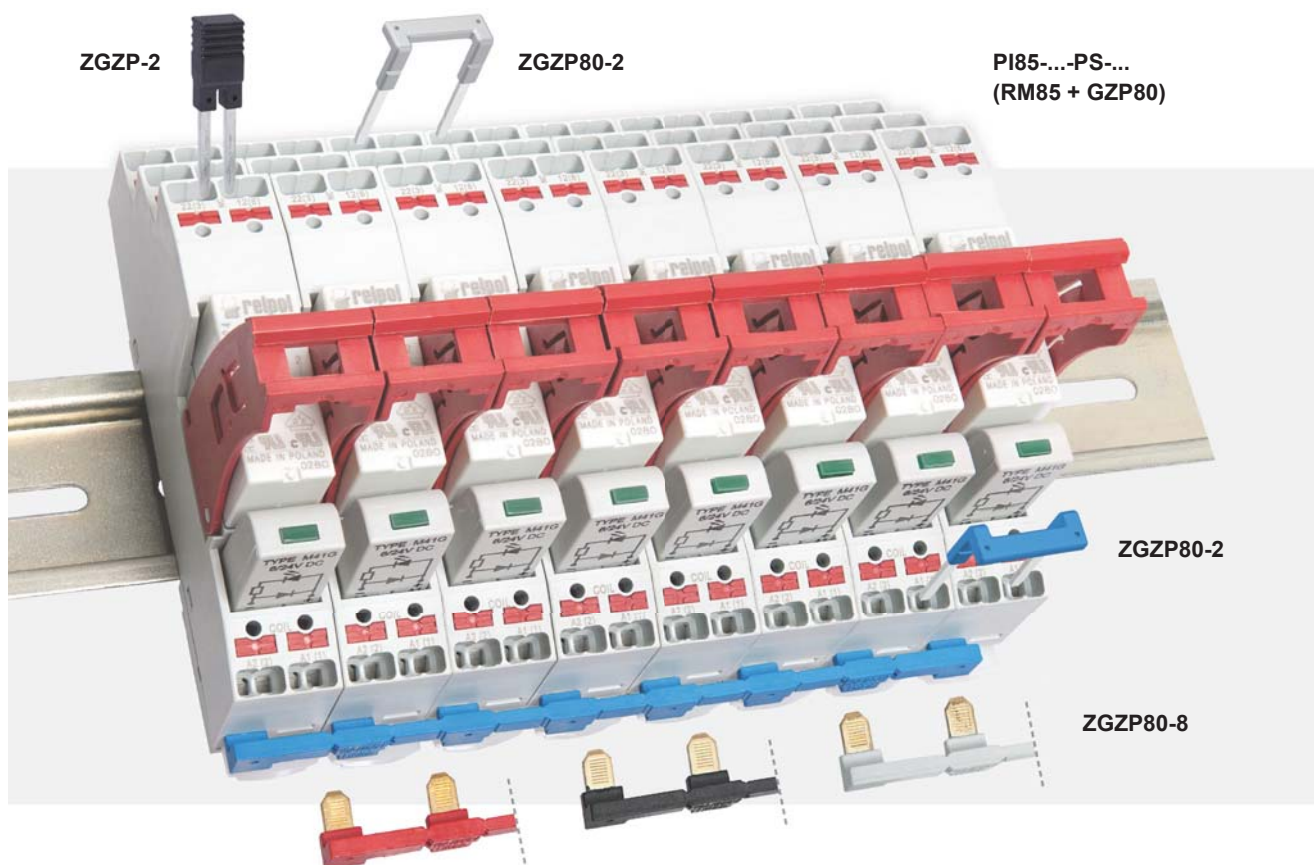


PI84-024DC-M41G-PS-2012-01

(opcja przezroczysta: DC niebieski)



Złącza grzebieniowe ZGZP...



■ ZGZP... do:

Gniazda wtykowe	Przełączniki do gniazd wtykowych	Przełączniki interfejsowe ①
GZP80	RM84, RM85, RM85 inrush, RM85 105 °C sensitive, RM87L ②, RM87P ②, RMP84, RMP85	PI84-...-PS-... (RM84 + GZP80) PI85-...-PS-... (RM85 + GZP80) PI84P-...-PS-... (RMP84 + GZP80) PI85P-...-PS-... (RMP85 + GZP80)

① Przełącznik interfejsowy PI84 (PI85, PI84P, PI85P) oferowany jest jako zestaw: przełącznik elektromagnetyczny RM84 (RM85, RMP84, RMP85) + gniazdo wtykowe GZP80 + moduł sygnalizacyjny / przeciwprzepięciowy typu M... + obejma wyrzutnikowa GZP80-0400. ② Również wykonania RM87. sensitive

■ Złącza grzebieniowe ZGZP...

- przeznaczone do współpracy z gniazdami wtykowymi przełączników miniaturowych oraz z przełącznikami interfejsowymi PI84, PI85, PI84P, PI85P, które wyposażone są w zaciski Push-in; gniazda i przełączniki montowane są na szynie 35 mm, zgodnej z normą PN-EN 60715,
- złącze **ZGZP80-8** mostkuje wspólne sygnały wejść (zaciski cewki A1 lub A2), maksymalny dopuszczalny prąd wynosi 10 A / 250 V AC, możliwość połączenia 8 gniazd lub przełączników,



ZGZP80-8 GY szary



ZGZP80-8 BK czarny



ZGZP80-8 RD czerwony



ZGZP80-8 BE niebieski

- złącze **ZGZP80-2** mostkuje wspólne sygnały wejść (zaciski cewki A1 lub A2) albo wyjść, możliwość połączenia 2+n gniazd lub przełączników,



ZGZP80-2 GY szary



ZGZP80-2 BK czarny



ZGZP80-2 RD czerwony



ZGZP80-2 BE niebieski

- zworka międzytorowa **ZGZP-2** mostkuje sąsiednie torry pojedynczego gniazda **GZP80**.



ZGZP-2 GY szary



ZGZP-2 BK czarny



ZGZP-2 RD czerwony



ZGZP-2 BE niebieski