

R4N

przełączniki przemysłowe - miniaturowe







R4N (AC)




R4N (DC)



7 A / 230 V AC

- Przełączniki ogólnego zastosowania
- Do gniazd wtykowych: do montażu na szynie 35 mm wg PN-EN 60715; do montażu na płycie; z wyprowadzeniami do lutowania
- Dostępna wersja do PCB • Cewki AC i DC, klasa izolacji F: 155 °C
- WT (wskaźnik zadziałania, mechaniczny + przycisk testujący, czołowy z funkcją blokowania styków) - wyposażenie standardowe przełączników. Do przełączników oferowane są przyciski testujące bez funkcji blokowania styków oraz zaślepki - str. 8
- **Spełniają wymagania morskie - certyfikat Lloyd's Register (LR)**
- Uznania, certyfikaty, dyrektywy: RoHS,      

Dane styków

Liczba i rodzaj zestyków		4P
Materiał styków		AgNi , AgNi/Au złocenie magazynowe, AgNi/Au złocenie twarde
Znamionowe / maks. napięcie zestyków	AC	250 V / 250 V
Minimalne napięcie zestyków		10 V AgNi, 10 V AgNi/Au złocenie magazynowe 5 V AgNi/Au złocenie twarde
Znamionowy prąd (moc) obciążenia w kategorii	AC1 AC15 DC1 DC13	7 A / 230 V AC (VDE) 6 A / 250 V AC 1,5 A / 120 V 0,75 A / 240 V (C300) 6 A / 24 V DC (patrz Wykres 3) 0,22 A / 120 V 0,1 A / 250 V (R300)
Obciążenie silnikowe	wg UL 508 AC3 wg IEC 60947-4-1	1/3 HP 240 V AC, 3,6 FLA, silnik jednofazowy  0,125 kW 240 V AC, silnik jednofazowy
Minimalny prąd zestyków		5 mA
Maksymalny prąd załączania		12 A
Obciążalność prądowa trwała zestyku		7 A
Maksymalna moc łączeniowa w kategorii	AC1	1 500 VA
Minimalna moc łączeniowa		0,3 W AgNi, 0,3 W AgNi/Au złocenie magazynowe 0,1 W AgNi/Au złocenie twarde
Rezystancja zestyków		≤ 100 mΩ
Maksymalna częstotaść łączeń	• przy obciążeniu znam. w kat. AC1 • bez obciążenia	1 200 cykli/h 18 000 cykli/h

Dane cewki

Napięcie znamionowe	50/60 Hz AC DC	6, 12, 24 , 42, 48, 60, 80, 110, 115, 120, 127, 220, 230 , 240 V 5, 6, 12 , 24 , 48, 60, 80, 110, 125, 220 V
Napięcie odpadowe		AC: ≥ 0,2 U _n DC: ≥ 0,1 U _n
Roboczy zakres napięcia zasilania		patrz Tabele 1, 2 i Wykresy 4, 5
Znamionowy pobór mocy	AC DC	1,6 VA 0,9 W


Dane izolacji wg PN-EN 60664-1

Znamionowe napięcie izolacji		250 V AC
Znamionowe napięcie udarowe		2 500 V 1,2 / 50 μs
Kategoria przepięciowa		II
Stopień zanieczyszczenia izolacji		2
Napięcie probiercze	• pomiędzy cewką a stykami • przerwy zestykowej • pomiędzy torami prądowymi	2 500 V AC typ izolacji: podstawowa 1 500 V AC rodzaj przerwy: oddzielenie niepełne 2 000 V AC typ izolacji: podstawowa
Odległość pomiędzy cewką a stykami	• w powietrzu • po izolacji	≥ 1,6 mm ≥ 3,2 mm

Pozostałe dane

Czas zadziałania / powrotu (wartości typowe)		AC: 10 ms / 8 ms DC: 13 ms / 3 ms
Trwałość łączeniowa	• w kategorii AC1 • w zależności od cosφ	> 5 x 10 ⁴ 7 A, 230 V AC (VDE) > 10 ⁵ 6 A, 250 V AC patrz Wykres 2
Trwałość mechaniczna (cykle)		> 2 x 10 ⁷
Wymiary (a x b x h)		27,4 x 21 x 35,5 mm
Masa		35 g
Temperatura otoczenia (bez kondensacji i/lub oblodzenia)	• składowania • pracy	-40...+85 °C AC: -40...+55 °C DC: -40...+70 °C
Stopień ochrony obudowy		IP 40 wg PN-EN 60529
Ochrona przed oddziaływaniem środowiska		RTI wg PN-EN 61810-7
Odporność na udary (zestyk zwierny / rozwierny)		10 g / 5 g
Odporność na wibracje		5 g 10...150 Hz

Dane zaznaczone pogrubionym drukiem dotyczą standardowych wykonania przełączników.

 Dla silników jednofazowych 110-120 V AC - nie używać silników o FLA wyższym niż podano dla 240 V AC.

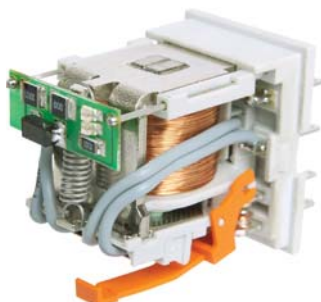
R4N

przełączniki przemysłowe - miniaturowe

Budowa



Zwiększenie funkcjonalności wskaźnika mechanicznego (W): zamontowany jest na podkładce izolacyjnej zestawu styków ruchomych; zmiany zapewniają jego właściwą pozycję w okienku na górze obudowy, niezależnie od liczby operacji wykonanych przez przełącznik.



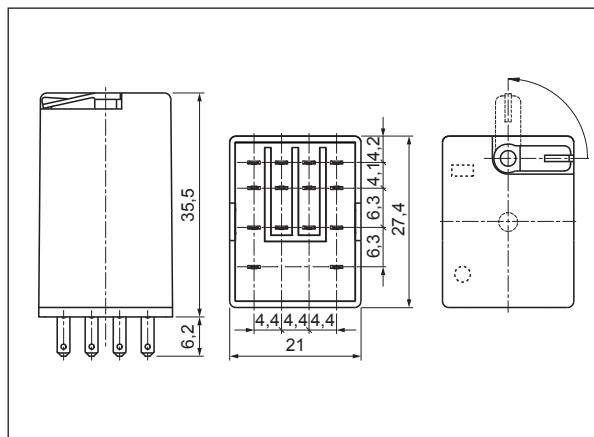
Zastosowanie elektroniki wykonanej w technologii SMD: wyposażenie dodatkowe L (dioda LED) i D (dioda) umieszczono na płytce obwodu drukowanego; zmiana pozycji diody LED oraz optymalizacja jakości i intensywności jej świecenia dają pewność, że przełącznik jest w stanie zadziałania, gdy LED świeci.



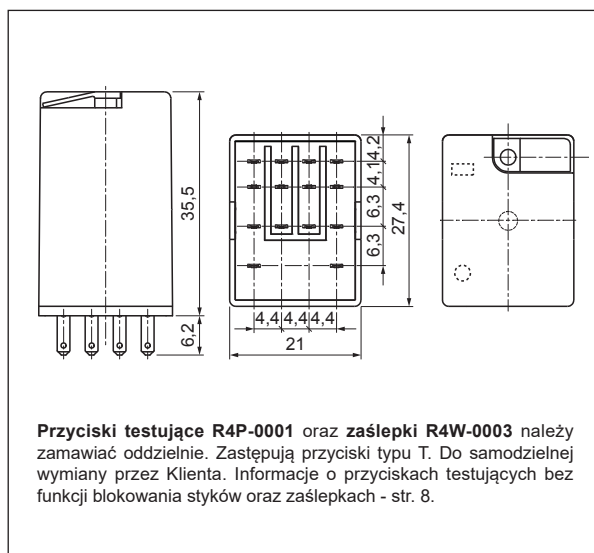
Zwiększenie sprawności elektromagnesu: wprowadzono innowacyjną technologię łączenia elementów, która gwarantuje pewniejsze działanie przełącznika.

Wzmocnienie izolacji w obszarze płytki stykowej: zastosowano poliamid PA66, wyróżniający się bardzo dobrymi parametrami mechanicznymi i elektrycznymi oraz najlepszymi własnościami termicznymi.

Wymiary - wykonanie do gniazd wtykowych (WT), z przyciskiem testującym typu T, czołowym, z funkcją blokowania styków

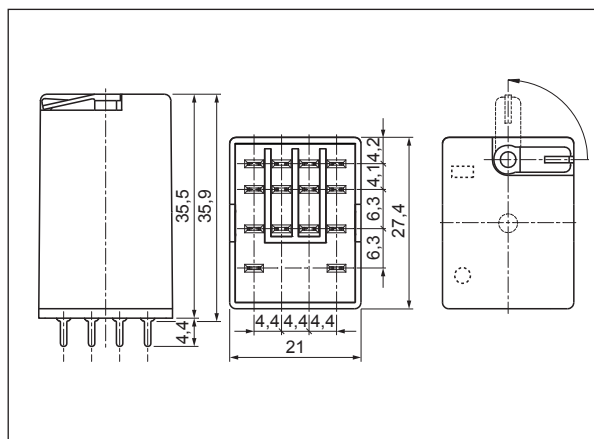


Wymiary - wykonanie do gniazd wtykowych, z przyciskiem testującym bez funkcji blokowania styków lub z zaślepką



Przyciski testujące R4P-0001 oraz **zaśleпки R4W-0003** należy zamawiać oddzielnie. Zastępują przyciski typu T. Do samodzielnej wymiany przez Klienta. Informacje o przyciskach testujących bez funkcji blokowania styków oraz zaślepkach - str. 8.

Wymiary - wykonanie do obwodów drukowanych (WT), z przyciskiem testującym typu T, czołowym, z funkcją blokowania styków



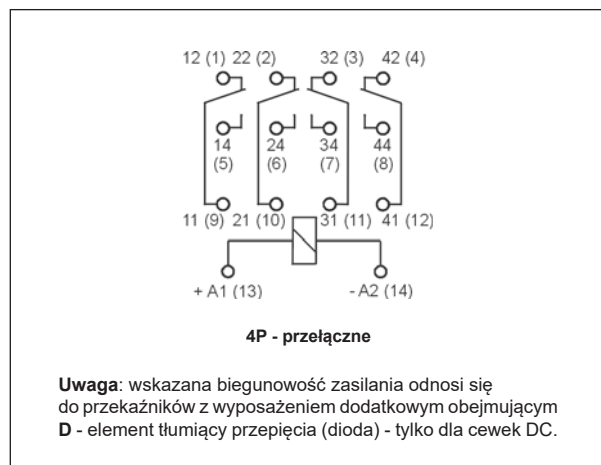
Montaż, gniazda i akcesoria do przełączników

Przełączniki R4N oferowane są w wersjach: • do gniazd wtykowych • do obwodów drukowanych. **Standardowo posiadają wyposażenie WT (W - wskaźnik zadziałania, mechaniczny + T - przycisk testujący, czołowy z funkcją blokowania styków).** W tych przełącznikach istnieje **możliwość samodzielnej wymiany przycisku typu T na przycisk testujący R4P-0001** bez funkcji blokowania styków **lub na zaślepkę R4W-0003** eliminującą funkcję testowania i blokowania styków. Przyciski R4P-0001 oraz zaślepki R4W-0003 należy zamawiać oddzielnie.

Gniazda do R4N	Akcesoria			Wyposażenie dodatkowe
	Obejmy wyrzutnikowe	Obejmy sprężynowe	Płytki do opisu	
Gniazda z zaciskami śrubowymi , montaż na szynie 35 mm (wg PN-EN 60715) lub na płycie (2 wkręty M3)				
GZT4	GZT4-0040	G4 1052	GZT4-0035	M... ②, ZGGZ4 ④
GZM4	GZT4-0040	G4 1052	GZT4-0035	M... ②, ZGGZ4 ④
GZ4	–	G4 1052	–	–
GS4	–	GS4-0036	GS4-0035	–
Gniazda z zaciskami Push-in , montaż na szynie 35 mm (wg PN-EN 60715) lub na płycie (2 wkręty M3)				
GZP4 ②	GZP4-0400, GZT4-0040	G4 1052	MP15	M... ②, ZGZP4-8, ZGZP4-2, ZGZP-2 ④
Gniazda z zaciskami sprężynowymi , montaż na szynie 35 mm (wg PN-EN 60715)				
GZMB4 ②	GZMB4-0040	G4 1052	TR	M... ②
Gniazda do obwodów drukowanych				
SU4D	–	G4 1053	–	–
Gniazda do lutowania				
SU4L	–	G4 1053	–	G4 1040 ⑤
G4	–	G4 1053	–	–

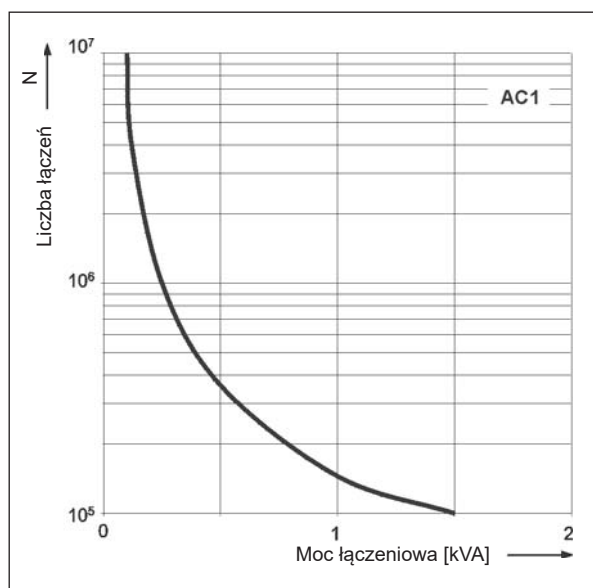
② Gniazda GZP4, GZMB4: sposób podłączenia przewodów - patrz str. 10. ③ Moduły sygnalizacyjne/przeciwprzepięciowe typu M... - patrz str. 13.
④ Złącza grzebieniowe ZGGZ4, ZGZP... - patrz str. 14-15. ⑤ Zatraski G4 1040.

Schemat połączeń (widok od strony wyprowadzeń)



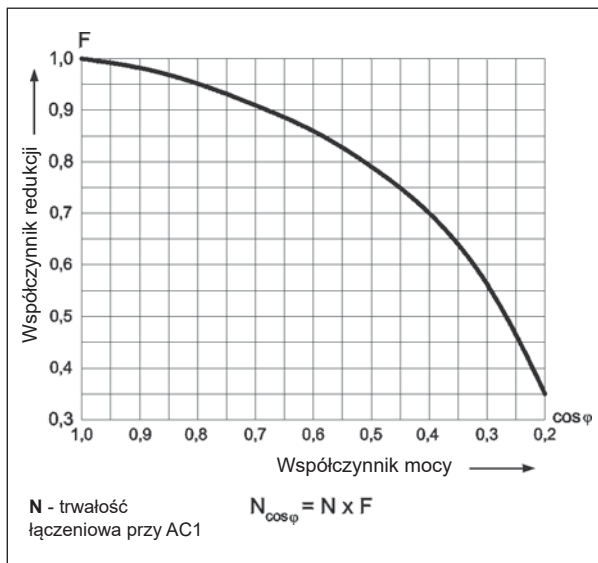
Trwałość łączeniowa w funkcji mocy obciążenia. Częstość łączeń: 1 200 cykli/h

Wykres 1



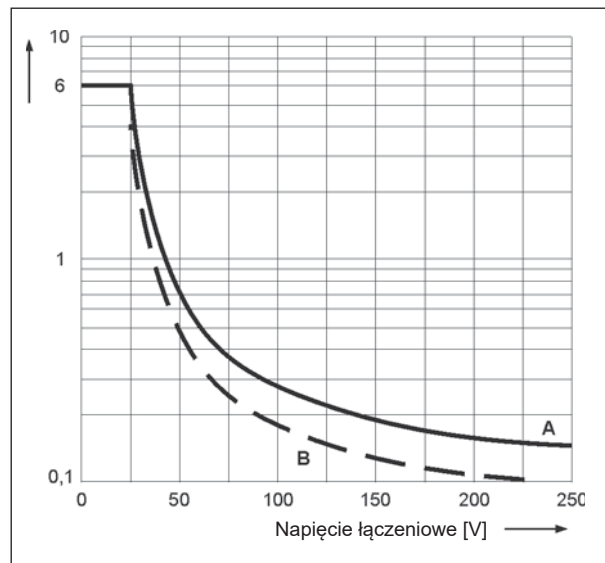
Współczynnik redukcji trwałości łączeniowej dla indukcyjnych obciążeń prądu przemiennego

Wykres 2



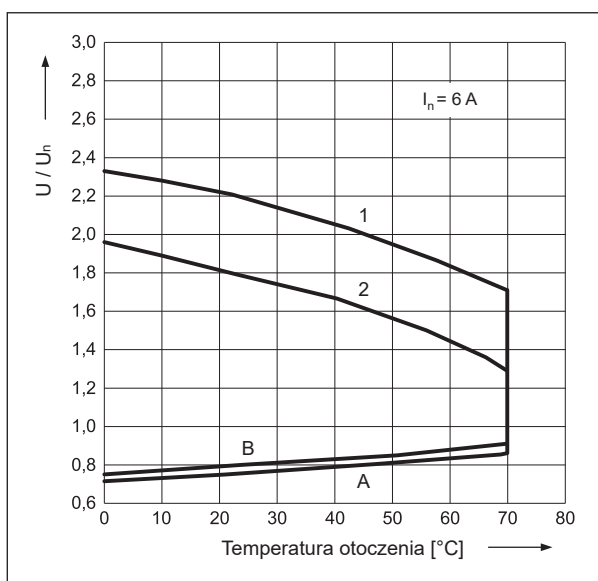
Maks. zdolność łączeniowa dla prądu stałego

A - obciążenie rezystancyjne DC1
B - obciążenie indukcyjne L/R = 40 ms Wykres 3



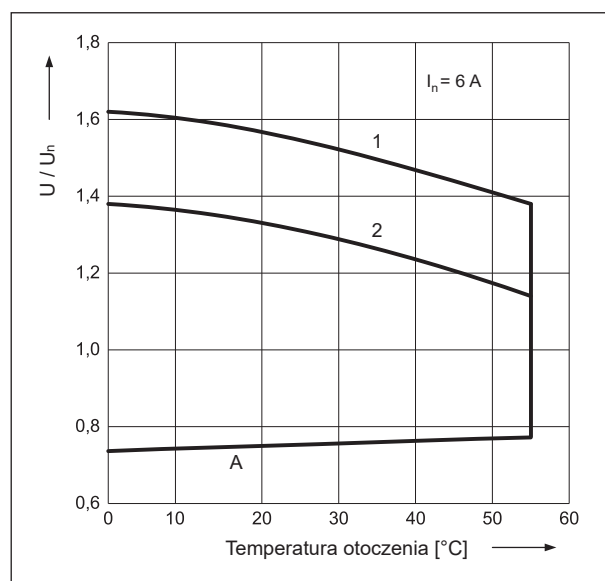
Dopuszczalny zakres napięcia pracy cewki - napięcie stałe

Wykres 4



Dopuszczalny zakres napięcia pracy cewki - napięcie przemienne 50 Hz

Wykres 5



Opis do wykresów 4 i 5

A - zależność napięcia zadziałania od temperatury otoczenia przy braku obciążenia na stykach. Temperatura cewki i otoczenia są takie same przed zadziałaniem przełącznika. Napięcie zadziałania będzie nie większe niż odczytane z osi Y, podane jako krotność napięcia znamionowego.

B - zależność napięcia zadziałania od temperatury otoczenia po uprzednim nagraniu cewki napięciem $1,1 U_n$ i obciążeniu zestyków prądem ciągłym I_n . Napięcie zadziałania będzie nie większe niż odczytane z osi Y, podane jako krotność napięcia znamionowego.

1, 2 - krzywe pozwalają odczytać na osi Y dopuszczalną krotność napięcia znamionowego cewki, którą można przeciążyć cewkę przy konkretnej temperaturze otoczenia i konkretnym obciążeniu zestyków:

1 - zestyki nieobciążone

2 - zestyki obciążone prądem znamionowym

R4N

przełączniki przemysłowe - miniaturowe

Dobór materiałów styków w zależności od charakteru obciążenia

- **AgNi** - do obciążeń rezystancyjnych i indukcyjnych,
- **AgNi/Au złocenie magazynowe** - Au chroni powierzchnię styków w czasie składowania,
- **AgNi/Au złocenie twarde** - do małych obciążeń rezystancyjnych w obwodach sterowniczych.

Dane cewki - wykonanie napięciowe, zasilanie prądem stałym

Tabela 1

Kod cewki	Napięcie znamionowe V DC	Rezystancja cewki przy 20 °C Ω	Tolerancja rezystancji	Roboczy zakres napięcia zasilania V DC	
				min. (przy 20 °C)	maks. (przy 70 °C)
1005	5	28	± 10%	4,0	5,5
1006	6	40	± 10%	4,8	6,6
1012	12	160	± 10%	9,6	13,2
1024	24	640	± 10%	19,2	26,4
1048	48	2 600	± 10%	38,4	52,8
1060	60	4 000	± 10%	48,0	66,0
1080	80	7 100	± 10%	64,0	88,0
1110	110	13 600	± 10%	88,0	121,0
1125	125	16 000	± 10%	100,0	137,5
1220	220	54 000	± 10%	176,0	242,0

Dane zaznaczone pogrubionym drukiem dotyczą standardowych wykonań przełączników.

Dane cewki - wykonanie napięciowe, zasilanie prądem przemiennym 50/60 Hz

Tabela 2

Kod cewki	Napięcie znamionowe V AC	Rezystancja cewki przy 20 °C Ω	Tolerancja rezystancji	Roboczy zakres napięcia zasilania V AC	
				min. (przy 20 °C)	maks. (przy 55 °C)
5006	6	9,8	± 10%	4,8	6,6
5012	12	39,5	± 10%	9,6	13,2
5024	24	158	± 10%	19,2	26,4
5042	42	470	± 10%	33,6	46,2
5048	48	640	± 10%	38,4	52,8
5060	60	930	± 10%	48,0	66,0
5080	80	1 720	± 10%	64,0	88,0
5110	110	3 450	± 10%	88,0	121,0
5115	115	3 610	± 10%	92,0	127,0
5120	120	3 770	± 10%	96,0	132,0
5127	127	4 000	± 10%	101,6	139,0
5220	220	15 400	± 10%	176,0	242,0
5230	230	16 100	± 10%	184,0	253,0
5240	240	16 800	± 10%	192,0	264,0

Dane zaznaczone pogrubionym drukiem dotyczą standardowych wykonań przełączników.

Przełączniki dla kolejnictwa

PIR4T

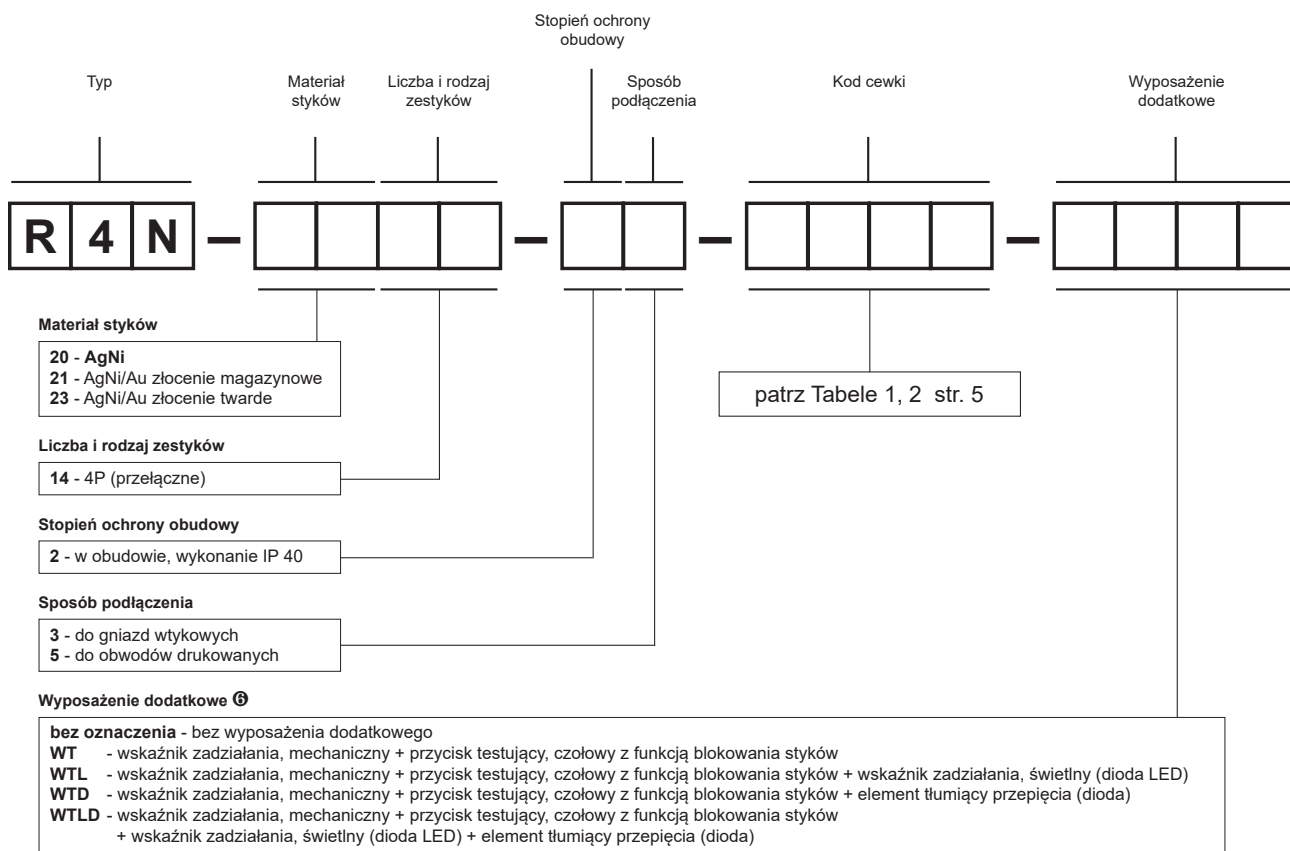
- interfejsowe

R4T

- przemysłowe



Oznaczenia kodowe do zamówień



ⓘ **T** - kolor pomarańczowy (cewki AC), morski (cewki DC). **WT** - wyposażenie standardowe przełączników. **WTD, WTLD** - dostępne tylko w przełącznikach z cewkami DC.

Przyciski testujące oraz **zaślepki** należy zamawiać oddzielnie. Zastępują przyciski typu T. Do samodzielnej wymiany przez Klienta. Informacje o przyciskach testujących bez funkcji blokowania styków oraz zaślepkach - str. 8.

- Przycisk R4P-0001-A - kolor pomarańczowy (cewki AC)
- Przycisk R4P-0001-D - kolor morski (cewki DC)
- Zaślepka R4W-0003-A - kolor pomarańczowy (cewki AC)
- Zaślepka R4W-0003-D - kolor morski (cewki DC)

Uwaga:

W trakcie pracy przełącznika przycisk testujący typu **T** nagrzewa się. Aby ręcznie naciskać przycisk testujący, należy wcześniej wyłączyć napięcie zasilania przełącznika i odczekać chwilę do ostudzenia przycisku (lub naciskać przycisk bez zwłoki, przy użyciu rękawicy ochronnej albo izolowanego narzędzia). Przycisk należy naciskać płynnie i szybko. Zamknięcie zestyków zwiernych przyciskiem trwa przez czas jego przyciśnięcia. Puszczanie przycisku otwiera zestyki zwiernie. Zamknięcie zestyków zwiernych można zrealizować wykorzystując funkcję blokowania, jaką ma przycisk, poprzez jego obrót o 90°. Cofnięcie obrotu przycisku otwiera zestyki zwiernie.


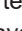
Dla przełączników z wyposażeniem dodatkowym **D** - element tłumiący przepięcia (dioda) (wykonania WTD i WTLD) - obowiązuje ustalona biegunowość zasilania cewek napięciem DC: +A1(13) / -A2(14). Biegunowość jest zaznaczona na obudowie przełącznika. Dla pozostałych wykonań przełączników z cewkami DC biegunowość zasilania jest dowolna.

Przykłady kodowania:

R4N-2014-23-5230-WTL przełącznik **R4N**, do gniazd wtykowych, cztery zestyki przełączne, materiał styków AgNi, napięcie cewki 230 V AC 50/60 Hz, ze wskaźnikiem zadziałania, mechanicznym i przyciskiem testującym, czołowym z funkcją blokowania styków oraz wskaźnikiem zadziałania, świetlnym (diodą LED), w obudowie IP 40

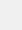
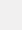

R4N-2014-25-1024-WT przełącznik **R4N**, do obwodów drukowanych, cztery zestyki przełączne, materiał styków AgNi, napięcie cewki 24 V DC, ze wskaźnikiem zadziałania, mechanicznym i przyciskiem testującym, czołowym z funkcją blokowania styków, w obudowie IP 40

Wyposażenie dodatkowe do przekaźników przemysłowych

Przekaźniki przemysłowe do gniazd wtykowych: R2N, R3N, R4N, R15 - 2P , R15 - 3P  **standardowo posiadają wyposażenie WT (W - wskaźnik zadziałania, mechaniczny + T - przycisk testujący, czołowy z funkcją blokowania styków)**. **Szczegółowe informacje** o wyposażeniu dodatkowym poszczególnych przekaźników znajdują się w kartach katalogowych na stronie z „Oznaczenia kodowe do zamówień”.

Uwaga:

W trakcie pracy przekaźnika przycisk testujący typu **T** nagrzewa się. Aby ręcznie naciskać przycisk testujący, należy wcześniej wyłączyć napięcie zasilania przekaźnika i odczekać chwilę do ostudzenia przycisku (lub naciskać przycisk bez zwłoki, przy użyciu rękawicy ochronnej albo izolowanego narzędzia). Przycisk należy naciskać płynnie i szybko. Zamknięcie zestyków zwiernych przyciskiem trwa przez czas jego przyciśnięcia. Puszczanie przycisku otwiera zestyki zwiernie. Zamknięcie zestyków zwiernych można zrealizować wykorzystując funkcję blokowania, jaką ma przycisk, poprzez jego obrót o 90°. Cofnięcie obrotu przycisku otwiera zestyki zwiernie.

Typ 	Opis	Do przekaźników przemysłowych
W	wskaźnik zadziałania, mechaniczny	R2N, R3N, R4N, (R15 - 2P, 3P )
T	przycisk testujący, czołowy z funkcją blokowania styków, pomarańczowy (cewki AC), morski (cewki DC)	R2N, R3N, R4N, (R15 - 2P, 3P )
L	wskaźnik zadziałania, świetlny (dioda LED), umieszczony wewnątrz przekaźnika	R2N, R3N, R4N, RY2, (R15 - 2P, 3P, 4P ) RUC, RUC-M
D	element tłumiący przepięcia (dioda) - tylko dla cewek DC	R2N, R3N, R4N, RY2, (R15 - 2P, 3P, 4P )
V	element tłumiący przepięcia (warystor) - tylko dla cewek AC	(R15 - 2P, 3P )
K	przycisk testujący bez funkcji blokowania, pomarańczowy (cewki AC), morski (cewki DC)	(R15 - 4P ) RUC

Dostępne kombinacje:

WT, WTL, WTD, WTL D - w przekaźnikach R2N, R3N, R4N do gniazd wtykowych

L, D, LD - w przekaźnikach RY2 do gniazd wtykowych

WT, WTL, WTD, WTL D, WTV, WTL V - w przekaźnikach R15 - 2P, 3P do gniazd wtykowych

K, L, D, KL, KD, LD, KLD - w przekaźnikach R15 - 4P do gniazd wtykowych

K, L, KL - w przekaźnikach RUC

L - w przekaźnikach RUC-M

 Wykonania napięciowe, w obudowach



Przyciski testujące bez funkcji blokowania styków oraz zaślepki

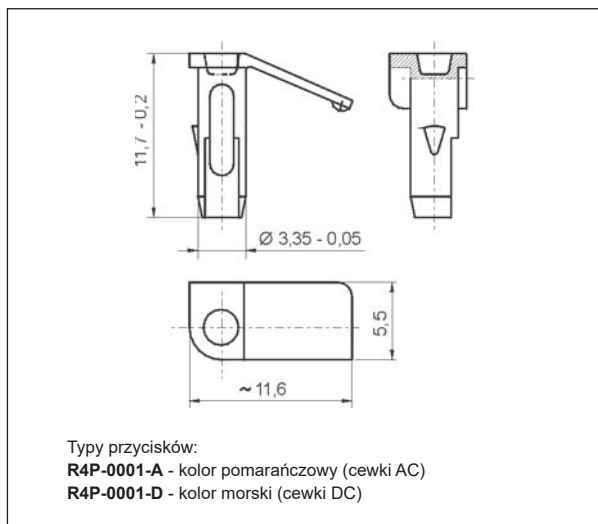
Przyciski testujące bez funkcji blokowania styków polecane są do przekaźników R2N...WT, R3N...WT, R4N...WT, R15...WT 2P, R15...WT 3P, w których **wyłącza się możliwość trwałego blokowania styków**. Ręcznie naciskając na przycisk, możemy wprowadzić przekaźnik w stan zadziałania. Po odjęciu siły naciskającej styki powracają w położenie początkowe. Czynności wykonywane są przy braku napięcia na cewce przekaźnika ⚠.

Przycisk **R4P-0001** lub **R15-M404** może być założony przez Klienta do przekaźnika po wcześniejszym usunięciu przycisku typu **T**. Operacja usunięcia przycisku typu **T** jest bardzo prosta i polega na podważeniu wkrętakiem tego przycisku aż do wysunięcia go z obudowy (patrz foto 1). Następnie w to miejsce należy włożyć przycisk **R4P-0001** lub **R15-M404** (patrz foto 2).

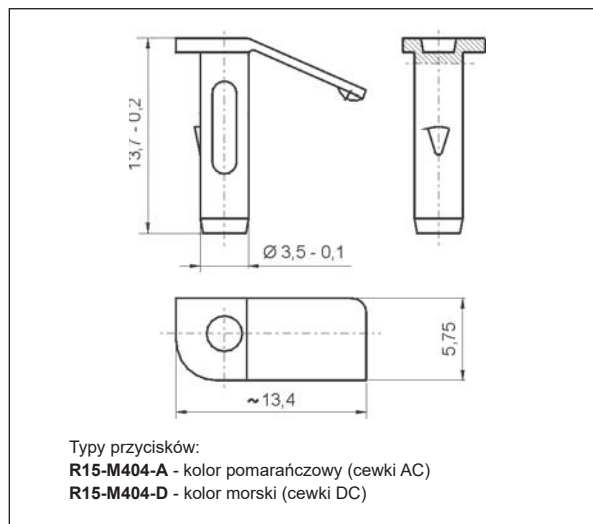
⚠ W trakcie pracy przekaźnika przycisk testujący nagrzewa się. Aby ręcznie naciskać przycisk testujący, należy wcześniej wyłączyć napięcie zasilania przekaźnika i odczekać chwilę do ostudzenia przycisku (lub naciskać przycisk bez zwłoki, przy użyciu rękawicy ochronnej albo izolowanego narzędzia). Przycisk należy naciskać płynnie i szybko.



Wymiary - przycisk testujący R4P-0001 do R2N...WT, R3N...WT, R4N...WT

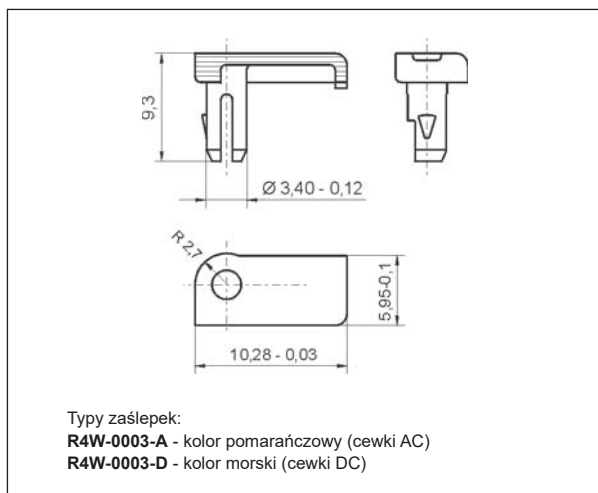


Wymiary - przycisk testujący R15-M404 do R15...WT 2P, R15...WT 3P

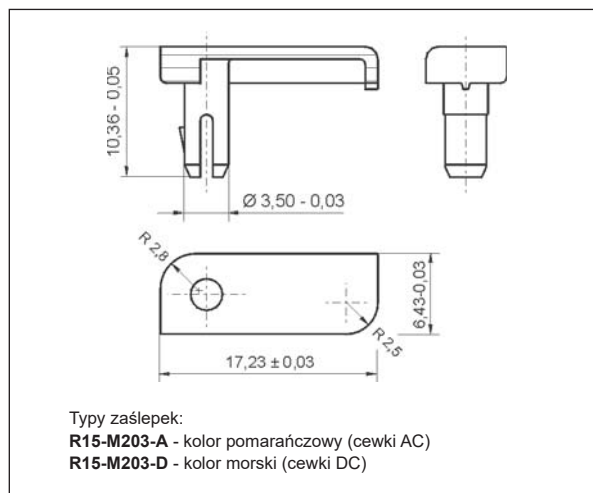


Zaślepki R4W-0003 lub **R15-M203** zastępują przycisk typu **T** w przekaźnikach ze standardowym wyposażeniem WT i **eliminują funkcję testowania i blokowania styków**. Zamawiane oddzielnie i samodzielnie wymieniane przez Klienta. Sposób wymiany - patrz przyciski testujące bez funkcji blokowania styków.

Wymiary - zaślepka R4W-0003 do R2N...WT, R3N...WT, R4N...WT



Wymiary - zaślepka R15-M203 do R15...WT 2P, R15...WT 3P



Gniazda i akcesoria

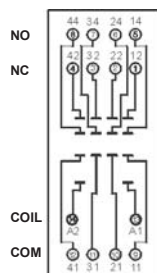
GZT4

Do R4N, T-R4

Z zaciskami śrubowymi
Maksymalny moment dokręcenia zacisku: 0,7 Nm
Montaż na szynie 35 mm wg PN-EN 60715 lub na płycie 76,3 x 27 x 42,5(80) mm
Cztery tory prądowe 6 A, 300 V AC

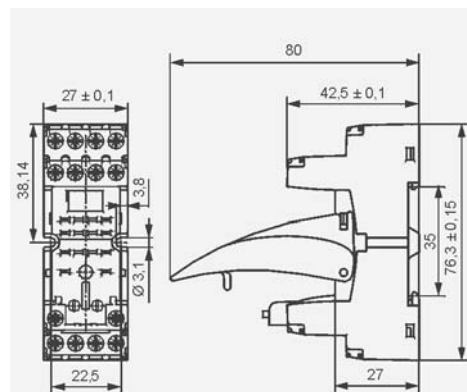


Schemat połączeń



Akcesoria

Wymiary



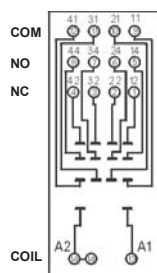
GZM4

Do R4N, T-R4

Z zaciskami śrubowymi
Maksymalny moment dokręcenia zacisku: 0,7 Nm
Montaż na szynie 35 mm wg PN-EN 60715 lub na płycie 75 x 27 x 61(82) mm
Cztery tory prądowe 6 A, 300 V AC

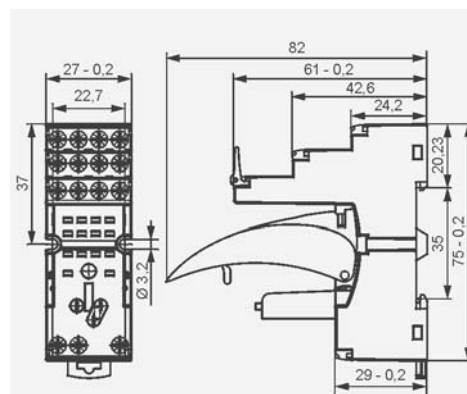


Schemat połączeń



Akcesoria

Wymiary



1 Montaż oraz demontaż akcesoriów w gnieździe - patrz str. 9. Moduły sygnalizacyjne / przeciwprzebieżniowe typu M... - patrz str. 13. 2 W nawiasie podano wysokość gniazda z obejmą wyrzutnikową. 3 Spełniają wymagania morskie - certyfikat Lloyd's Register (LR). 4 Dla przekaźników R4N: G4 1052, GZT4-0040, GZMB4-0040, GZT4-0035, TR, moduł typu M...; dla przekaźników T-R4: TR4-2000, GZT4-0035, TR.

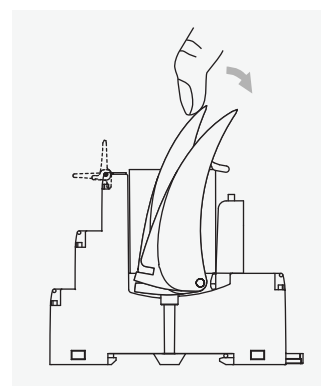
Montaż oraz demontaż przekaźnika i akcesoriów w gnieździe

Moduł sygnalizacyjny / przeciwprzebieżniowy typu M...

Przekaźnik elektromagnetyczny

Obejma wyrzutnikowa

Gniazdo wtykowe z zaciskami śrubowymi



Sposób wyjmowania przekaźnika z gniazda przy pomocy obejm wyrzutnikowej

Płytko do opisu

Gniazda i akcesoria

GZP4

Do R4N, R2N

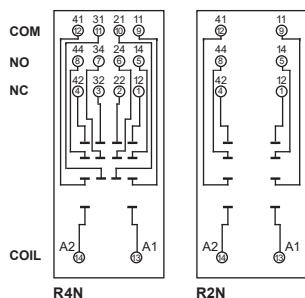
Z zaciskami Push-in
Maks. przekrój przewodów:
2 x 1,5 mm² (bez tulejki izolowanej)
2 x 1 mm² (z tulejką izolowaną)
Długość odizolowania
przewodów: 8...10 mm

Montaż na szynie 35 mm
wg PN-EN 60715 lub na płycie
97 x 31 x 45,9(75,8) mm ②
Dwa tory prądowe
12 A, 300 V AC
Cztery tory prądowe
8 A, 300 V AC

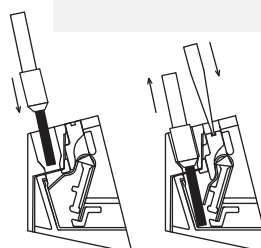
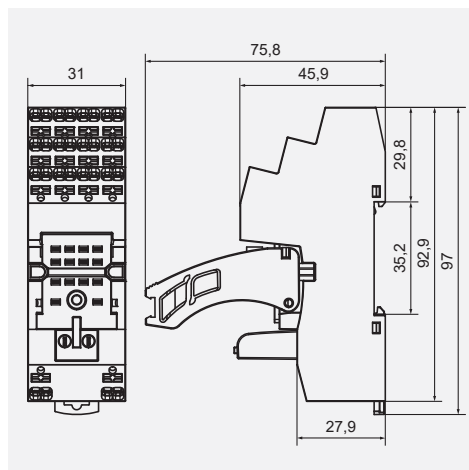


Akcesoria ①

Schematy połączeń



Wymiary



Rysunki przedstawiają wciśnięcie przewodu do zacisku Push-in oraz wyjęcie przewodu za pomocą przycisku zwalnającego zacisk (montaż bez użycia narzędzi).

GZMB4

Do R4N, T-R4

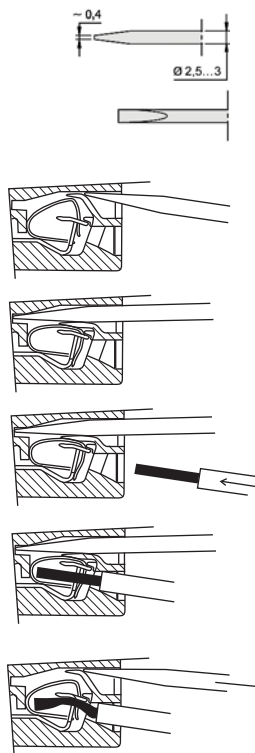
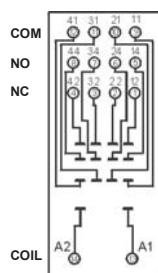
Z zaciskami sprężynowymi
Maks. przekrój przewodów:
1 x 0,2...1,5 mm²
(1 x 24...16 AWG)
Długość odizolowania
przewodów: 9...11 mm

Montaż na szynie 35 mm
wg PN-EN 60715
95 x 31 x 42,5(80) mm ②
Cztery tory prądowe
10 A, 300 V AC

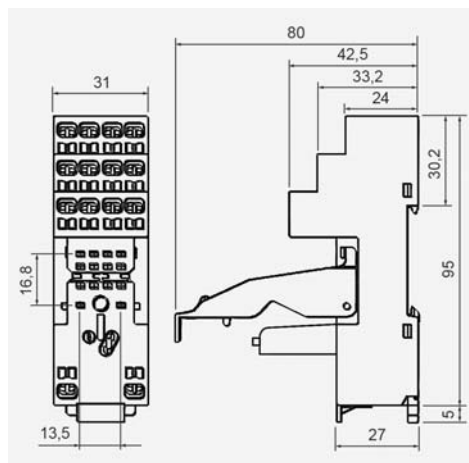


Akcesoria ① ④

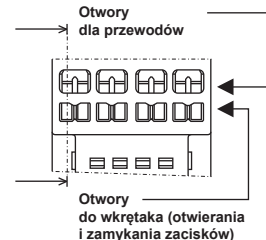
Schemat połączeń



Wymiary



Rysunki przedstawiają kolejność operacji przy wkładaniu przewodu do zacisku sprężynowego oraz zalecany śrubokręt do otwierania sprężyn kłatkowych, zgodny z normą DIN 5264 FORM „A”.



Sposób podłączenia przewodów

① Montaż oraz demontaż akcesoriów w gnieździe - patrz str. 9. Moduły sygnalizacyjne / przeciwprzebiegiowe typu M... - patrz str. 13. ② W nawiasie podano wysokość gniazda z obejmą wyrzutnikową. ④ Dla przekaźników R4N: G4 1052, GZT4-0040, GZMB4-0040, GZT4-0035, TR, moduł typu M...; dla przekaźników T-R4: TR4-2000, GZT4-0035, TR.

Gniazda i akcesoria

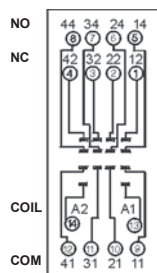
GZ4

Do R4N

Z zaciskami śrubowymi
Maksymalny moment dokręcenia zacisku: 0,7 Nm
Montaż na szynie 35 mm wg PN-EN 60715 lub na płycie 66,4 x 29,5 x 29 mm
Cztery tory prądowe
10 A, 300 V AC



Schemat połączeń

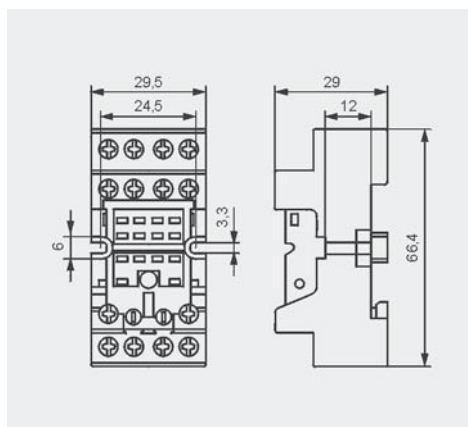


G4 1052

Akcesoria

Wymiary

CE EAC



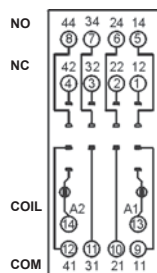
GS4

Do R4N

Z zaciskami śrubowymi
Maksymalny moment dokręcenia zacisku: 0,7 Nm
Montaż na szynie 35 mm wg PN-EN 60715 lub na płycie 67 x 30,8 x 30 (~63,7) mm
Cztery tory prądowe
10 A, 300 V AC



Schemat połączeń



GS4-0036

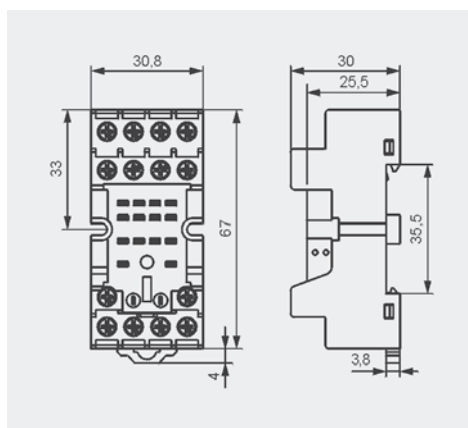


GS4-0035

Akcesoria

Wymiary

CE cULus EAC



6 W nawiasie podano wysokość gniazda z obejmą sprężynową.

Gniazda i akcesoria

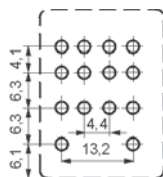
SU4D

Do R4N

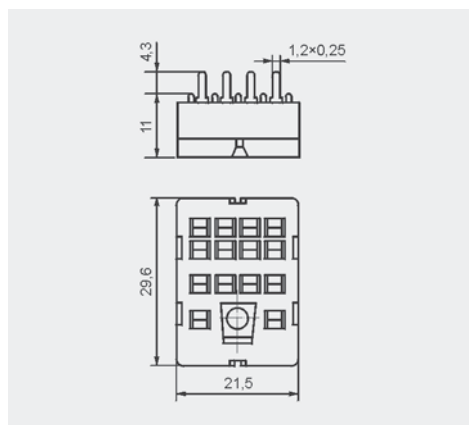
Do obwodów drukowanych
29,6 x 21,5 x 11 mm
Cztery tory prądowe
6 A, 250 V AC



Rozstaw otworów w obwodzie drukowanym



Wymiary



Akcesoria

G4 1053



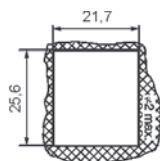
SU4L

Do R4N

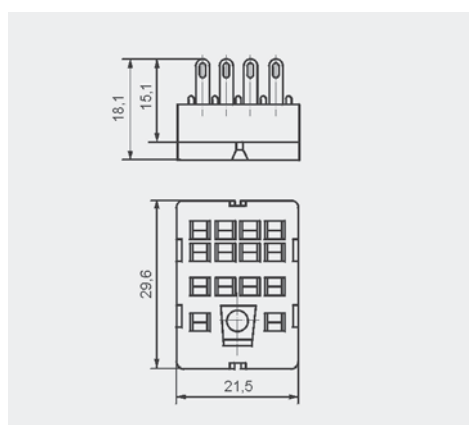
Do lutowania
29,6 x 21,5 x 18,1 mm
Cztery tory prądowe
6 A, 250 V AC



Wymiary otworu w płycie montażowej



Wymiary



Akcesoria

G4 1053

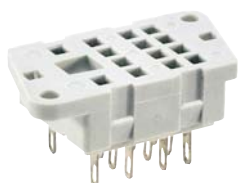
G4 1040



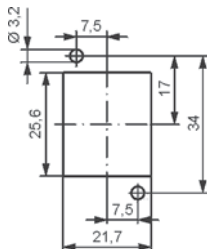
G4

Do R4N

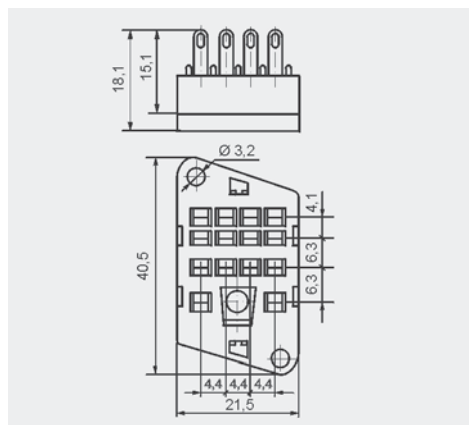
Do lutowania
40,5 x 21,5 x 18,1 mm
Cztery tory prądowe
6 A, 250 V AC



Rozstaw otworów w płycie montażowej



Wymiary



Akcesoria

G4 1053

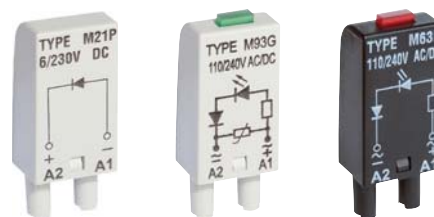


Moduły sygnalizacyjne/przeciwprzebiegiowe typu M...

Do gniazd typu:

GZT80, GZM80, GZS80, GZP80, GZMB80,
GZT92, GZM92, GZS92, ES 32, GZT2, GZM2, GZMB2,
GZT3, GZM3, GZT4, GZM4, GZP4, GZMB4

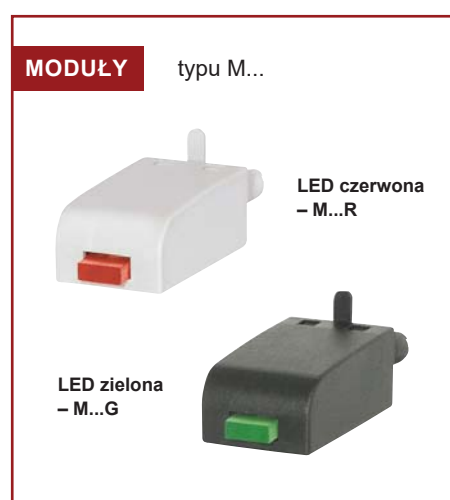
Moduły typu M... są połączone równoległe z cewką przekaźnika.
Polaryzacja P: -A1/+A2. Polaryzacja N: +A1/-A2.



Moduły typu M...	Schemat	Napięcie	Typ modułu ① ②
Moduł D (polaryzacja P) Ogranicza przepięcia na cewkach DC.		6/230 V DC	M21P
Moduł D (polaryzacja N) Ogranicza przepięcia na cewkach DC.		6/230 V DC	M21N
Moduł LD (polaryzacja P) Ogranicza przepięcia na cewkach DC. Sygnalizuje obecność napięcia na cewce.		6/24 V DC 24/60 V DC 110/230 V DC	M31R, M31G M32R, M32G M33R, M33G
Moduł LD (polaryzacja N) Ogranicza przepięcia na cewkach DC. Sygnalizuje obecność napięcia na cewce.		6/24 V DC 24/60 V DC 110/230 V DC	M41R, M41G M42R, M42G M43R, M43G
Moduł RC Zabezpiecza przed zakłóceniem EMC. Ogranicza przepięcia.		6/24 V AC/DC 24/60 V AC/DC 110/240 V AC/DC	M51 M52 M53
Moduł L Sygnalizuje obecność napięcia na cewce.		6/24 V AC/DC 24/60 V AC/DC 110/240 V AC/DC	M61R, M61G M62R, M62G M63R, M63G
Moduł LV Ogranicza przepięcia na cewkach AC i DC. Sygnalizuje obecność napięcia na cewce.		6/24 V AC/DC 24/60 V AC/DC 110/240 V AC/DC	M91R, M91G M92R, M92G M93R, M93G
Moduł V Ogranicza przepięcia na cewkach AC. Bez sygnalizacji.		6/24 V AC 110/130 V AC 220/240 V AC	M71 M72 M73
Moduł R Ogranicza szkodliwe napięcia na cewkach AC indukowane w długich liniach, powodujące niepożądane zadziałania przekaźnika.		110/240 V AC	M103

① M...R - LED czerwona, M...G - LED zielona

② Przy zamawianiu modułów należy wskazać ich kolor: szary lub czarny.



ŚRODKI OSTROŻNOŚCI:

1. Należy upewnić się, że parametry produktu opisane w jego specyfikacji zapewniają margines bezpieczeństwa dla prawidłowej pracy urządzenia lub systemu oraz bezwzględnie unikać użytkowania, które przekracza parametry produktu. 2. Nigdy nie dotykać części urządzenia produktu znajdującego się pod napięciem. 3. Należy upewnić się, że produkt podłączony jest prawidłowo. Nieprawidłowe podłączenie może spowodować złe działanie, nadmierne przegrzewanie oraz ryzyko powstania ognia. 4. Jeśli istnieje ryzyko, że wadliwa praca produktu mogłaby spowodować dotkliwe straty materialne lub zagrażać zdrowiu i życiu ludzi lub zwierząt, należy konstruować urządzenia lub systemy tak, aby wyposażone były w podwójny system bezpieczeństwa, gwarantujący niezawodną pracę.

Złącza grzebieniowe ZGGZ4



PIR2-...-00L.
(R2N + GZM2)

ZGGZ4

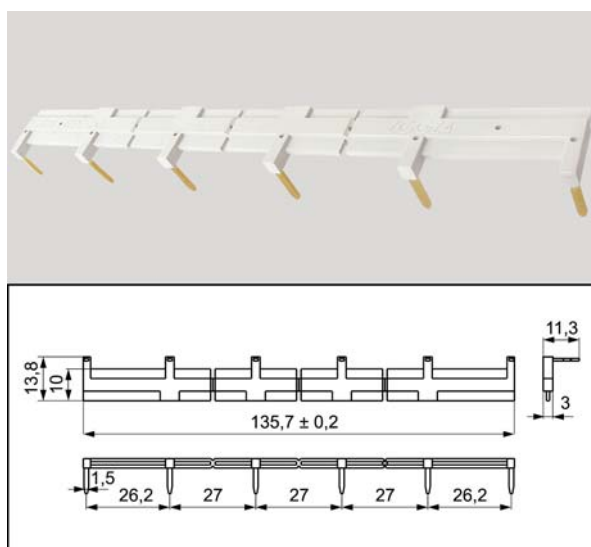
■ ZGGZ4 do:

Gniazda wtykowe	Przełączniki do gniazd wtykowych	Przełączniki interfejsowe ⑥
GZM2	R2N	PIR2-...-00L. (R2N + GZM2)
GZT2		
GZM3	R3N	PIR3-...-00L. (R3N + GZM3)
GZT3		
GZM4	R4N	PIR4-...-00L. (R4N + GZM4)
GZT4		

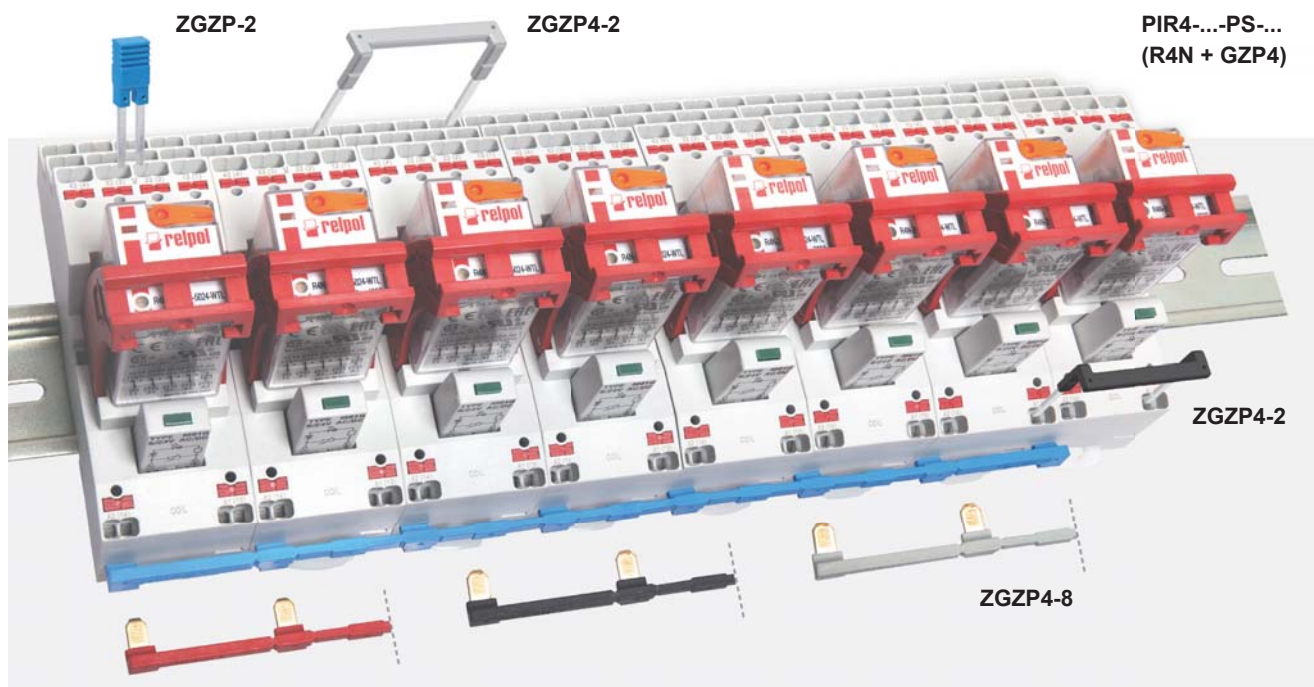
⑥ Przełącznik interfejsowy PIR2 (PIR3, PIR4) oferowany jest jako zestaw: przełącznik elektromagnetyczny R2N (R3N, R4N) + gniazdo wtykowe GZM2 (GZM3, GZM4) + moduł sygnalizacyjny / przeciwwprzebiegowy typu M... + obejma wyrzutnikowa GZT4-0040 + płytka do opisu GZT4-0035.

■ Złącze grzebieniowe ZGGZ4

- przeznaczone do współpracy z gniazdami wtykowymi przełączników przemysłowych - miniaturowych oraz z przełącznikami interfejsowymi PIR2, PIR3 i PIR4, które wyposażone są w zaciski śrubowe; gniazda i przełączniki montowane są na szynie 35 mm, zgodnej z normą PN-EN 60715,
- mostkuje wspólne sygnały wejść (zaciski cewki A1 lub A2) albo wyjść - patrz foto u góry,
- maksymalny dopuszczalny prąd wynosi 10 A / 250 V AC,
- możliwość połączenia 6 gniazd lub przełączników,
- kolory złączy: ZGGZ4-1 szary, ZGGZ4-2 czarny.



Złącza grzebieniowe ZGZP...



■ ZGZP... do:

Gniazda wtykowe	Przełączniki do gniazd wtykowych	Przełączniki interfejsowe ④
GZP4	R2N	PIR2-...-PS-... (R2N + GZP4)
	R4N	PIR4-...-PS-... (R4N + GZP4)

④ Przełącznik interfejsowy **PIR2 (PIR4)** oferowany jest jako **zestaw**: przełącznik elektromagnetyczny **R2N (R4N)** + gniazdo wtykowe **GZP4** + moduł sygnalizacyjny / przeciwprzepięciowy typu **M...** + obejma wyrzutnikowa **GZP4-0400**.

■ Złącza grzebieniowe ZGZP...

- przeznaczone do współpracy z gniazdami wtykowymi przełączników przemysłowych - miniaturowych oraz z przełącznikami interfejsowymi PIR2 i PIR4, które wyposażone są w zaciski Push-in; gniazda i przełączniki montowane są na szynie 35 mm, zgodnej z normą PN-EN 60715,
- złącze **ZGZP4-8** mostkuje wspólne sygnały wejść (zaciski cewki A1 lub A2), maksymalny dopuszczalny prąd wynosi 10 A / 250 V AC, możliwość połączenia 8 gniazd lub przełączników,



ZGZP4-8 GY szary

ZGZP4-8 BK czarny

ZGZP4-8 RD czerwony

ZGZP4-8 BE niebieski

- złącze **ZGZP4-2** mostkuje wspólne sygnały wejść (zaciski cewki A1 lub A2) albo wyjść, możliwość połączenia 2+n gniazd lub przełączników,



ZGZP4-2 GY szary

ZGZP4-2 BK czarny

ZGZP4-2 RD czerwony

ZGZP4-2 BE niebieski

- zworka międzytorowa **ZGZP-2** mostkuje sąsiednie tory pojedynczego gniazda **GZP4**.



ZGZP-2 GY szary

ZGZP-2 BK czarny

ZGZP-2 RD czerwony

ZGZP-2 BE niebieski