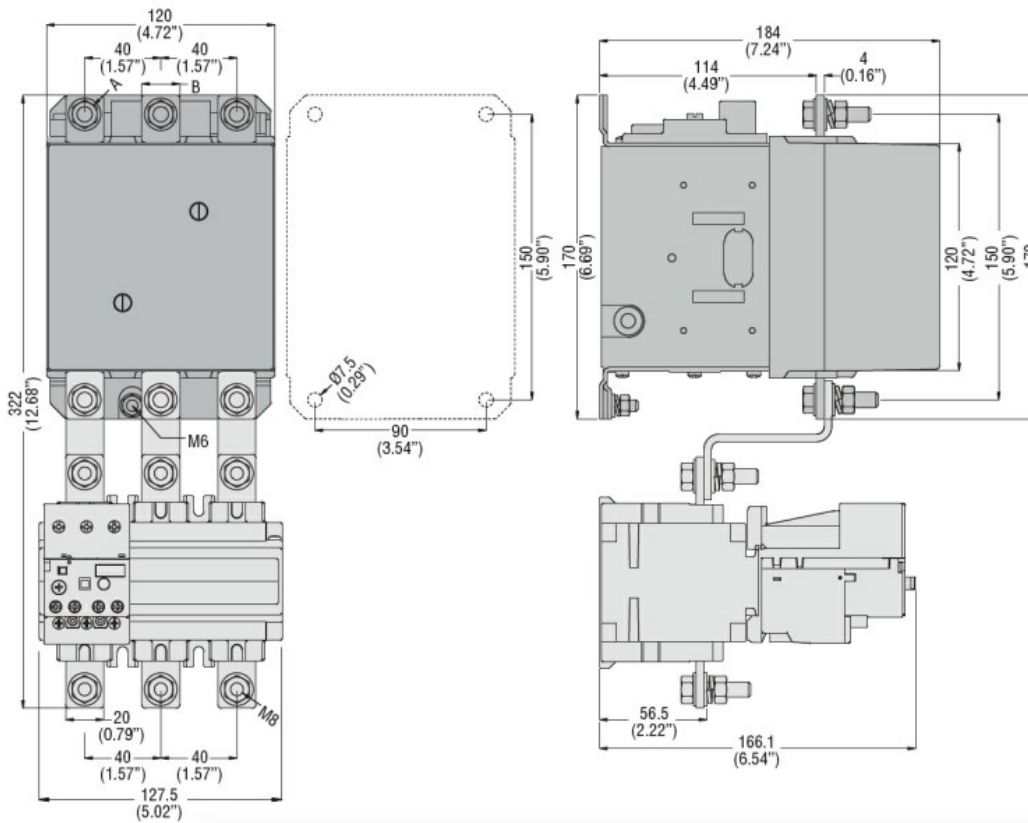




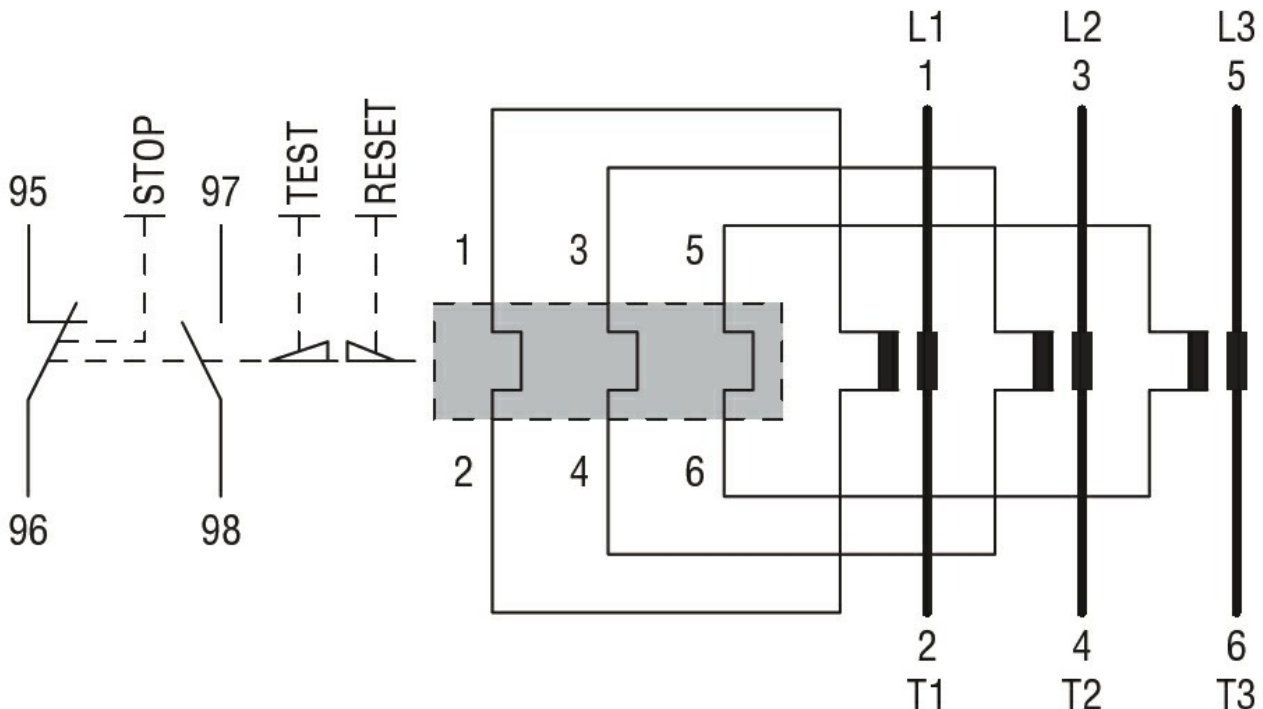
Przeznaczenie produktu	RF200		
Seria produktu	Przełącznik termiczny		
<b>Charakterystyka ogólna</b>			
Liczba pól	Nr.	3	
Kategoria przepięciowa	III		
Stopień zanieczyszczenia	3		
Stopień ochrony IP od frontu	IP20		
Typ wyzwalacza	Termiczny		
Bezpiecznik	gG (IEC)	A	160
	aM (IEC)	A	100
	K5 (UL)	A	500
Wykrywanie zaniku fazy	Nie		
Tryb kasowania	Ręczne lub automatyczne		
<b>Właściwości obwodu elektroenergetycznego</b>			
Znamionowe napięcie izolacji $U_i$ IEC/EN	V	1000	
Znamionowe napięcie udarowe $U_{imp}$	kV	6	
Znamionowe napięcie robocze	V	690	
Częstotliwość robocza	min.	Hz	50
	maks.	Hz	60
Prąd roboczy $I_e$	min.	A	60
	maks.	A	100
Klasa ochrony	10A		
Przycisk testowy	Tak		
Wskaźnik ochrony	yes		
Zaciski	Typ zacisków	Śruba z podkładką	
	Zacisk śrubowy	M8	
	Szerokość zacisków	mm	20
	Narzędzie do zacisków	Szyna 13mm	
Moment obrotowy dokręcania zacisków	min.	Nm	18
	maks.	Nm	18
	min.	lbin	13.3
	maks.	lbin	13.3
<b>Właściwości obwodu pomocniczego</b>			
Zestyki pomocnicze	NO	Nr.	1
	NC	Nr.	1
Pomocnicze znamionowe napięcie izolacji $U_i$ IEC/EN	V	690	

Pomocnicze znamionowe napięcie udarowe Uimp	kV	6
Pomocnicze znamionowe napięcie robocze	V	690
Prąd roboczy AC15		
	24 V	A 3
	120 V	A 3
	240 V	A 1.5
	380 V	A 0.95
	480 V	A 0.75
	500 V	A 0.72
	600 V	A 0.6
Prąd roboczy DC13		
	125 V	A 0.11
	600 V	A 0.22
Prąd roboczy termiczny umowny Ith, IEC	A	10
Zaciski		
	Typ	Śruba z podkładką M3,5
	Zacisk śrubowy	
	Szerokość zacisków	mm 8
	Narzędzie do zacisków	Phillips 2
Przekrój przewodu		
	elastycznego bez końcówki maks.	mm <sup>2</sup> 2.5
	elastycznego z końcówką maks.	mm <sup>2</sup> 2.5
Moment obrotowy dokręcania zacisków		
	min.	Nm 0.8
	maks.	Nm 1
	min.	Ibin 0.59
	maks.	Ibin 0.74
Oznaczenie UL/CSA i PN-EN 60947-5-1		B600-R300
<b>Warunki otoczenia</b>		
Temperatura pracy		
	min.	°C -25
	maks.	°C 60
Temperatura składowania		
	min.	°C -50
	maks.	°C 70
Temperatura kompensacyjna		
	min.	°C -20
	maks.	°C 60
Maks. wysokość	m	3000
<b>Właściwości mechaniczne</b>		
Pozycja montażowa		
	normalna	Płaszczyzna pionowa
	dozwolona	±30°
Montaż		Śruba
Masa	g	2150
<b>Dane techniczne UL</b>		
Prąd pełnego obciążenia dla trójfazowego silnika AC przy		
	480 V	A 100
	600 V	A 100
<b>Wymiary</b>		



CONTACTOR TYPE	A	B
B115	M6	15 (0.59")
B145	M8	20 (0.79")
B180	M8	20 (0.79")

Schemat połączeń elektrycznych



Certyfikaty i zgodność

Zgodność

CSA C22.2 n° 14

IEC/EN 60947-1

IEC/EN 60947-4-1

UL508

Certyfikaty

cULus

EAC

Klasyfikacja ETIM

ETIM 8,0

EC000106 -  
Przełącznik  
termiczny