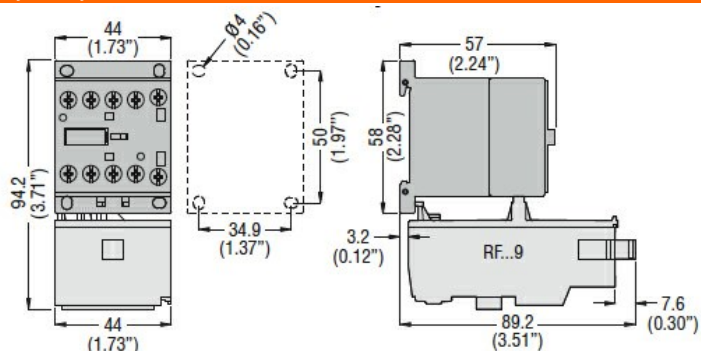




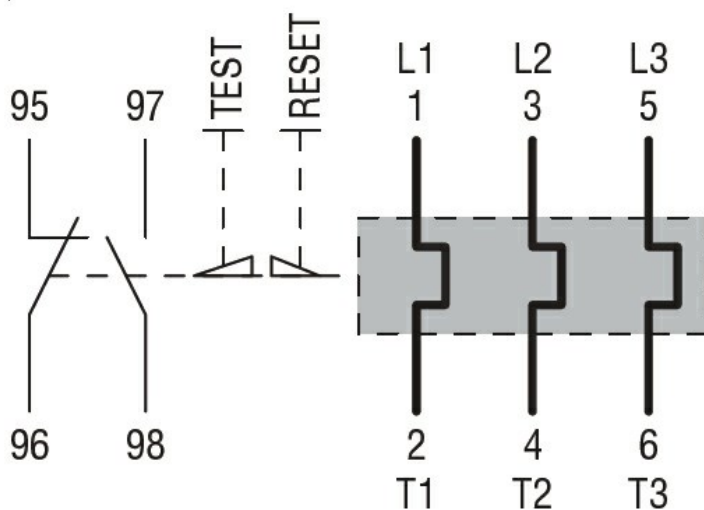
Przeznaczenie produktu				11RF9
Seria produktu				Przełącznik termiczny
<b>Charakterystyka ogólna</b>				
Liczba pól	Nr.			3
Kategoria przepięciowa				III
Stopień zanieczyszczenia				3
Stopień ochrony IP od frontu				IP20
Typ wyzwalacza				Termiczny
Bezpiecznik	gG (IEC)	A	40	
	aM (IEC)	A	16	
	RK5 (UL)	A	45	
Wykrywanie zaniku fazy				Tak
Tryb kasowania				Ręczne
<b>Właściwości obwodu elektroenergetycznego</b>				
Znamionowe napięcie izolacji $U_i$ IEC/EN	V			690
Znamionowe napięcie udarowe $U_{imp}$	kV			8
Znamionowe napięcie robocze	V			690
Częstotliwość robocza	min.	Hz	0	
	maks.	Hz	400	
Prąd roboczy $I_e$	min.	A	9	
	maks.	A	15	
Klasa ochrony				10A
Przycisk testowy				Tak
Wskaźnik ochrony				yes
Zaciski	Typ zacisków	Śruba z podkładką		
	Zacisk śrubowy	M4		
	Szerokość zacisków	mm	9.8	
	Narzędzie do zacisków	Phillips 2		
Moment obrotowy dokręcania zacisków	min.	Nm	2.3	
	maks.	Nm	2.3	
	min.	lbin	1.7	
	maks.	lbin	1.7	
Przekrój przewodu				
	maks. AWG/kcmil	10		
<b>Właściwości obwodu pomocniczego</b>				
Zestyki pomocnicze	NO	Nr.	1	
	NC	Nr.	1	

Pomocnicze znamionowe napięcie izolacji $U_i$ IEC/EN	V	690
Pomocnicze znamionowe napięcie udarowe $U_{imp}$	kV	6
Pomocnicze znamionowe napięcie robocze	V	690
Prąd roboczy AC15		
	24 V	A 3
	120 V	A 3
	240 V	A 1.5
	380 V	A 0.95
	480 V	A 0.75
	500 V	A 0.72
	600 V	A 0.6
Prąd roboczy DC13		
	125 V	A 0.11
	600 V	A 0.22
Prąd roboczy termiczny umowny $I_{th}$ , IEC	A	10
Zaciski		
	Typ	Śruba z podkładką M3,5
	Zacisk śrubowy	8
	Szerokość zacisków	mm 8
	Narzędzie do zacisków	Phillips 1
Przekrój przewodu		
	elastycznego bez końcówki maks.	mm <sup>2</sup> 2.5
	elastycznego z końcówką maks.	mm <sup>2</sup> 2.5
Moment obrotowy dokręcania zacisków		
	min.	Nm 1
	maks.	Nm 1
	min.	lbin 0.74
	maks.	lbin 0.74
Oznaczenie UL/CSA i PN-EN 60947-5-1		B600-P600
<b>Warunki otoczenia</b>		
Temperatura pracy		
	min.	°C -20
	maks.	°C 55
Temperatura składowania		
	min.	°C -55
	maks.	°C 70
Temperatura kompensacyjna		
	min.	°C -15
	maks.	°C 55
Maks. wysokość	m	3000
<b>Właściwości mechaniczne</b>		
Pozycja montażowa		
	normalna	Płaszczyzna pionowa
	dozwolona	±30°
Montaż		Montaż bezpośredni pod BG06... BG09... BG12...
Masa	g	116
<b>Dane techniczne UL</b>		
Prąd pełnego obciążenia dla trójfazowego silnika AC przy		
	480 V	A 15

### Wymiary



### Schemat połączeń elektrycznych



### Certyfikaty i zgodność

#### Zgodność

CSA C22.2 n° 14

IEC/EN 60947-1

IEC/EN 60947-4-1

UL508

#### Certyfikaty

CCC

CSA

cULus

EAC

### Klasyfikacja ETIM

ETIM 8,0

EC000106 -  
Przełącznik  
termiczny