

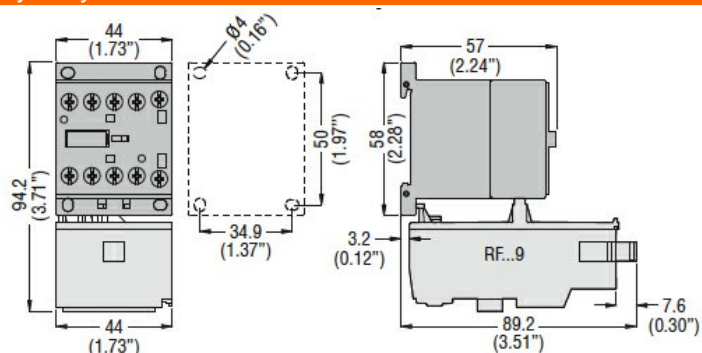


Przeznaczenie produktu				11RF9
Seria produktu				Przełącznik termiczny
Charakterystyka ogólna				
Liczba pól	Nr.			3
Kategoria przepięciowa				III
Stopień zanieczyszczenia				3
Stopień ochrony IP od frontu				IP20
Typ wyzwalacza				Termiczny
Bezpiecznik	gG (IEC)	A		2
	aM (IEC)	A		1
	RK5 (UL)	A		3
Wykrywanie zaniku fazy				Tak
Tryb kasowania				Ręczne
Właściwości obwodu elektroenergetycznego				
Znamionowe napięcie izolacji U_i IEC/EN	V			690
Znamionowe napięcie udarowe U_{imp}	kV			8
Znamionowe napięcie robocze	V			690
Częstotliwość robocza	min.	Hz	0	
	maks.	Hz	400	
Prąd roboczy I_e	min.	A	0.3	
	maks.	A	0.5	
Klasa ochrony				10A
Przycisk testowy				Tak
Wskaźnik ochrony				yes
Zaciski	Typ zacisków	Śruba z podkładką		
	Zacisk śrubowy	M4		
	Szerokość zacisków	mm	9.8	
	Narzędzie do zacisków	Phillips 2		
Moment obrotowy dokręcania zacisków	min.	Nm	2.3	
	maks.	Nm	2.3	
	min.	lbin	1.7	
	maks.	lbin	1.7	
Przekrój przewodu				
	maks. AWG/kcmil	10		
Właściwości obwodu pomocniczego				
Zestyki pomocnicze	NO	Nr.	1	
	NC	Nr.	1	

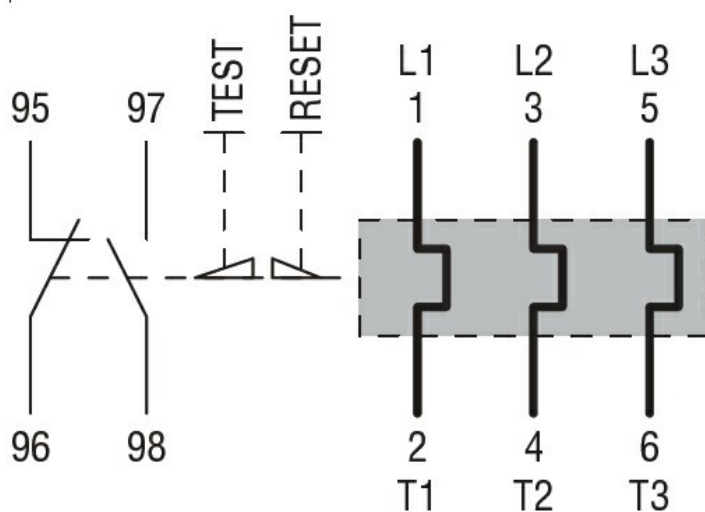
Pomocnicze znamionowe napięcie izolacji U_i IEC/EN	V	690
Pomocnicze znamionowe napięcie udarowe U_{imp}	kV	6
Pomocnicze znamionowe napięcie robocze	V	690
Prąd roboczy AC15		
	24 V	A 3
	120 V	A 3
	240 V	A 1.5
	380 V	A 0.95
	480 V	A 0.75
	500 V	A 0.72
	600 V	A 0.6
Prąd roboczy DC13		
	125 V	A 0.11
	600 V	A 0.22
Prąd roboczy termiczny umowny I_{th} , IEC	A	10
Zaciski		
	Typ	Śruba z podkładką M3,5
	Zacisk śrubowy	8
	Szerokość zacisków	mm 8
	Narzędzie do zacisków	Phillips 1
Przekrój przewodu		
	elastycznego bez końcówki maks.	mm ² 2.5
	elastycznego z końcówką maks.	mm ² 2.5
Moment obrotowy dokręcania zacisków		
	min.	Nm 1
	maks.	Nm 1
	min.	Ibin 0.74
	maks.	Ibin 0.74
Oznaczenie UL/CSA i PN-EN 60947-5-1		B600-P600
Warunki otoczenia		
Temperatura pracy		
	min.	°C -20
	maks.	°C 55
Temperatura składowania		
	min.	°C -55
	maks.	°C 70
Temperatura kompensacyjna		
	min.	°C -15
	maks.	°C 55
Maks. wysokość	m	3000
Właściwości mechaniczne		
Pozycja montażowa		
	normalna	Płaszczyzna pionowa
	dozwolona	±30°
Montaż		Montaż bezpośredni pod BG06... BG09... BG12...
Masa	g	116
Dane techniczne UL		
Prąd pełnego obciążenia dla trójfazowego silnika AC przy		
	480 V	A 0.5

600 V A 0.5

Wymiary



Schemat połączeń elektrycznych



Certyfikaty i zgodność

Zgodność

CSA C22.2 n° 14
IEC/EN 60947-1
IEC/EN 60947-4-1
UL508

Certyfikaty

CCC
CSA
cULus
EAC

Klasyfikacja ETIM

ETIM 8,0

EC000106 -
Przełącznik
termiczny