



Przeznaczenie produktu

Stycznik mocy

Seria produktu

BFK150

**Właściwości styków**

Liczba pól	Nr.	3
Znamionowe napięcie izolacji $U_i$ IEC/EN	V	690
Znamionowe napięcie udarowe $U_{imp}$	kV	8
Częstotliwość robocza	min.	Hz 25
	maks.	Hz 400
Prąd roboczy termiczny umowny $I_{th}$ , IEC	A	165
Znamionowa moc robocza AC-6b ( $T \leq 40^\circ C$ )	230 V	kvar 50
	400 V	kvar 100
	440... 480 V	kvar 115
	690 V	kvar 150
Krótkotrwałe dopuszczalne natężenie prądu przez 10s (IEC/PN-EN 60947-1)	A	1200
Bezpiecznik	gG (IEC)	A 160
		A 1500
Zdolność załączania (wartość skuteczna)		
Zdolność wyłączenia przy napięciu	440 V	A 1200
	500 V	A 1025
	690 V	A 905
Rezystancja na pole (średnia wartość)	mΩ	0.45
Rozproszenie mocy na pole (średnia wartość)	lth	W 12
Moment obrotowy dokręcania zacisków	min.	Nm 6
	maks.	Nm 7
	min.	Ibin 4.4
	maks.	Ibin 5.2
Moment dokręcania zacisków cewki	min.	Nm 0.8
	maks.	Nm 1
	min.	Ibin 0.59
	maks.	Ibin 0.74
Maks. liczba podłączonych jednocześnie kabli	Nr.	2
Przekrój przewodu	AWG/Kcmil	
	maks.	2/0
Przekrój przewodu elastycznego bez końcówki	min.	mm <sup>2</sup> 1.5
	maks.	mm <sup>2</sup> 70
Przekrój przewodu elastycznego z końcówką	min.	mm <sup>2</sup> 1.5

	maks.	mm <sup>2</sup>	70
Oslona zacisków prądowych zgodna z IEC/EN 60529			IP20 front
<b>Właściwości mechaniczne</b>			
Pozycja montażowa			
	normalna dozwolona		Płaszczyzna pionowa ±30°
Montaż			Śruba/szyna DIN 35 mm
Masa		g	2095
<b>Trwałość</b>			
mechaniczna		cycles	15000000
elektryczna		cycles	800000
<b>Dane związane z bezpieczeństwem</b>			
Poziom zapewnienia bezpieczeństwa B10d zgodny z PN-EN ISO 13489-1			
	obciążenie znamionowe	cycles	800000
	obciążenie mechaniczne	cycles	15000000
Kompatybilność elektromagnetyczna			Tak
<b>Działanie cewki AC</b>			
Napięcie znamionowe AC przy 50/60 Hz		V	230
Napięcie robocze AC			
	cewka 50/60 Hz przy 50 Hz		
	zadziałanie		
	min.	%Us	80
	maks.	%Us	110
	odpadanie		
	min.	%Us	20
	maks.	%Us	55
	cewka 50/60 Hz przy 60 Hz		
	zadziałanie		
	min.	%Us	85
	maks.	%Us	110
	odpadanie		
	min.	%Us	40
	maks.	%Us	55
<b>Średni pobór cewki przy 20°C</b>			
	cewka 50/60 Hz przy 50 Hz		
	rozruch	VA	300
	trzymanie	VA	20
	cewka 50/60 Hz przy 60 Hz		
	rozruch	VA	300
	trzymanie	VA	17
	cewka 60 Hz przy 60 Hz		
	rozruch	VA	300
	trzymanie	VA	20
Rozproszenie przy trzymaniu ≤20°C 50 Hz		W	6.5
<b>Maks. częstotliwość cykli</b>			
Operacje mechaniczne		cycles/h	1500
<b>Czas działania</b>			
Średni czas przy sterowaniu Us			
	W AC		
	Zamykanie NO		
	min.	ms	16
	maks.	ms	32

Otwieranie NO

min.	ms	9
maks.	ms	24

**Dane techniczne UL**

Zastosowanie ogólne

Stycznik

AC o zastosowaniu ogólnym, prąd A 165

**Warunki otoczenia**

Temperatura

Temperatura pracy

min.	°C	-50
maks.	°C	70

Temperatura składowania

min.	°C	-60
maks.	°C	80

Maks. wysokość

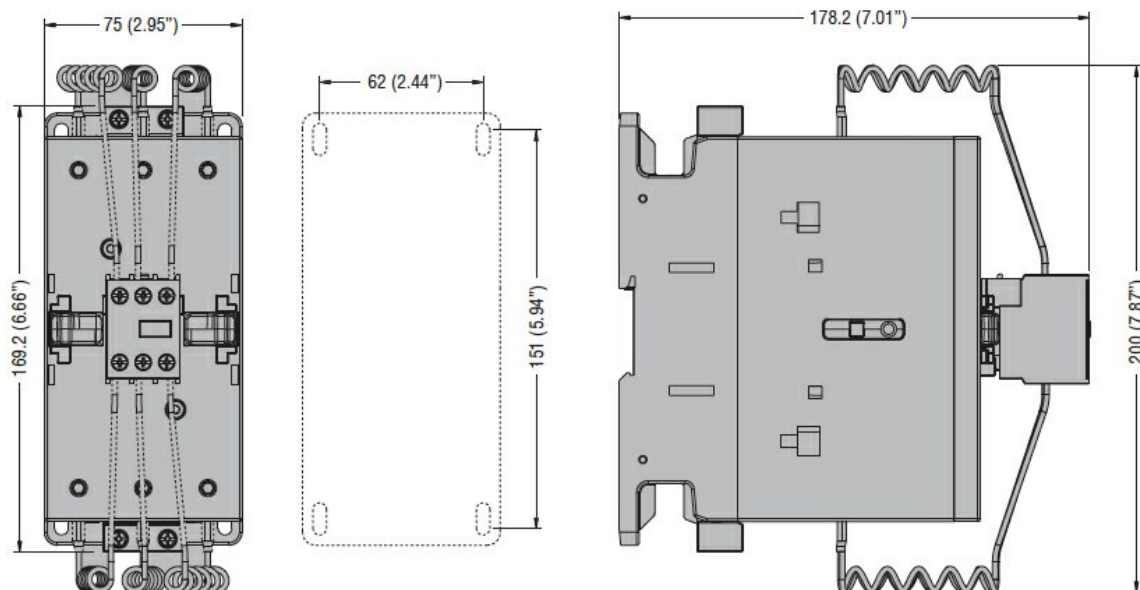
m 3000

**Odporność i zabezpieczenie**

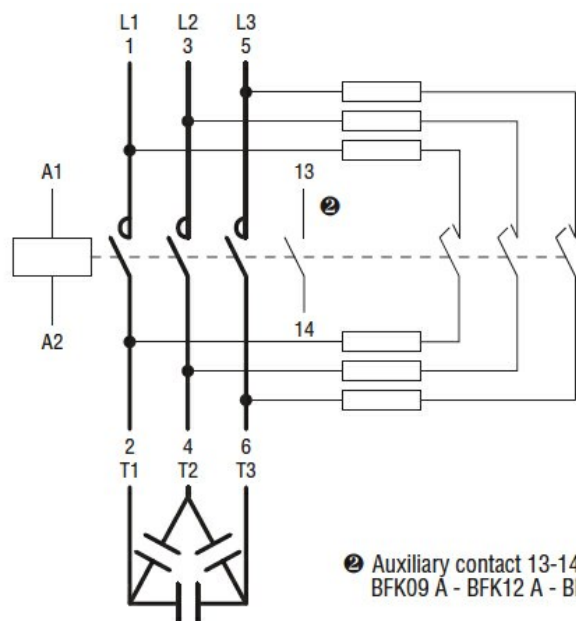
Stopień zanieczyszczenia

3

**Wymiary**



**Schemat połączeń elektrycznych**



ⓘ Auxiliary contact 13-14 is found on BFK09 A - BFK12 A - BFK18 A types only.

### Certyfikaty i zgodność

#### Zgodność

CSA C22.2 n° 60947-1

CSA C22.2 n° 60947-4-1

IEC/EN/BS 60947-1

IEC/EN/BS 60947-4-1

UL 60947-1

UL 60947-4-1

#### Certyfikaty

CCC

cULus

### Klasyfikacja ETIM

ETIM 8,0

EC001079 -  
Stycznik do  
baterii  
kondensatorów