



Przeznaczenie produktu	Stycznik mocy		
Seria produktu	BFK115		
Właściwości styków			
Liczba pól	Nr.	3	
Znamionowe napięcie izolacji U_i IEC/EN	V	690	
Znamionowe napięcie udarowe U_{imp}	kV	8	
Częstotliwość robocza	min.	Hz	25
	maks.	Hz	400
Prąd roboczy termiczny umowny I_{th} , IEC	A	160	
Znamionowa moc robocza AC-6b ($T \leq 40^\circ C$)	230 V	kvar	45
	400 V	kvar	75
	440... 480 V	kvar	85
	690 V	kvar	135
Krótkotrwałe dopuszczalne natężenie prądu przez 10s (IEC/PN-EN 60947-1)	A	920	
Bezpiecznik	gG (IEC)	A	160
		A	1500
Zdolność załączania (wartość skuteczna)			
Zdolność wyłączania przy napięciu	440 V	A	1200
	500 V	A	850
	690 V	A	905
Rezystancja na pole (średnia wartość)	$m\Omega$	0.45	
Rozproszenie mocy na pole (średnia wartość)	I_{th}	W	11.5
Moment obrotowy dokręcania zacisków	min.	Nm	6
	maks.	Nm	7
	min.	I_{bin}	4.4
	maks.	I_{bin}	5.2
Moment dokręcania zacisków cewki	min.	Nm	0.8
	maks.	Nm	1
	min.	I_{bin}	0.59
	maks.	I_{bin}	0.74
Maks. liczba podłączonych jednocześnie kabli	Nr.	2	
Przekrój przewodu	AWG/Kcmil	maks.	2/0
	Przekrój przewodu elastycznego bez końcówki	min.	mm^2
maks.		mm^2	70
Przekrój przewodu elastycznego z końcówką	min.	mm^2	1.5

	maks.	mm ²	70
Oslona zacisków prądowych zgodna z IEC/EN 60529			IP20 front
Właściwości mechaniczne			
Pozycja montażowa	normalna dozwolona		Płaszczyzna pionowa ±30°
Montaż			Śruba/szyna DIN 35 mm
Masa		g	2095
Trwałość			
mechaniczna		cycles	15000000
elektryczna		cycles	1200000
Dane związane z bezpieczeństwem			
Poziom zapewnienia bezpieczeństwa B10d zgodny z PN-EN ISO 13489-1	obciążenie znamionowe	cycles	1200000
	obciążenie mechaniczne	cycles	15000000
Kompatybilność elektromagnetyczna			Tak
Działanie cewki AC			
Napięcie znamionowe AC przy 50/60 Hz		V	230
Napięcie robocze AC			
cewka 50/60 Hz przy 50 Hz			
zadziałanie	min.	%Us	80
	maks.	%Us	110
odpadanie	min.	%Us	20
	maks.	%Us	55
cewka 50/60 Hz przy 60 Hz			
zadziałanie	min.	%Us	85
	maks.	%Us	110
odpadanie	min.	%Us	40
	maks.	%Us	55
Średni pobór cewki przy 20°C			
cewka 50/60 Hz przy 50 Hz	trzymanie	VA	20
cewka 50/60 Hz przy 60 Hz	rozruch	VA	300
	trzymanie	VA	17
cewka 60 Hz przy 60 Hz	rozruch	VA	300
	trzymanie	VA	20
Rozproszenie przy trzymaniu ≤20°C 50 Hz		W	6.5
Maks. częstotliwość cykli			
Operacje mechaniczne		cycles/h	1500
Czas działania			
Średni czas przy sterowaniu Us			
W AC	Zamykanie NO	min.	ms 16
		maks.	ms 32
	Otwieranie NO		

min.	ms	9
maks.	ms	24

Dane techniczne UL

Zastosowanie ogólne

Stycznik

AC o zastosowaniu ogólnym, prąd A 160

Warunki otoczenia

Temperatura

Temperatura pracy

min.	°C	-50
maks.	°C	70

Temperatura składowania

min.	°C	-60
maks.	°C	80

Maks. wysokość

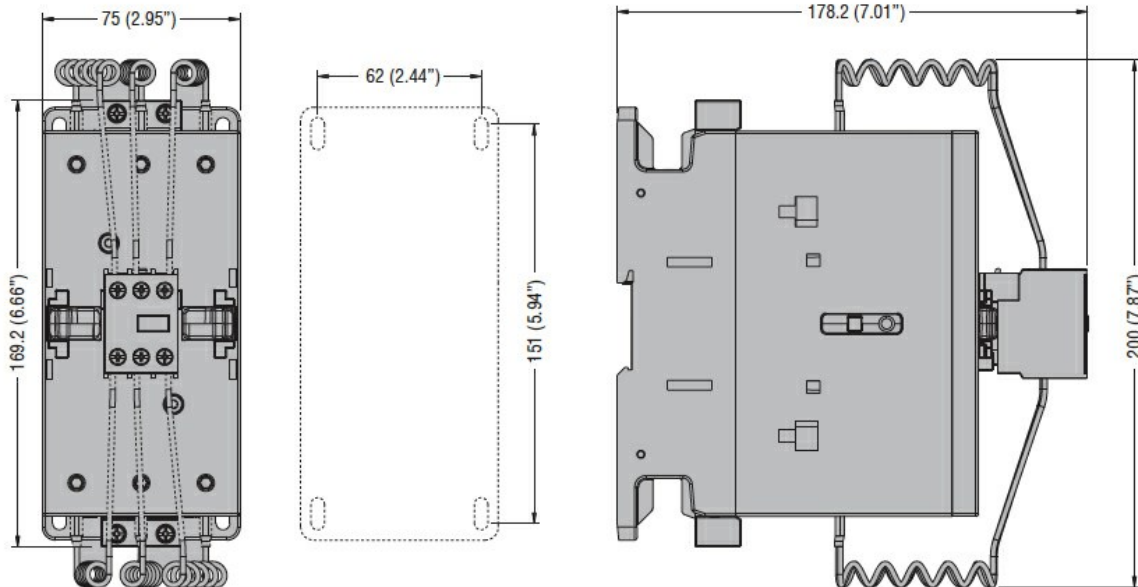
m 3000

Odporność i zabezpieczenie

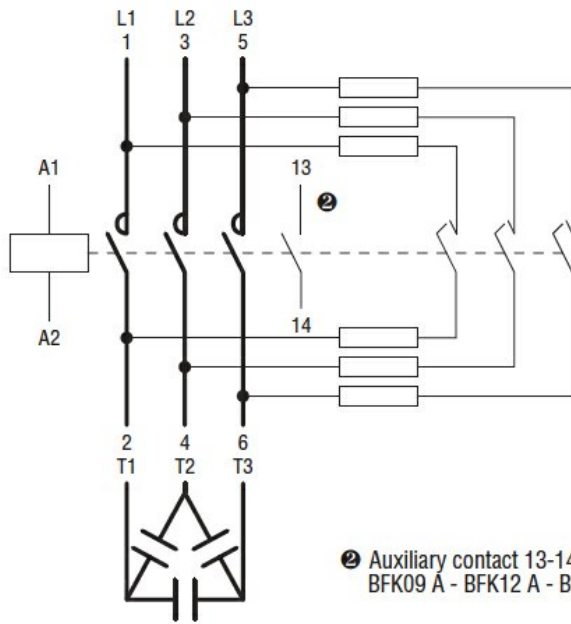
Stopień zanieczyszczenia

3

Wymiary



Schemat połączeń elektrycznych



Ⓜ Auxiliary contact 13-14 is found on BFK09 A - BFK12 A - BFK18 A types only.

Certyfikaty i zgodność

Zgodność

CSA C22.2 n° 60947-1

CSA C22.2 n° 60947-4-1

IEC/EN/BS 60947-1

IEC/EN/BS 60947-4-1

UL 60947-1

UL 60947-4-1

Certyfikaty

CCC

cULus

Klasyfikacja ETIM

ETIM 8,0

EC001079 -
Stycznik do
baterii
kondensatorów