



Stycznik mocy
BFK95

Przeznaczenie produktu

Seria produktu

Właściwości styków

Liczba pól	Nr.	3
Znamionowe napięcie izolacji U_i IEC/EN	V	690
Znamionowe napięcie udarowe U_{imp}	kV	8
Częstotliwość robocza	min.	Hz 25
	maks.	Hz 400
Prąd roboczy termiczny umowny I_{th} , IEC	A	140
Znamionowa moc robocza AC-6b ($T \leq 40^\circ C$)	230 V	kvar 34
	400 V	kvar 60
	440... 480 V	kvar 75
	690 V	kvar 80
Krótkotrwałe dopuszczalne natężenie prądu przez 10s (IEC/PN-EN 60947-1)	A	760
Bezpiecznik	gG (IEC)	A 125
		A 1200
Zdolność załączania (wartość skuteczna)		
Zdolność wyłączenia przy napięciu	440 V	A 1100
	500 V	A 775
	690 V	A 745
Rezystancja na pole (średnia wartość)	m Ω	0.45
Rozproszenie mocy na pole (średnia wartość)	lth	W 8.8
Moment obrotowy dokręcania zacisków	min.	Nm 6
	maks.	Nm 7
	min.	Ibin 4.4
	maks.	Ibin 5.2
Moment dokręcania zacisków cewki	min.	Nm 0.8
	maks.	Nm 1
	min.	Ibin 0.59
	maks.	Ibin 0.74
Maks. liczba podłączonych jednocześnie kabli	Nr.	2
Przekrój przewodu	AWG/Kcmil	
	maks.	2/0
Przekrój przewodu elastycznego bez końcówki	min.	mm ² 1.5
	maks.	mm ² 70
Przekrój przewodu elastycznego z końcówką	min.	mm ² 1.5

	maks.	mm ²	70
Oslona zacisków prądowych zgodna z IEC/EN 60529			IP20 front
Właściwości mechaniczne			
Pozycja montażowa	normalna dozwolona		Płaszczyzna pionowa ±30°
Montaż			Śruba/szyna DIN 35 mm
Masa		g	2095
Trwałość			
mechaniczna		cycles	15000000
elektryczna		cycles	400000
Dane związane z bezpieczeństwem			
Poziom zapewnienia bezpieczeństwa B10d zgodny z PN-EN ISO 13489-1	obciążenie znamionowe	cycles	400000
	obciążenie mechaniczne	cycles	15000000
Kompatybilność elektromagnetyczna			Tak
Działanie cewki AC			
Napięcie znamionowe AC przy 50/60 Hz		V	230
Napięcie robocze AC			
	cewka 50/60 Hz przy 50 Hz		
	zadziałanie	min. %Us	80
		maks. %Us	110
	odpadanie	min. %Us	20
		maks. %Us	55
	cewka 50/60 Hz przy 60 Hz		
	zadziałanie	min. %Us	85
		maks. %Us	110
	odpadanie	min. %Us	40
		maks. %Us	55
Średni pobór cewki przy 20°C			
	cewka 50/60 Hz przy 50 Hz	trzymanie VA	20
	cewka 50/60 Hz przy 60 Hz	rozruch VA	300
		trzymanie VA	17
	cewka 60 Hz przy 60 Hz	rozruch VA	300
		trzymanie VA	20
Rozproszenie przy trzymaniu ≤20°C 50 Hz		W	6.5
Maks. częstotliwość cykli			
Operacje mechaniczne		cycles/h	1500
Czas działania			
Średni czas przy sterowaniu Us			
W AC	Zamykanie NO	min. ms	16
		maks. ms	32
	Otwieranie NO		

min.	ms	9
maks.	ms	24

Dane techniczne UL

Zastosowanie ogólne

Stycznik

AC o zastosowaniu ogólnym, prąd A 140

Warunki otoczenia

Temperatura

Temperatura pracy

min.	°C	-50
maks.	°C	70

Temperatura składowania

min.	°C	-60
maks.	°C	80

Maks. wysokość

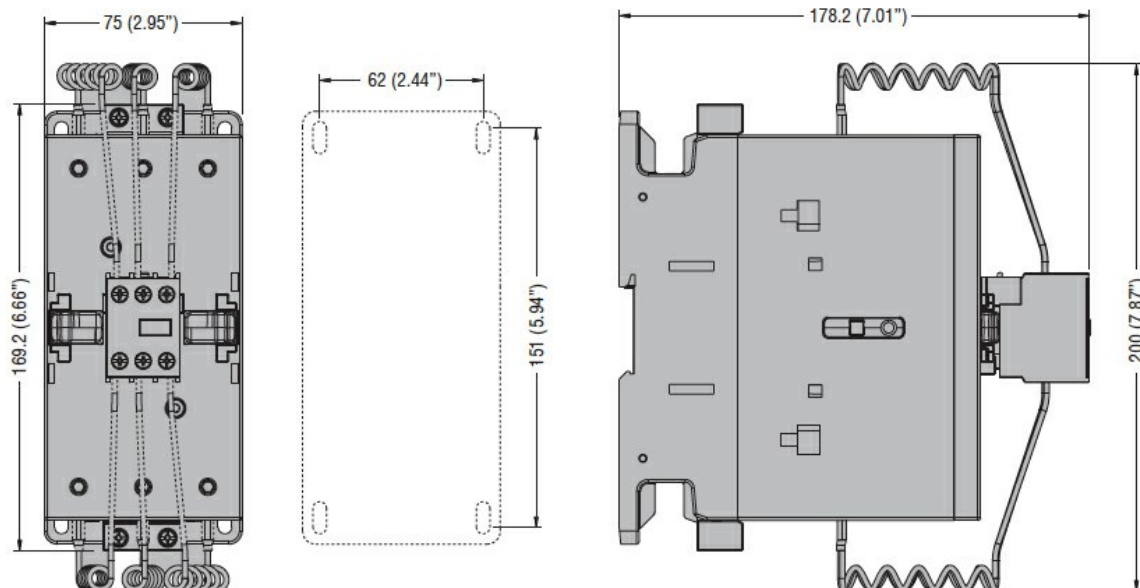
m 3000

Odporność i zabezpieczenie

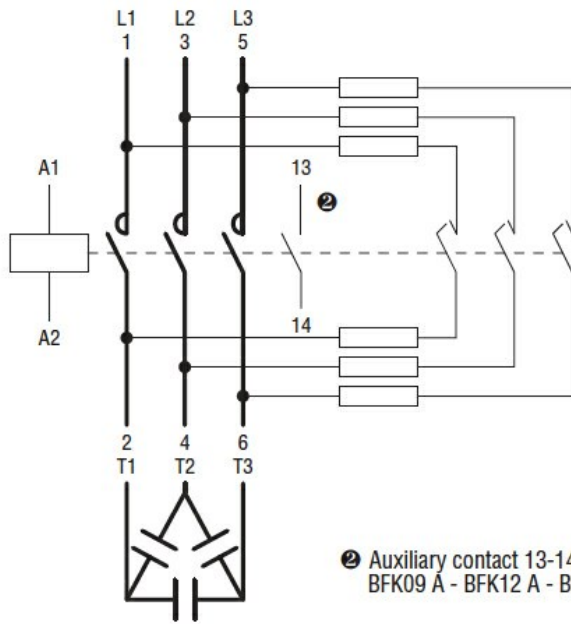
Stopień zanieczyszczenia

3

Wymiary



Schemat połączeń elektrycznych



Ⓜ Auxiliary contact 13-14 is found on BFK09 A - BFK12 A - BFK18 A types only.

Certyfikaty i zgodność

Zgodność

CSA C22.2 n° 60947-1

CSA C22.2 n° 60947-4-1

IEC/EN/BS 60947-1

IEC/EN/BS 60947-4-1

UL 60947-1

UL 60947-4-1

Certyfikaty

CCC

cULus

Klasyfikacja ETIM

ETIM 8,0

EC001079 -
Stycznik do
baterii
kondensatorów