

MasterINTERFACE - Przełącznikowy moduł sprzęgający - przełącznik interfejsowy 0.1 - 2 - 6 A



Maszyny
pakujące



Rozlewnie wody



Sygnalizatory
drogowe



Regały
karuzelowe



Panele
kontrolne



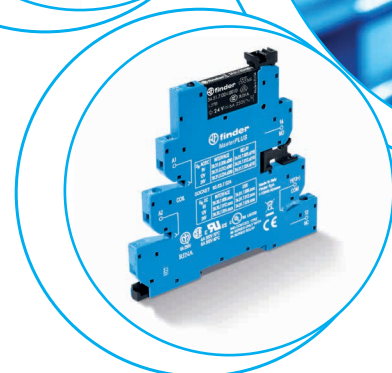
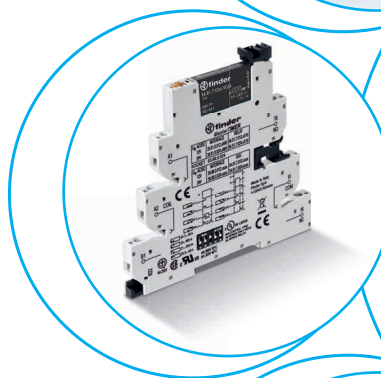
Rozdzielnice



Urządzenia do
etykietowania



Podnośniki i dźwigi



Funkcje

- Niewielkie gabaryty - szerokość 6.2 mm
- Podłączenia dla 16-zaciskowych mostków grzebieniowych
- Wbudowany układ sygnalizacyjno-ochronny
- Pewne trzymanie i łatwe wyjmowanie przełącznika dzięki plastikowemu klipowi
- Zaciski z uniwersalnymi śrubami (płaski + krzyżowy) i zaciski push-in
- Do montażu na szynę DIN 35 mm (EN 60715)

MasterBASIC

- Do ogólnych zastosowań w różnych aplikacjach
- **EMR: sterowanie 6 do 24 i 125 V AC/DC, 230 V AC**
- **SSR: sterowanie 6 do 24 V DC, 125 V AC/DC, 230 V AC**
- Zaciski śrubowe i zaciski push-in

MasterBASIC - EMR ATEX

- Wykonanie specjalne - Patrz strona 16

EMR
Przełączniki elektromechaniczne

- **1 zestyk przełączny 6 A 250 V AC**
- Wysoka zdolność łączeniowa

SSR
Przełączniki półprzewodnikowe

- 1 wyjście SSR (według typów **0.1 A/48 V DC, 6 A/24 V DC, 2 A/240 V AC**)
- Duża szybkość złączania, cicha praca, wysoka trwałość

MasterPLUS

- Pozwala na użycie modułu bezpiecznikowego, ergonomicznego zabezpieczenia obwodów wyjściowych
- **EMR: sterowanie 6 do 125 V AC/DC, 125 i 220 V DC, 230 V AC i 24...240 V AC/DC**
- **SSR: sterowanie 24 - 125 V AC/DC, 6 do 220 V DC, 230 V AC i 24...240 V AC/DC**
- **Wykonania specjalne dla napięć 125 i 230 V AC z układem niwelowania wpływu linii długich (39.31.3, 39.61.3 EMR i 39.30.3, 39.60.3 SSR)**
- Zaciski śrubowe i zaciski push-in

MasterINPUT

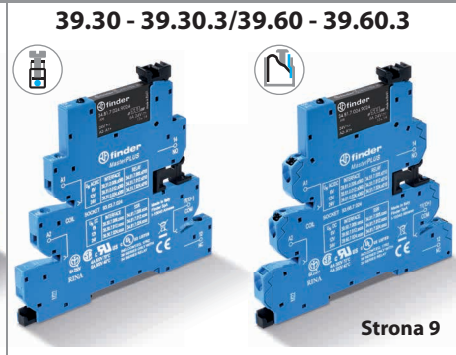
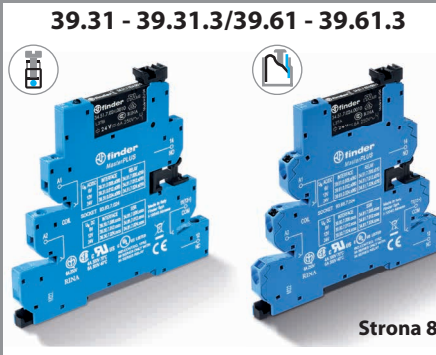
- Możliwość zastosowania wbudowanych złączek do szybkiego i łatwego rozprowadzenia napięcia zasilania do czujników zbliżeniowych i innych urządzeń sterujących
- **EMR: sterowanie 6 do 24 V i 125 V AC/DC, 230 V AC**
- **SSR: sterowanie 6 - 24 V DC, 24 - 125 V AC/DC, 230 V AC**
- Zaciski śrubowe i zaciski push-in

MasterOUTPUT

- Możliwość zastosowania wbudowanych złączek do szybkiego i łatwego rozprowadzania napięcia od strony styków do elektrozaworów i podobnych elementów wykonawczych
- **EMR: sterowanie 6 do 24 V i 125 V AC/DC, 230 V AC**
- **SSR: sterowanie 6 do 24 V DC, 125 V AC/DC, 230 V AC**
- Zaciski śrubowe i zaciski push-in

MasterTIMER

- Dzięki pokrętki umieszczonej na górze gniazda zmiana czasu możliwa również po zamontowaniu
- Zacisk Start
- Przełączanie 4 skal czasu i 8 funkcji za pomocą DIP-switcha
- Pozwala na użycie modułu bezpiecznikowego
- **EMR i SSR: sterowanie 12 do 24 V AC/DC**
- Zaciski śrubowe i zaciski push-in



MasterBASIC

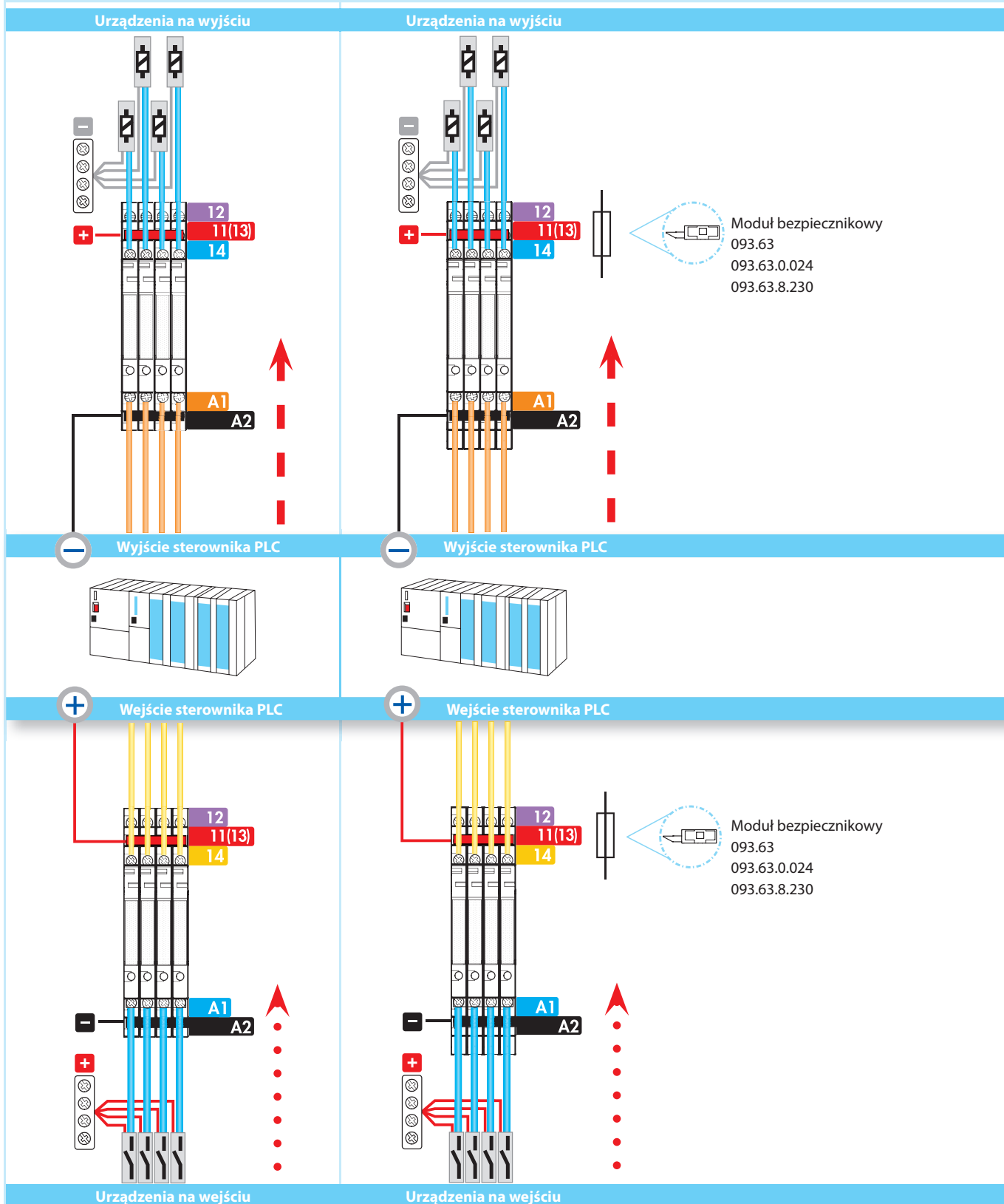
39.11 - 39.10 - 39.01 - 39.00

- Do ogólnego zastosowania jako układ pośredniczący w różnych systemach i aplikacjach.
- Może być używany w aplikacjach jako interfejs wejściowy pomiędzy stykami pomocniczymi, czujnikami, itp. a kontrolerami, sterownikami PLC lub silnikami. Może być używany jako interfejs wyjściowy pomiędzy sterownikami PLC i przekaźnikami, solenoidami, itp.

MasterPLUS

39.31 - 39.30 - 39.31.3 - 39.30.3 - 39.61 - 39.60 - 39.61.3 - 39.60.3

- Ta specjalna wersja zapewnia zwiększoną ochronę obwodu wyjściowego dzięki wymiennemu modułowi bezpiecznikowemu.
- Do ogólnego zastosowania jako układ pośredniczący w różnych systemach i aplikacjach.
- Może być używany w aplikacjach jako interfejs wejściowy pomiędzy stykami pomocniczymi, czujnikami, itp. a kontrolerami, sterownikami PLC lub silnikami. Może być używany jako interfejs wyjściowy pomiędzy sterownikami PLC i przekaźnikami, solenoidami, itp.



MasterINPUT

39.41 - 39.40 - 39.71 - 39.70

- Modele te pozwalają na pełne podłączenie urządzenia wejściowego do interfejsu, bez konieczności stosowania dodatkowych złączek - pozwala to na redukcję kosztów, czasu i miejsca w rozdzielnicach.
- Szybkie i łatwe rozprowadzenie napięcia sterującego poprzez połączenie wbudowanymi złączkami Bus-Bar (BB).
- Idealny jako układ pośredniczący pomiędzy stykami pomocniczymi, czujnikami, wyłącznikami krańcowymi a sterownikami lub PLC.

MasterOUTPUT

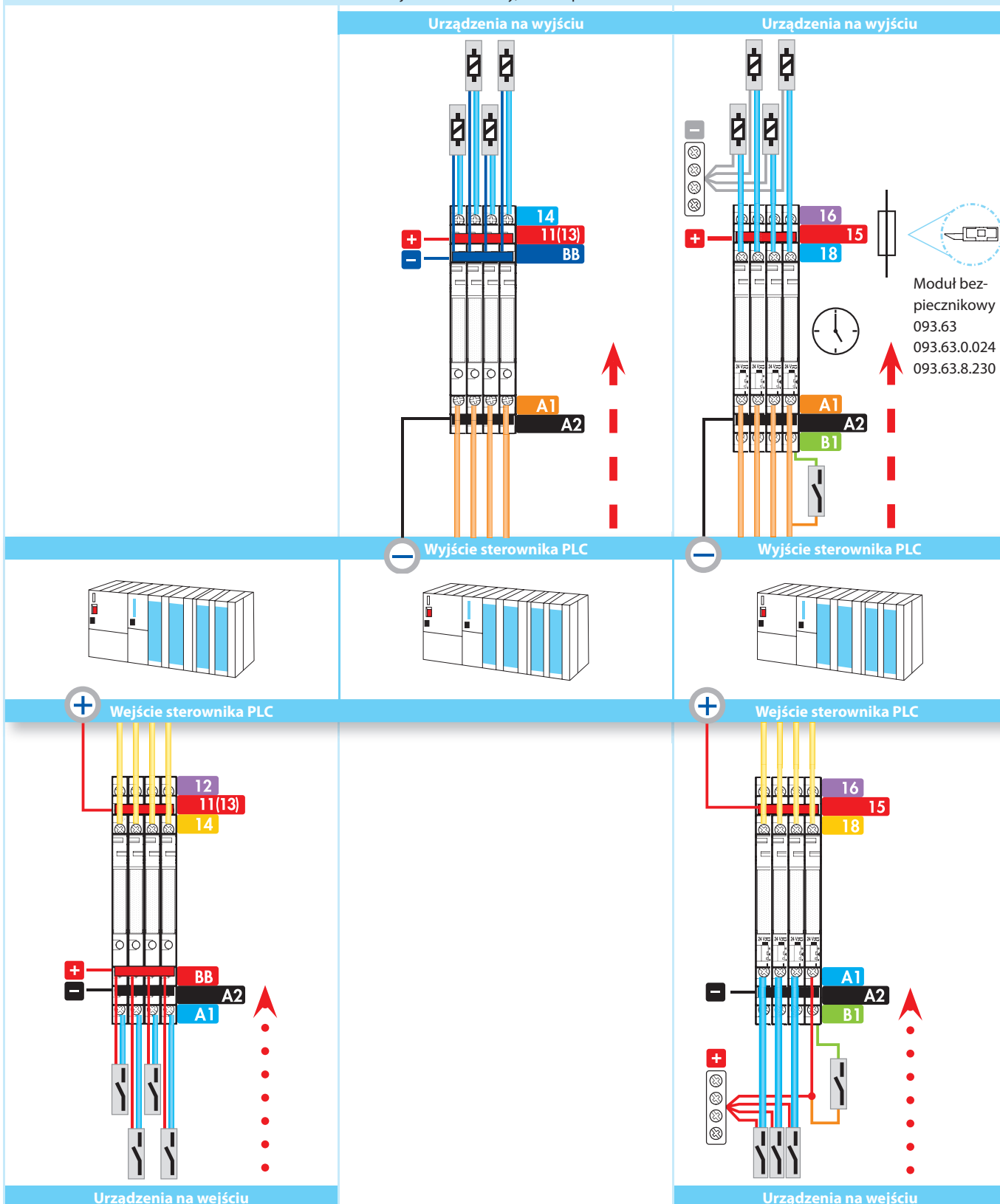
39.21 - 39.20 - 39.51 - 39.50

- Modele te pozwalają na pełne podłączenie urządzenia wyjściowego do interfejsu, bez konieczności stosowania dodatkowych złączek - pozwala to na redukcję kosztów, czasu i miejsca w rozdzielnicach.
- Szybkie i łatwe rozprowadzenie napięcia sterującego poprzez połączenie łącznikami Bus-Bar (BB).
- Idealny jako układ pośredniczący pomiędzy układami PLC lub sterownikami a urządzeniami takimi jak elektrozawory, silniki itp.

MasterTIMER

39.81 - 39.80 - 39.91 - 39.90

- Wąskie, wielofunkcyjne przekaźniki czasowe.



MasterBASIC - EMR

1-półowy przełącznikowy moduł sprzęgający (przełącznik interfejsowy) o szerokości 6.2 mm, idealny do PLC i systemów elektronicznych

- Możliwe grupowe połączenie zacisków A1, A2 lub 11 za pomocą mostków
- Zgodne z UL (określone konfiguracje przełącznik/gniazdo)
- Dostępna opcja zgodna z ATEX (Ex ec nC)
- Dostępna opcja **HazLoc** Klasa I Dział 2 Grupy A, B, C, D - T6

B

39.11/39.01

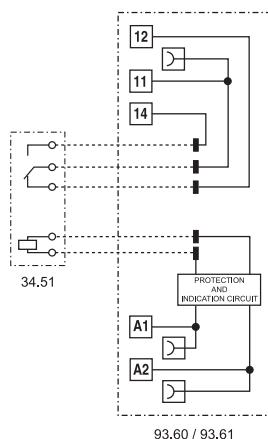


- Przełącznik elektromagnetyczny 6 A
- Sterowanie 6 do 24 i 125 V AC/DC oraz 230 V AC
- Zaciski śrubowe i zaciski push-in
- Do montażu na szynę DIN 35 mm (EN 60715)

39.11
Zaciski śrubowe



39.01
Zaciski push-in



93.60 / 93.61

* Patrz wykres L39 na stronie 21

Wymiary patrz str. 27, 28

Dane zestyków

Ilość zestyków		1 P
Prąd znamionowy/maks. prąd załączenia	A	6/10
Napięcie znamionowe/ maks. nap. łączeniowe	V AC	250/400
Maks. moc łączeniowa dla AC1	VA	1500
Maks. moc łączeniowa dla AC15 (230 V AC)	VA	300
Obciążenie silnikiem 1-faz. (230 V AC)	kW	0.185
Zdolność rozłączania DC1: 30/110/220 V	A	6/0.2/0.12
Min. moc łączeniowa	mW (V/mA)	500 (12/10)
Standardowy materiał styków		AgNi

Dane cewki

Napięcie znamionowe (U_N)	V AC/DC	6 - 12 - 24 - 110...125
	V AC (50/60 Hz)	220...240
Pobór mocy	VA (50 Hz)/W	Patrz str. 22
Zakres napięcia zasilania		$(0.8...1.1)U_N$
Napięcie podtrzymania		$0.6 U_N$
Napięcie odpadania		$0.1 U_N$

Dane ogólne

Trwałość mechaniczna AC/DC	cykle	$10 \cdot 10^6$
Trwałość elektryczna AC1	cykle	$60 \cdot 10^3$
Czas zadziałania/czas powrotu	ms	5/6
Wytrzymałość izolacji cewka-zestyki (1.2/50 μ s)	kV	6 (8 mm)
Wytrzymałość przerwy zestykowej	V AC	1000
Temperatura otoczenia - pracy*	°C	-40...+70
Stopień ochrony		IP 20

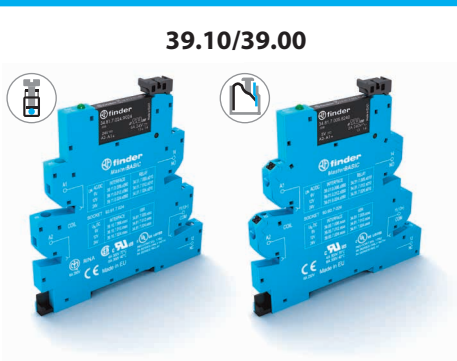
Certyfikaty i dopuszczenia (wg typu)



MasterBASIC - SSR

1-polowy przełącznikowy moduł sprzęgający (przełącznik interfejsowy) o szerokości 6.2 mm, idealny do PLC i systemów elektronicznych

- Możliwe grupowe połączenie zacisków A1, A2 i 13+ za pomocą mostków
- Zgodne z UL (określone konfiguracje przełącznik/gniazdo)
- Dostępna opcja **HazLoc** Klasa I Dział 2 Grupy A, B, C, D - T5 - T6



- Przełącznik półprzewodnikowy 0.1, 2 lub 6 A
- Sterowanie 6 do 24 i 125 V AC/DC oraz 230 V AC
- Zaciski śrubowe i zaciski push-in
- Do montażu na szynę DIN 35 mm (EN 60715)

39.10
Zaciski śrubowe

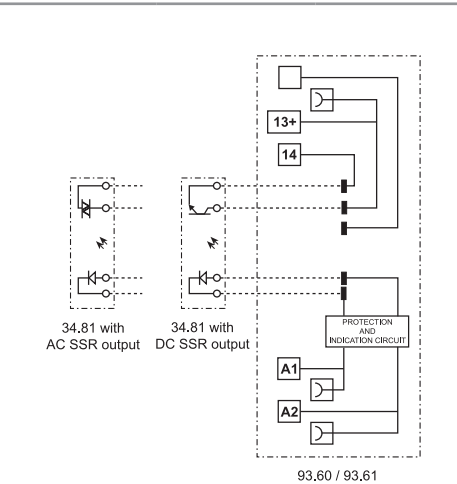


39.00
Zaciski push-in



* Patrz wykres L39-1 i L39-2 na stronie 23

Wymiary patrz str. 27, 28



Obwód wyjściowy (SSR)		39.x0.x.xxx.9024	39.x0.x.xxx.7048	39.x0.x.xxx.8240
Konfiguracja wyjścia		1 Z		
Prąd znamionowy/ maks. prąd załączenia (10 ms)	A	6/50	0.1/0.5	2/80
Napięcie znamionowe/ maks. napięcie blokujące	V	24/33 DC	48/53 DC	240/— AC
Zakres napięcia łączeniowego	V	(1.5...33) DC	(1.5...53) DC	(12...275) AC
Powtarzalne napięcie szczytowe w stanie wyłączenia	V _{pk}	—	—	800
Minimalny prąd łączeniowy	mA	1	0.05	35
Maks. prąd upływu w stanie wyłączenia	mA	0.001	0.001	1.5
Maks. spadek napięcia w stanie załączenia	V	0.4	1	1.6
Dane cewki				
Napięcie znamionowe (U _N)	V AC/DC	110...125		
	V AC (50/60 Hz)	220...240		
	V DC	6 - 12 - 24		
Pobór mocy	VA (50 Hz)/W	Patrz str. 24		
Zakres napięcia zasilania		(0.8...1.1)U _N		
Napięcie odpadania		0.1 U _N		
Dane ogólne				
Czas zadziałania/czas powrotu	ms	0.2/0.6	0.04/0.6	12/12
Wytrzymałość izolacji wejście/wyjście	V AC	3000		
Temperatura otoczenia - pracy*	°C	-20...+70		
Stopień ochrony		IP 20		
Certyfikaty i dopuszczenia (wg typu)		CE EAC cRU [®] us		

MasterPLUS - EMR

1-polowy przełącznikowy moduł sprzęgający (przełącznik interfejsowy) o szerokości 6.2 mm, idealny do PLC i systemów elektronicznych

- Możliwość zastosowania modułu bezpiecznikowego 093.63, 093.63.0.024, 093.63.8.230 do bezpieczników (5 x 20 mm) dla szybkiego i łatwego zabezpieczenia obwodu wyjściowego, szczegóły str. 32
- Możliwe grupowe połączenie zacisków A1, A2 lub 11 za pomocą mostków
- Zgodne z UL (określone konfiguracje przełącznik/gniazdo)
- Wersja z zasilaniem uniwersalnym 24...240V AC/DC, z tłumieniem prądów upływu, odpowiednie do sterowania długimi liniami (więcej informacji na stronie 22)

39.31/39.31.3
Zaciski śrubowe



39.61/39.61.3
Zaciski push-in



* Patrz wykres L39 na stronie 21

Wymiary patrz str. 27, 28

Dane zestyków

Ilość zestyków		1 P	1 P
Prąd znamionowy/maks. prąd załączenia	A	6/10	6/10
Napięcie znamionowe/ maks. nap. łączeniowe	V AC	250/400	250/400
Maks. moc łączeniowa dla AC1	VA	1500	1500
Maks. moc łączeniowa dla AC15 (230 V AC)	VA	300	300
Obciążenie silnikiem 1-faz. (230 V AC)	kW	0.185	0.185
Zdolność rozłączania DC1: 30/110/220 V	A	6/0.2/0.12	6/0.2/0.12
Min. moc łączeniowa	mW (V/mA)	500 (12/10)	500 (12/10)
Standardowy materiał styków		AgNi	AgNi

Dane cewki

Napięcie znamionowe (U _N)	V AC/DC	6 - 12 - 24 - 60 - 110...125	110...125/24...240
	V AC (50/60 Hz)	220...240	220...240
	V DC	110...125 - 220	—
Pobór mocy	VA (50 Hz)/W	Patrz str. 22	Patrz str. 22
Zakres napięcia zasilania		(0.8...1.1)U _N	(0.8...1.1)U _N
Napięcie podtrzymania		0.6 U _N	0.6 U _N
Napięcie odpadania		0.1 U _N	0.3 U _N

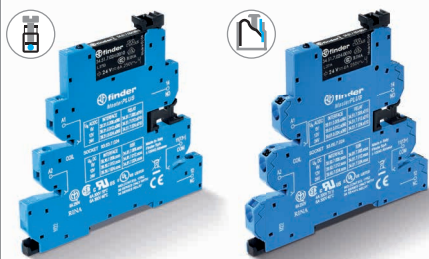
Dane ogólne

Trwałość mechaniczna AC/DC	cykle	10 · 10 ⁶	10 · 10 ⁶
Trwałość elektryczna AC1	cykle	60 · 10 ³	60 · 10 ³
Czas zadziałania/czas powrotu	ms	5/6	5/6
Wytrzymałość izolacji cewka-zestyki (1.2/50 μs)	kV	6 (8 mm)	6 (8 mm)
Wytrzymałość przerwy zestykowej	V AC	1000	1000
Temperatura otoczenia - pracy*	°C	-40...+70	-40...+70
Stopień ochrony		IP 20	IP 20

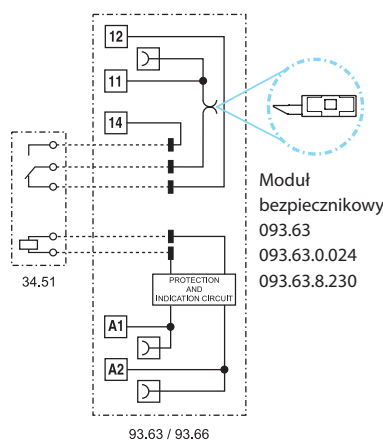
Certyfikaty i dopuszczenia (wg typu)



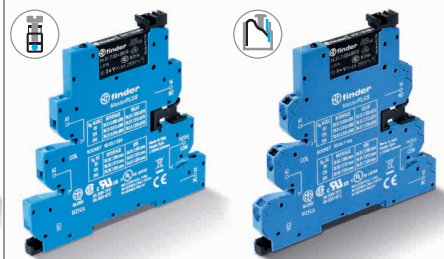
39.31/39.61



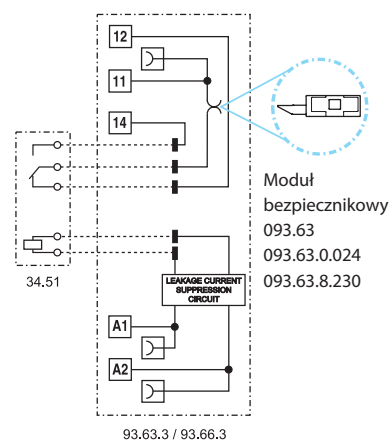
- Przełącznik elektromagnetyczny 6 A
- Sterowanie 6 do 125 V AC/DC, 125 i 220 V DC, 230 V AC
- Zaciski śrubowe i zaciski push-in
- Do montażu na szynę DIN 35 mm (EN 60715)



39.31.3/39.61.3 39.31.0.240/39.61.0.240



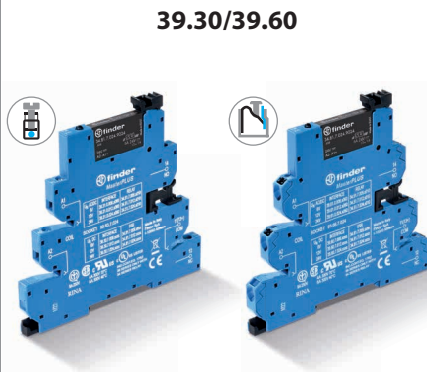
- Przełącznik elektromagnetyczny 6 A
- Wykonanie do linii długich
- 125 V AC/DC, 230 V AC i zasilanie uniwersalne 24...240 V AC/DC
- Zaciski śrubowe i zaciski push-in



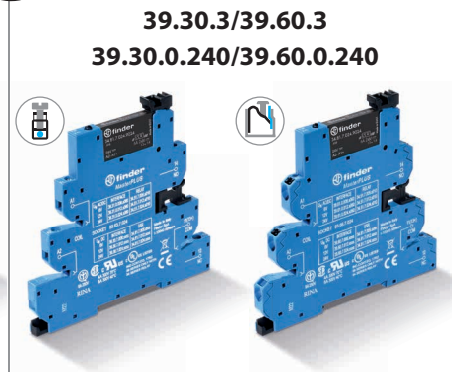
MasterPLUS - SSR

1-polowy przełącznikowy moduł sprzęgający (przełącznik interfejsowy) o szerokości 6.2 mm, idealny do PLC i systemów elektronicznych

- Możliwość zastosowania modułu bezpiecznikowego **093.63**, **093.63.0.024**, **093.63.8.230** do bezpieczników (5 x 20 mm) dla szybkiego i łatwego zabezpieczenia obwodu wyjściowego, szczegóły str. 32
- Możliwe grupowe połączenie zacisków A1, A2 i 13+ za pomocą mostków
- Zgodne z UL (określone konfiguracje przełącznik/gniazdo)
- Wersja z zasilaniem uniwersalnym 24...240V AC/DC, z tłumieniem prądów upływu, odpowiednie do sterowania długimi liniami (więcej informacji na stronie 24)



- Przełącznik półprzewodnikowy 0.1, 2 lub 6 A
- Sterowanie 24 - 125 V AC/DC, 6 do 220 V DC, 230 V AC
- Zaciski śrubowe i zaciski push-in
- Do montażu na szynę DIN 35 mm (EN 60715)



- Przełącznik półprzewodnikowy 0.1, 2 lub 6 A
- Wykonanie do linii długich
- 125 V AC/DC, 230 V AC i zasilanie uniwersalne 24...240 V AC/DC
- Zaciski śrubowe i zaciski push-in

39.30/39.30.3
Zaciski śrubowe

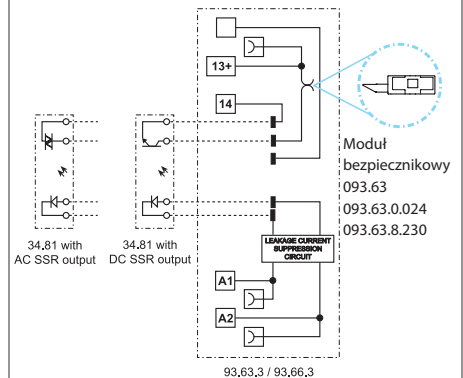
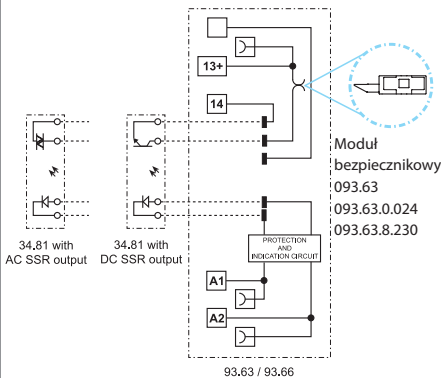


39.60/39.60.3
Zaciski push-in



* Patrz wykres L39-1 i L39-2 na stronie 23

Wymiary patrz str. 27, 28



Obwód wyjściowy (SSR)	39.x0.x.xxx.9024	39.x0.x.xxx.7048	39.x0.x.xxx.8240	39.x0.3.xxx.9024	39.x0.3.xxx.7048	39.x0.3.xxx.8240	
Konfiguracja wyjścia	1 Z			1 Z			
Prąd znamionowy/ maks. prąd załączenia (10 ms)	A	6/50	0.1/0.5	2/80	6/50	0.1/0.5	2/80
Napięcie znamionowe/ maks. napięcie blokujące	V	24/33 DC	48/53 DC	240/— AC	24/33 DC	48/53 DC	240/— AC
Zakres napięcia łączeniowego	V	(1.5...33) DC	(1.5...53)DC	(12...275) AC	(1.5...33) DC	(1.5...53)DC	(12...275) AC
Powtarzalne napięcie szczytowe w stanie wyłączenia	V _{pk}	—	—	800	—	—	800
Minimalny prąd łączeniowy	mA	1	0.05	35	1	0.05	35
Maks. prąd upływu w stanie wyłączenia	mA	0.001	0.001	1.5	0.001	0.001	1.5
Maks. spadek napięcia w stanie załączenia	V	0.4	1	1.6	0.4	1	1.6
Dane cewki							
Napięcie znamionowe (U _N)	V AC/DC	24 - 110...125			110...125/24...240		
	V AC (50/60 Hz)	220...240			220...240		
	V DC	6 - 12 - 24 - 60 - 110...125 - 220			—		
Pobór mocy	VA (50 Hz)/W	Patrz str. 24			Patrz str. 24		
Zakres napięcia zasilania		(0.8...1.1)U _N			(0.8...1.1)U _N		
Napięcie odpadania		0.1 U _N			0.3 U _N		
Dane ogólne							
Czas zadziałania/czas powrotu	ms	0.2/0.6	0.04/0.6	12/12	0.2/0.6	0.04/0.6	12/12
Wytrzymałość izolacji wejście/wyjście	V AC	3000			3000		
Temperatura otoczenia - pracy*	°C	-20...+70			-20...+70		
Stopień ochrony		IP 20			IP 20		
Certyfikaty i dopuszczenia (wg typu)		CE ENEC cRU [®] US					

MasterINPUT - EMR

1-półowy przełącznikowy moduł sprzęgający (przełącznik interfejsowy) o szerokości 6.2 mm, idealny do PLC i systemów elektronicznych

- Możliwość zastosowania wbudowanych złączek do szybkiego i łatwego rozprowadzenia napięcia zasilania do czujników zbliżeniowych i innych urządzeń sterujących (łącznik Bus-Bar (BB))
- Doskonałe przewodzenie obciążeń sygnałowych dzięki złożonym stykom w standardzie
- Zgodne z UL (określone konfiguracje przełącznik/gniazdo)

B

39.41/39.71

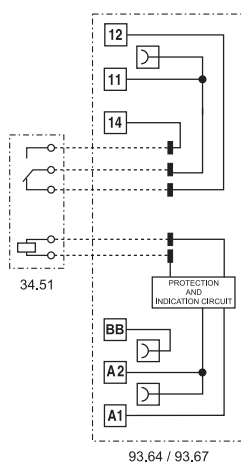


- Przełącznik elektromagnetyczny 6 A
- Sterowanie 6 - 12 - 24 - 125 V AC/DC i 230 V AC
- Zaciski śrubowe i zaciski push-in
- Do montażu na szynę DIN 35 mm (EN 60715)

39.41
Zaciski śrubowe



39.71
Zaciski push-in



* Patrz wykres L39 na stronie 21

Wymiary patrz str. 27, 28

Dane zestyków

Ilość zestyków		1 P
Prąd znamionowy/maks. prąd załączenia	A	6/10
Napięcie znamionowe/ maks. nap. łączeniowe	V AC	250/400
Maks. moc łączeniowa dla AC1	VA	1500
Maks. moc łączeniowa dla AC15 (230 V AC)	VA	300
Obciążenie silnikiem 1-faz. (230 V AC)	kW	0.185
Zdolność rozłączania DC1: 30/110/220 V	A	6/0.2/0.12
Min. moc łączeniowa	mW (V/mA)	50 (5/2)
Standardowy materiał styków		AgNi + Au

Dane cewki

Napięcie znamionowe (U_N)	V AC/DC	6 - 12 - 24 - 110...125
	V AC (50/60 Hz)	220...240
Pobór mocy	VA (50 Hz)/W	Patrz str. 22
Zakres napięcia zasilania		$(0.8...1.1)U_N$
Napięcie podtrzymania		$0.6 U_N$
Napięcie odpadania		$0.1 U_N$

Dane ogólne

Trwałość mechaniczna AC/DC	cykle	$10 \cdot 10^6$
Trwałość elektryczna AC1	cykle	$60 \cdot 10^3$
Czas zadziałania/czas powrotu	ms	5/6
Wytrzymałość izolacji cewka-zestyki (1.2/50 μ s)	kV	6 (8 mm)
Wytrzymałość przerwy zestykowej	V AC	1000
Temperatura otoczenia - pracy*	°C	-40...+70
Stopień ochrony		IP 20

Certyfikaty i dopuszczenia (wg typu)



MasterINPUT - SSR

1-polowy przełącznikowy moduł sprzęgający (przełącznik interfejsowy) o szerokości 6.2 mm, idealny do PLC i systemów elektronicznych

- Możliwość zastosowania wbudowanych złączek do szybkiego i łatwego rozprowadzenia napięcia zasilania do czujników zbliżeniowych i innych urządzeń sterujących (zacisk Bus-Bar (BB))
- Zgodne z UL (określone konfiguracje przełącznik/gniazdo)



- Przełącznik półprzewodnikowy 0.1, 2 lub 6 A
- Sterowanie 6 - 12 - 24 V DC, 24 - 125 V AC/DC i 230 V AC
- Zaciski śrubowe i zaciski push-in
- Do montażu na szynę DIN 35 mm (EN 60715)

39.40
Zaciski śrubowe

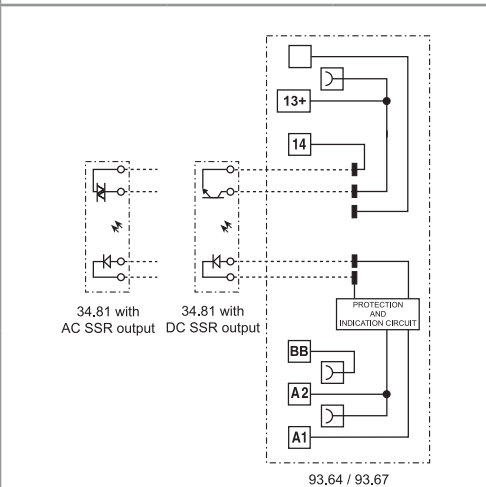


39.70
Zaciski push-in



* Patrz wykres L39-1 i L39-2 na stronie 23

Wymiary patrz str. 27, 28



Obwód wyjściowy (SSR)	39.x0.x.xxx.9024	39.x0.x.xxx.7048	39.x0.x.xxx.8240	
Konfiguracja wyjścia	1 Z			
Prąd znamionowy/ maks. prąd załączenia (10 ms)	A	6/50	0.1/0.5	2/80
Napięcie znamionowe/ maks. napięcie blokujące	V	24/33 DC	48/53 DC	240/— AC
Zakres napięcia łączeniowego	V	(1.5...33) DC	(1.5...53) DC	(12...275) AC
Powtarzalne napięcie szczytowe w stanie wyłączenia	V _{pk}	—	—	800
Minimalny prąd łączeniowy	mA	1	0.05	35
Maks. prąd upływu w stanie wyłączenia	mA	0.001	0.001	1.5
Maks. spadek napięcia w stanie załączenia	V	0.4	1	1.6
Dane cewki				
Napięcie znamionowe (U _N)	V AC/DC	24 - 110...125		
	V AC (50/60 Hz)	220...240		
	V DC	6 - 12 - 24		
Pobór mocy	VA (50 Hz)/W	Patrz str. 24		
Zakres napięcia zasilania		(0.8...1.1)U _N		
Napięcie odpadania		0.1 U _N		
Dane ogólne				
Czas zadziałania/czas powrotu	ms	0.2/0.6	0.04/0.6	12/12
Wytrzymałość izolacji wejście/wyjście	V AC	3000		
Temperatura otoczenia - pracy*	°C	-20...+70		
Stopień ochrony		IP 20		
Certyfikaty i dopuszczenia (wg typu)		CE EAC cRU [®] US		

MasterOUTPUT - EMR

1-półowy przełącznikowy moduł sprzęgający (przełącznik interfejsowy) o szerokości 6.2 mm, idealny do PLC i systemów elektronicznych

- Możliwość zastosowania wbudowanych złączek do szybkiego i łatwego rozprowadzania napięcia od strony styków (zacisk Bus-Bar (BB)) do elektrozaworów i podobnych elementów wykonawczych
- Zgodne z UL (określone konfiguracje przełącznik/gniazdo)

39.21/39.51

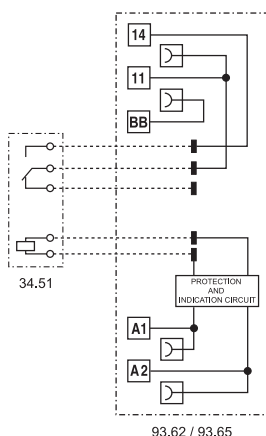


- Przełącznik elektromagnetyczny 6 A
- Sterowanie 6 - 12 - 24 - 125 V AC/DC i 230 V AC
- Zaciski śrubowe i zaciski push-in
- Do montażu na szynę DIN 35 mm (EN 60715)

39.21
Zaciski śrubowe



39.51
Zaciski push-in



* Patrz wykres L39 na stronie 21

Wymiary patrz str. 27, 28

Dane zestyków

Ilość zestyków		1 Z
Prąd znamionowy/maks. prąd załączenia	A	6/10
Napięcie znamionowe/ maks. nap. łączeniowe	V AC	250/400
Maks. moc łączeniowa dla AC1	VA	1500
Maks. moc łączeniowa dla AC15 (230 V AC)	VA	300
Obciążenie silnikiem 1-faz. (230 V AC)	kW	0.185
Zdolność rozłączania DC1: 30/110/220 V	A	6/0.2/0.12
Min. moc łączeniowa	mW (V/mA)	500 (12/10)
Standardowy materiał styków		AgNi

Dane cewki

Napięcie znamionowe (U_N)	V AC/DC	6 - 12 - 24 - 110...125
	V AC (50/60 Hz)	220...240
Pobór mocy	VA (50 Hz)/W	Patrz str. 22
Zakres napięcia zasilania		$(0.8...1.1)U_N$
Napięcie podtrzymania		$0.6 U_N$
Napięcie odpadania		$0.1 U_N$

Dane ogólne

Trwałość mechaniczna AC/DC	cykle	$10 \cdot 10^6$
Trwałość elektryczna AC1	cykle	$60 \cdot 10^3$
Czas zadziałania/czas powrotu	ms	5/6
Wytrzymałość izolacji cewka-zestyki (1.2/50 μ s)	kV	6 (8 mm)
Wytrzymałość przerwy zestykowej	V AC	1000
Temperatura otoczenia - pracy*	$^{\circ}$ C	-40...+70
Stopień ochrony		IP 20

Certyfikaty i dopuszczenia (wg typu)



MasterOUTPUT - SSR

1-polowy przełącznikowy moduł sprzęgający (przełącznik interfejsowy) o szerokości 6.2 mm, idealny do PLC i systemów elektronicznych

- Możliwość zastosowania wbudowanych złączek do szybkiego i łatwego rozprowadzania napięcia od strony styków (zaciski Bus-Bar (BB)) do elektrozasorów i podobnych elementów wykonawczych
- Zgodne z UL (określone konfiguracje przełącznik/gniazdo)



- Przełącznik półprzewodnikowy 0.1, 2 lub 6 A
- Sterowanie 6 do 24 V DC, 125 V AC/DC i 230 V AC
- Zaciski śrubowe i zaciski push-in
- Do montażu na szynę DIN 35 mm (EN 60715)

39.20
Zaciski śrubowe

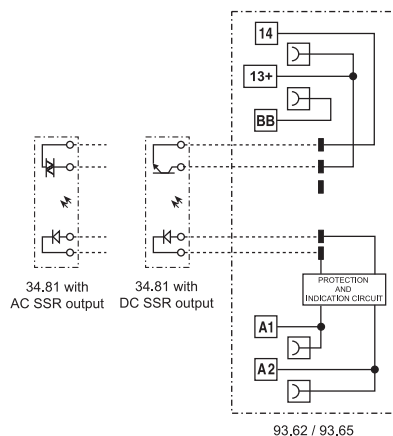


39.50
Zaciski push-in



* Patrz wykres L39-1 i L39-2 na stronie 23

Wymiary patrz str. 27, 28



Obwód wyjściowy (SSR)		39.x0.x.xxx.9024	39.x0.x.xxx.7048	39.x0.x.xxx.8240
Konfiguracja wyjścia		1 Z		
Prąd znamionowy/ maks. prąd załączenia (10 ms)	A	6/50	0.1/0.5	2/80
Napięcie znamionowe/ maks. napięcie blokujące	V	24/33 DC	48/53 DC	240/— AC
Zakres napięcia łączeniowego	V	(1.5...33) DC	(1.5...53) DC	(12...275) AC
Powtarzalne napięcie szczytowe w stanie wyłączenia	V _{pk}	—	—	800
Minimalny prąd łączeniowy	mA	1	0.05	35
Maks. prąd upływu w stanie wyłączenia	mA	0.001	0.001	1.5
Maks. spadek napięcia w stanie załączenia	V	0.4	1	1.6
Dane cewki				
Napięcie znamionowe (U _N)	V AC/DC	110...125		
	V AC (50/60 Hz)	220...240		
	V DC	6 - 12 - 24		
Pobór mocy	VA (50 Hz)/W	Patrz str. 24		
Zakres napięcia zasilania		(0.8...1.1)U _N		
Napięcie odpadania		0.1 U _N		
Dane ogólne				
Czas zadziałania/czas powrotu	ms	0.2/0.6	0.04/0.6	12/12
Wytrzymałość izolacji wejście/wyjście	V AC	3000		
Temperatura otoczenia - pracy*	°C	-20...+70		
Stopień ochrony		IP 20		
Certyfikaty i dopuszczenia (wg typu)				

MasterTIMER - EMR

Wąski przełącznikowy moduł czasowy, szerokość 6.2 mm, idealne rozwiązanie przełącznika czasowego oszczędzającego miejsce w szafie sterowniczej

- Dzięki pokrętle umieszczonemu na górze gniazda zmiana czasu możliwa również po zamontowaniu
- Zacisk Start
- Przełączanie 4 zakresów czasu i 8 funkcji za pomocą DIP-switcha
- Możliwość zastosowania modułu bezpiecznikowego **093.63, 093.63.0.024, 093.63.8.230** do bezpieczników (5 x 20 mm) dla szybkiego i łatwego zabezpieczenia obwodu wyjściowego, szczegóły str. 32
- Możliwe grupowe połączenie zacisków A1, A2 i 15 za pomocą mostków
- Zgodne z UL (określone konfiguracje przełącznik/gniazdo)
- Dostępna opcja zgodna z **ATEX** (Ex ec nC)
- Dostępna opcja **HazLoc** Klasa I Dział 2 Grupy A, B, C, D - T6

39.81
Zaciski śrubowe



39.91
Zaciski push-in



* Patrz wykres L39 na stronie 21

Wymiary patrz str. 27, 28

Dane zestyków

Ilość zestyków		1 P
Prąd znamionowy/maks. prąd załączenia	A	6/10
Napięcie znamionowe/ maks. nap. łączeniowe	V AC	250/400
Maks. moc łączeniowa dla AC1	VA	1500
Maks. moc łączeniowa dla AC15 (230 V AC)	VA	300
Obciążenie silnikiem 1-faz. (230 V AC)	kW	0.185
Zdolność rozłączania DC1: 30/110/220 V	A	6/0.2/0.12
Min. moc łączeniowa	mW (V/mA)	500 (12/10)
Standardowy materiał styków		AgNi

Dane cewki

Napięcie znamionowe (U _N)	V AC/DC	12 - 24
Pobór mocy AC/DC	VA (50 Hz)/W	Patrz str. 22
Zakres napięcia zasilania		(0.8...1.1)U _N
Napięcie podtrzymania		0.6 U _N
Napięcie odpadania		0.1 U _N

Dane ogólne

Zakresy czasowe		(0.1...3)s, (3...60)s, (1...20)min, (0.3...6)h
Powtarzalność	%	± 1
Czas zadziałania/czas powrotu	ms	≤ 50
Minimalny impuls sterujący	ms	50
Dokładność nastaw - pełen zakres	%	5
Trwałość elektryczna AC1	cykle	60 · 10 ³
Temperatura otoczenia - pracy*	°C	-20...+50
Stopień ochrony		IP 20

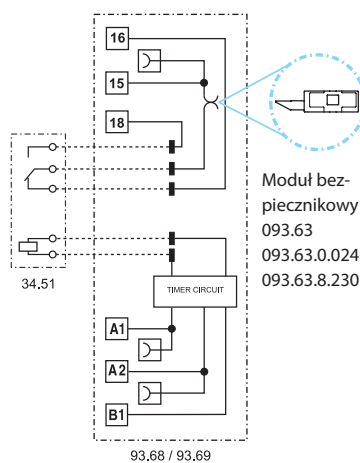
Certyfikaty i dopuszczenia (wg typu)



39.81/39.91



- Przełącznik elektromagnetyczny 6 A
- Sterowanie 12 - 24 V AC/DC
- Zaciski śrubowe i zaciski push-in
- Do montażu na szynę DIN 35 mm (EN 60715)



- AI:** Opóźnione załączenie
- DI:** Opóźnione rozłączenie
- GI:** Pojedynczy impuls sterujący 0,5 s
- SW:** Symetryczny impulsator (START po podaniu napięcia)
- BE:** Opóźnione rozłączenie (od ujemnego zbocza sygnału start)
- CE:** Opóźnione załączenie, wyłączenie z sygnałem start
- DE:** Opóźnione rozłączenie (od dodatniego zbocza sygnału start)
- EE:** Opóźnione rozłączenie (od ujemnego zbocza sygnału start)

MasterTIMER - SSR

Wąski przełącznikowy moduł czasowy, szerokość 6.2 mm, idealne rozwiązanie przełącznika czasowego oszczędzającego miejsce w szafie sterowniczej

- Dzięki pokrętle umieszczonemu na górze gniazda zmiana czasu możliwa również po zamontowaniu
- Zacisk Start
- Przelączanie 4 zakresów czasu i 8 funkcji za pomocą DIP-switcha
- Możliwość zastosowania modułu bezpiecznikowego **093.63**, **093.63.0.024**, **093.63.8.230** do bezpieczników (5 x 20 mm) dla szybkiego i łatwego zabezpieczenia obwodu wyjściowego, szczegóły str. 32
- Możliwe grupowe połączenie zacisków A1, A2 i 15+ za pomocą mostków
- Zgodne z UL (określone konfiguracje przełącznik/gniazdo)
- Dostępna opcja **HazLoc** Klasa I Dział 2 Grupy A, B, C, D - T5 - T6

39.80

Zaciski śrubowe



39.90

Zaciski push-in

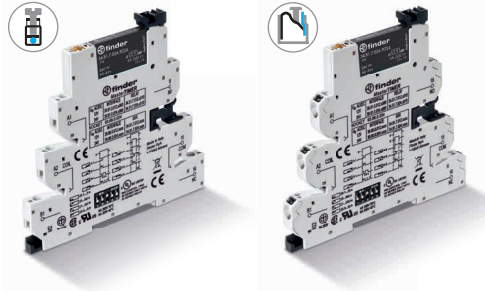


* Patrz wykres L39-1 i L39-2 na stronie 23

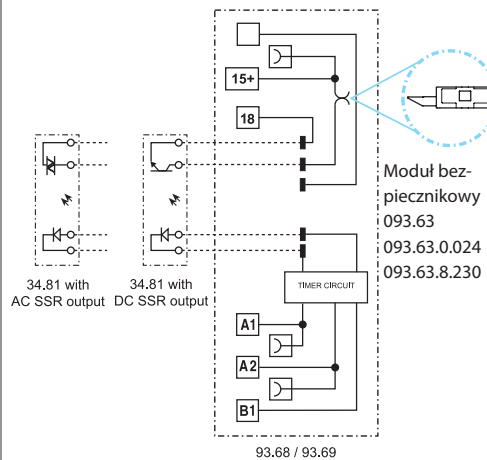
Wymiary patrz str. 27, 28

Obwód wyjściowy (SSR)	39.x0.x.xxx.9024	39.x0.x.xxx.7048	39.x0.x.xxx.8240	
Konfiguracja wyjścia	1 Z			
Prąd znamionowy/ maks. prąd załączenia (10 ms)	A	6/50	0.1/0.5	2/80
Napięcie znamionowe/ maks. napięcie blokujące	V	24/33 DC	48/53 DC	240/— AC
Zakres napięcia łączeniowego	V	(1.5...33) DC	(1.5...53) DC	(12...275) AC
Powtarzalne napięcie szczytowe w stanie wyłączenia	V _{pk}	—	—	800
Minimalny prąd łączeniowy	mA	1	0.05	35
Maks. prąd upływu w stanie wyłączenia	mA	0.001	0.001	1.5
Maks. spadek napięcia w stanie załączenia	V	0.4	1	1.6
Dane cewki				
Napięcie znamionowe (U _N)	V AC/DC	12 - 24		
Pobór mocy	VA (50 Hz)/W	Patrz str. 24		
Zakres napięcia zasilania		(0.8...1.1)U _N		
Napięcie podtrzymania		0.6 U _N		
Napięcie odpadania		0.1 U _N		
Dane ogólne				
Zakresy czasowe		(0.1...3)s, (3...60)s, (1...20)min, (0.3...6)h		
Powtarzalność	%	± 1		
Czas zadziałania/czas powrotu	ms	≤ 50		
Minimalny impuls sterujący	ms	50		
Dokładność nastaw - pełen zakres	%	5		
Temperatura otoczenia - pracy*	°C	-20...+50		
Stopień ochrony		IP 20		
Certyfikaty i dopuszczenia (wg typu)		CE EAC C _{RU} US		

39.80/39.90



- Przełącznik półprzewodnikowy 0.1, 2 lub 6 A
- Sterowanie 12 - 24 V AC/DC
- Zaciski śrubowe i zaciski push-in
- Do montażu na szynę DIN 35 mm (EN 60715)



- AI:** Opóźnione załączenie
- DI:** Opóźnione rozłączenie
- GI:** Pojedynczy impuls sterujący 0,5 s
- SW:** Symetryczny impulsator (START po podaniu napięcia)
- BE:** Opóźnione rozłączenie (od ujemnego zbocza sygnału start)
- CE:** Opóźnione załączenie, wyłączenie z sygnałem start
- DE:** Opóźnione rozłączenie (od dodatniego zbocza sygnału start)
- EE:** Opóźnione rozłączenie (od ujemnego zbocza sygnału start)

MasterBASIC - EMR ATEX

1-polowy przełącznikowy moduł sprzęgający (przełącznik interfejsowy) o szerokości 6.2 mm, idealny do PLC i systemów elektronicznych

Zgodność z ATEX (EX nA nC)

Dostępna opcja **HazLoc** Klasa I Dział 2 Grupy A, B, C, D - T6

- Przełącznik elektromagnetyczny
- Wersja AC i AC/DC
- Zaciski śrubowe i zaciski push-in
- Zgodne z UL
- Styki bez kadmu
- Zgodność z:
 - EN 60079-0: 2012 i EN 60079-15:2010
 - 94/9/CE i 2014/34/UE
- Możliwe grupowe połączenie zacisków A1, A2 i 11 za pomocą mostków i wielopolowego modułu **MasterADAPTER**
- Do montażu na szynę DIN 35 mm (EN 60715)

39.11
Zaciski śrubowe



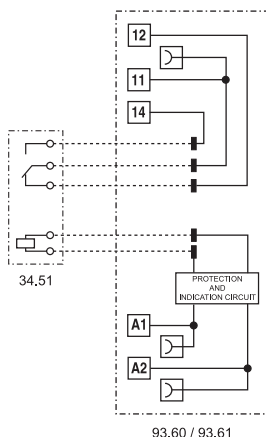
39.01
Zaciski push-in



39.11/39.01 - x073



- 1 zestaw przełączny 6 A
- Zaciski śrubowe i zaciski push-in
- Do montażu na szynę DIN 35 mm (EN 60715)
- Zgodność z ATEX



93.60 / 93.61

Wymiary patrz str. 27, 28

Dane zestyków

Ilość zestyków		1 P
Prąd znamionowy/maks. prąd załączenia	A	6/10
Napięcie znamionowe/ maks. nap. łączeniowe	V AC	250/400
Maks. moc łączeniowa dla AC1	VA	1500
Maks. moc łączeniowa dla AC15 (230 V AC)	VA	300
Obciążenie silnikiem 1-faz. (230 V AC)	kW	0.185
Zdolność rozłączania DC1: 30/110/220 V	A	6/0.2/0.12
Min. moc łączeniowa	mW (V/mA)	500 (12/10)
Standardowy materiał styków		AgNi

Dane cewki

Napięcie znamionowe (U_N)	V AC/DC	6 - 12 - 24 - 110...125 - 240...240
	V AC (50/60 Hz)	230...240
Pobór mocy AC/DC	VA (50 Hz)/W	Patrz str. 22
Zakres napięcia zasilania		(0.8...1.1) U_N
Napięcie podtrzymania		0.6 U_N
Napięcie odpadania		0.1 U_N

Dane ogólne

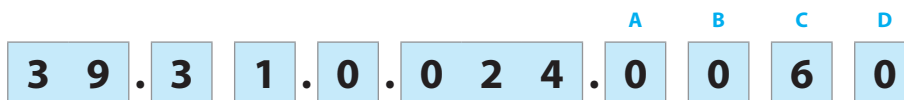
Trwałość mechaniczna AC/DC	cykle	$10 \cdot 10^6$
Trwałość elektryczna AC1	cykle	$60 \cdot 10^3$
Czas zadziałania/czas powrotu	ms	5/6
Wytrzymałość izolacji cewka-zestyki (1.2/50 μ s)	kV	6 (8 mm)
Wytrzymałość przerwy zestykowej	V AC	1000
Temperatura otoczenia - pracy	$^{\circ}$ C	-40...+70
Stopień ochrony		IP 20

Certyfikaty i dopuszczenia (wg typu)



Kod zamówienia

Przykład: **MasterPLUS** przełącznikowy moduł sprzęgający serii 39, przełącznik elektromagnetyczny, 1 zestaw przełączny, sterowany 24V AC/DC.



Seria

Typ

- 1 = **MasterBASIC**, zaciski śrubowe
- 0 = **MasterBASIC**, zaciski push-in
- 3 = **MasterPLUS**, zaciski śrubowe, wyjście zabezpieczone modułem bezpiecznikowym
- 6 = **MasterPLUS**, zaciski push-in, wyjście zabezpieczone modułem bezpiecznikowym
- 4 = **MasterINPUT**, zaciski śrubowe
- 7 = **MasterINPUT**, zaciski push-in
- 2 = **MasterOUTPUT**, zaciski śrubowe
- 5 = **MasterOUTPUT**, zaciski push-in
- 8 = **MasterTIMER** wielofunkcyjny, zaciski śrubowe, wyjście zabezpieczone modułem bezpiecznikowym
- 9 = **MasterTIMER** wielofunkcyjny, zaciski push-in, wyjście zabezpieczone modułem bezpiecznikowym

Ilość zestyków

- 1 = 1 P (tylko EMR, z wyjątkiem 39.21/51, 1 Z)
- 0 = 1 Z (tylko SSR)

Napięcie znamionowe cewki dla EMR/napięcie wejściowe dla SSR

- 0 = AC (50/60 Hz)/DC
- 3 = Wykonanie dla linii długich AC (50/60 Hz)
- 7 = DC wykonanie czułe
- 8 = AC (50/60 Hz)

Napięcie znamionowe cewki dla EMR/napięcie wejściowe dla SSR

Patrz str. 22

D: Wykonanie specjalne, EMR

0 = Standardowe

C: Opcje, EMR

6 = Standardowe

B: Rodzaj zestyku, EMR

0 = P (z wyjątkiem 39.21/51, 1 Z)

A: Materiał styków, EMR

0 = AgNi Standardowy

4 = AgSnO₂

5 = AgNi + Au

ABCD: Obwód wyjściowy, SSR

7048 = 0.1 A - 48 V DC

8240 = 2 A - 230 V AC

9024 = 6 A - 24 V DC

EMR - Wybór właściwości i opcji: Wykonanie może zostać wybrane z jednego wiersza.

Standardy są wyróżnione **łustą** czcionką.

Typ	Cewka	A	B	C	D
39.11/01	0.006 - 0.012	0 - 4 - 5	0	6	0
	0.024 - 0.125 - 8.230				
39.31/61	0.006 - 0.012	0 - 4 - 5	0	6	0
	0.024 - 0.060				
	0.125 - 0.240 - 8.230				
	7.125 - 7.220				
39.41/71	3.125 - 3.230	0 - 4 - 5	0	6	0
	0.006 - 0.012				
	0.024 - 0.125				
39.21/51	8.230	0 - 4 - 5	0	6	0
	0.006 - 0.012				
	0.024 - 0.125				
39.81/91	0.012 - 0.024	0	0	6	0

SSR - Wybór właściwości i opcji: Wykonanie może zostać wybrane z jednego wiersza.

Standardy są wyróżnione **łustą** czcionką.

Typ	Obwód sterujący	Obwód wyjściowy, ABCD
39.10/00	7.006 - 7.012	7048 - 8240 - 9024
39.30/60	7.024 - 0.125 - 8.230	7048 - 8240 - 9024
	7.006 - 7.012	
	7.024 - 7.060	
	7.125 - 7.220	
	0.024 - 0.125 - 0.240	
39.40/70	8.230	7048 - 8240 - 9024
	3.125 - 3.230	
	7.006 - 7.012	
39.20/50	7.024 - 0.024 - 0.125	7048 - 8240 - 9024
	7.006 - 7.012	
	7.024 - 0.125	
39.80/90	0.012 - 0.024	7048 - 8240 - 9024

Dane ogólne

Właściwości izolacji wg. normy EN 61810-1

Napięcie nominalne w torach zasilania	V AC	230/400	
Napięcie znamionowe izolacji	V AC	250	400
Stopień zanieczyszczenia		3	2

Właściwości izolacji pomiędzy cewką a zestykami

Typ izolacji		Wzmocniony
Stopień ochrony przepięciowej		III
Napięcie probiercze	kV (1.2/50) μ s	6
Wytrzymałość izolacji	V AC	4000

Właściwości izolacji pomiędzy otwartymi zestykami (EMR)

Rodzaj przerwy		Mikroprzerwa
Wytrzymałość izolacji	V AC/kV (1.2/50) μ s	1000/1.5


EMC odporność układu sterującego na zakłócenia przewodowe

		$U_N \leq 60 V$	$U_N = 125 V$	$U_N = 230 V$
Szybkie stany przejściowe (impuls 5/50 ns, 5 kHz) według normy EN 61000-4-4 na zaciskach cewki	kV	4	4	4
Pulsacja napięcia (udar 1.2/50 μ s) według normy EN 61000-4-5 w torach zasilania (tryb różnicowy)	kV	0.8	2	4

Pozostałe dane

Czas drgania zestyków (EMR): NO/NC	ms	1/6	
Odporność na wibracje (EMR, 10...55 Hz): NO/NC	g	10/15	
Straty mocy	bez obciążonych zestyków	W	0.2 (24 V) - 0.4 (230 V)
	przy prądzie znamionowym	W	0.6 (24 V) - 0.9 (230 V)

Przyłącza

		Zaciski śrubowe	Zaciski push-in
Długość odizolowanej końcówki przewodu	mm	10	8
 Moment obrotowy dokręcania śrub zacisków	Nm	0.5	—
		Drut i linka	Drut i linka
Min. przekrój przewodu	mm ²	1 x 0.5	1 x 0.5
	AWG	1 x 21	1 x 21
Maks. przekrój przewodu	mm ²	1 x 2.5	1 x 2.5
	AWG	1 x 14	1 x 14

Kod zamówienia - wersje ATEX - HazLoc

Przykład: Seria 39 przełącznik elektromagnetyczny, zaciski śrubowe, 1 zestyk przełączny 6 A, sterowany 24V AC/DC, wersja ATEX - HazLoc.

<div style="display: flex; justify-content: space-around; font-weight: bold; font-size: 1.2em;"> 39.1 1.0.0 2 4.0 0 7 3 </div>	<p>A - B: Materiał styków - obwód</p> <p>00 = EMR Zestyk AgNi, P (nPDT) Do 6 A 250 V AC Zgodne z ATEX i HazLoc</p> <p>50 = EMR Zestyk AgNi + Au, P (nPDT) Do 6 A 250 V AC Zgodne z ATEX i HazLoc</p> <p>82 = SSR Z (SPST-NO) Do 0,75 A- 277 V AC Zgodne z HazLoc</p> <p>90 = SSR Z (SPST-NO) Do 5 A - 24 V DC Zgodne z HazLoc</p>	<p>C - D: Opcja</p> <p>73 = Zgodne z ATEX (Ex ec nC) (tylko dla przełączników EMR) i HazLoc Klasa I, Dział 2</p>
<p>Seria</p> <p>Typ</p> <p>0 = Zaciski push-in Do montażu na szynę DIN 35 mm (EN 60715)</p> <p>1 = Zaciski śrubowe Do montażu na szynę DIN 35 mm (EN 60715)</p> <p>Ilość zestyków</p> <p>1 = 1 P, 6 A</p> <p>Rodzaj napięcia cewki</p> <p>0 = AC/DC 8 = AC (50/60 Hz)</p> <p>Napięcie znamionowe cewki</p> <p>Patrz tabela z wartościami napięć</p>		

Pozostałe dane - wersje ATEX

Maks. prąd przy 70 °C		Montaż pojedynczego elementu	Montaż > 8 elementów
Typ 39.11/01	A	6	5
Tylko typ 39.11/01 (110...125)V AC/DC	A	6	4
Przyłącza		Zaciski śrubowe	Zaciski push-in
Długość odizolowanej końcówki przewodu	mm	10	8
Moment obrotowy dokręcania śrub zacisków	Nm	0.5	—
Min. przekrój przewodu		drut i linka	drut i linka
	mm ²	0.5	0.5
	AWG	21	21
Maks. przekrój przewodu		drut i linka	drut i linka
	mm ²	1 x 2.5	1 x 2.5
	AWG	1 x 14	1 x 14

Znakowanie - wersje ATEX - ATEX, II 3G Ex nA nC IIC Gc

ZNAKOWANIE	
	Specjalne oznaczenie ochrony przeciwwybuchowej
II	Urządzenia przeznaczone do pracy na powierzchni (zakłady inne niż górnicze)
3	Kategoria 3: normalny stopień ochrony
GAS	G Atmosfera wybuchowa ze względu na obecność oparów gazów
	Ex ec Zwiększone bezpieczeństwo
	Ex nC Urządzenia uszczelnione (rodzaj ochrony dla kategorii 3G)
	IIC Grupa gazów
	Gc Stopień ochrony urządzeń
-40 °C ≤ Ta ≤ +70 °C Temperatura otoczenia	
EPTI 17 ATEX 0303 U EPTI: laboratorium wydające certyfikaty CE 17: rok wydania certyfikatu 0303: numer certyfikatu U: element ATEX	

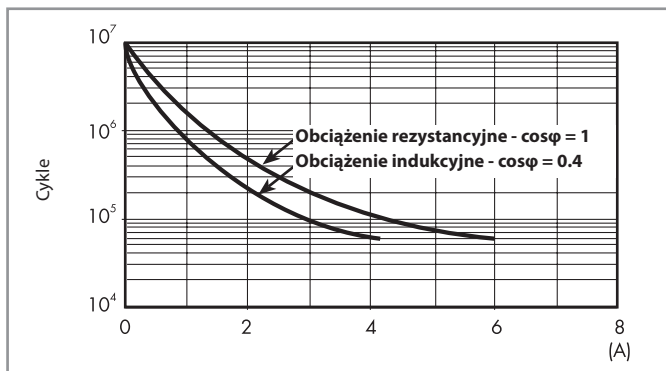
Znakowanie - Hazardous Location Klasa I Dział 2 Grupy A, B, C, D - T5 - T6 i inne dane

HazLoc Klasa I Dział 2 Grupy A, B, C, D - T5 - T6		Znaczenie
Klasa I		Przestrzeń, w której mogą występować opary i gazy łatwopalne
Dział 2		Obszar, w którym stężenie łatwopalnych gazów, par lub cieczy jest mało prawdopodobne w normalnych warunkach pracy, ponieważ powinny znajdować się w systemie zamkniętym, z którego mogą się wydostać w przypadku awarii lub przypadkowego rozszczelnienia
Grupa A, B, C, D		Łatwopalne gazy i opary mogą znajdować się w atmosferze
Dopuszczalna temperatura powierzchni		
T5	100 °C	212 °F
T6	85 °C	185 °F

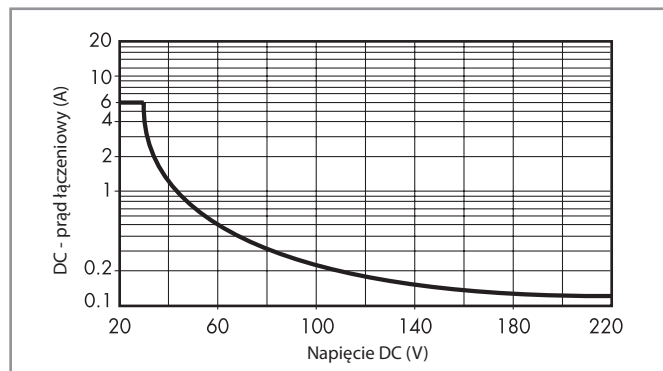
Kod interfejsu	Kod temperatury @ 40°C	40°C		Kod temperatury @ 70°C	70°C	
		Prąd	Napięcie		Prąd	Napięcie
39.11.0.024.0073	T6	6 A (Z)	250 V AC	—	—	—
39.10.0.024.8273	T5	0.75 A	277 V AC	—	—	—
39.10.0.024.9073	T6	5 A	24 V DC	T5	4 A	24 V DC
39.11.8.230.0073	T6	6 A (Z)	250 V AC	—	—	—
39.10.8.230.8273	T5	0.75 A	277 V AC	—	—	—
39.10.8.230.9073	T6	5 A	24 V DC	T5	4 A	24 V DC
39.01.0.240.0073	T6	6 A (Z)	250 V AC	—	—	—
39.00.0.240.8273	T5	0.75 A	277 V AC	—	—	—
39.00.0.240.9073	T6	5 A	24 V DC	T5	4 A	24 V DC
39.11.7.024.0073	T6	6 A (Z)	250 V AC	—	—	—
39.11.7.024.8273	T5	0.75 A	277 V AC	—	—	—
39.10.7.024.9073	T6	5 A	24 V DC	T5	4 A	24 V DC
39.91.0.024.0073	T6	6 A (Z)	250 V AC	—	—	—
39.90.0.024.8273	T5	0.75 A	277 V AC	—	—	—
39.90.0.024.9073	T6	5 A	24 V DC	T5	4 A	24 V DC

Dane zestyków (EMR) - przekaźniki elektromagnetyczne

F 39 - Trwałość łączeniowa (dla AC) w funkcji prądu na zestykach

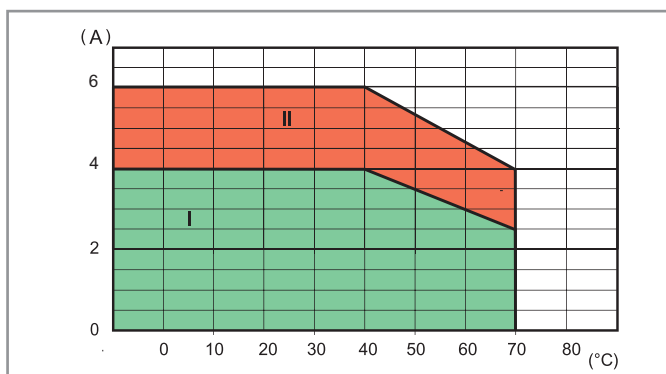


H 39 - Graniczna zdolność rozłączeniowa (dla DC1)



- Kiedy przełączamy obciążenie rezystancyjne (DC1) i mamy wartości napięcia i prądu poniżej krzywej, spodziewana wartość trwałości łączeniowej $\geq 60 \cdot 10^3$ cykli.
- W przypadku obciążenia indukcyjnego DC13 połączenie równoległe diody z obciążeniem pozwoli na uzyskanie podobnej trwałości elektrycznej jak w przypadku obciążenia DC1. Należy zwrócić uwagę, że w tym przypadku czas wyłączenia się zwiększy.

L 39 - Prąd wyjściowy względem temperatury otoczenia



- I: Seria 39 zamontowane w grupie (bez przerw między gniazdami) z wbudowanym modułem bezpiecznikowym
- II: Seria 39 zamontowane w grupie z modułem "zworowym" albo indywidualnie z modułem bezpiecznikowym

Dane cewki - przekaźniki elektromagnetyczne

Zasilanie DC, typ 39.31/61

Napięcie znamionowe U_N	Kod cewki	Zakres napięcia zasilania		Napięcie odpadania U_r	Pobór prądu przy U_N		Pobór mocy przy U_N
		U_{min}	U_{max}		I_N		
V		V	V	V	mA		W
125 (110...125)	7.125	88	138	12.5	4.6		0.6
220	7.220	176	242	22	3.0		0.6

Wykonanie AC/DC, typ 39.11/21/31/41/01/51/61/71

Napięcie znamionowe U_N	Kod cewki	Zakres napięcia zasilania		Napięcie odpadania U_r	Pobór prądu przy U_N		Pobór mocy przy U_N
		U_{min}	U_{max}		I_N		
V		V	V	V	mA		VA/W
6	0.006	4.8	6.6	0.6	35		0.2/0.2
12	0.012	9.6	13.2	1.5	15		0.2/0.2
24	0.024	19.2	26.4	2.4	11		0.25/0.25
60 ⁽¹⁾	0.060	48	66	6.0	5.7		0.35/0.35
125 (110...125)	0.125	88	138	12.5	5.6		0.7/0.7
240 (24...240) ⁽²⁾	0.240	20.4	264	2.4	19		1.5/0.3

⁽¹⁾ 60 V AC/DC tylko dla typu 39.31/61

⁽²⁾ 24...240 V AC/DC tylko dla typu 39.31/61 z funkcją tłumienia prądu upływu

Wykonanie AC, typ 39.11/21/31/41/01/51/61/71

Napięcie znamionowe U_N	Kod cewki	Zakres napięcia zasilania		Napięcie odpadania U_r	Pobór prądu przy U_N		Pobór mocy przy U_N
		U_{min}	U_{max}		I_N		
V		V	V	V	mA		VA/W
230 (230...240)	8.230	184	264	23	4.3		1/0.4

Wykonanie do linii długich, typ 39.31.3/61.3

Napięcie znamionowe U_N	Kod cewki	Zakres napięcia zasilania		Napięcie odpadania U_r	Pobór prądu przy U_N		Pobór mocy przy U_N
		U_{min}	U_{max}		I_N		
V		V	V	V	mA		VA/W
125 (110...125)	3.125	88	138	44	8.4		1.1/1
230 (230...240)	3.230	184	264	72	5.9		1.4/0.5

Przełączniki serii 39 (zasilanie oznaczone 3) mają wbudowany układ redukujący prądy resztkowe/indukcyjne, zapobiegający nieodpadaniu styków przy pojawieniu się tych prądów; dla zasilania (110...125)V AC/DC i (230...240)V AC.

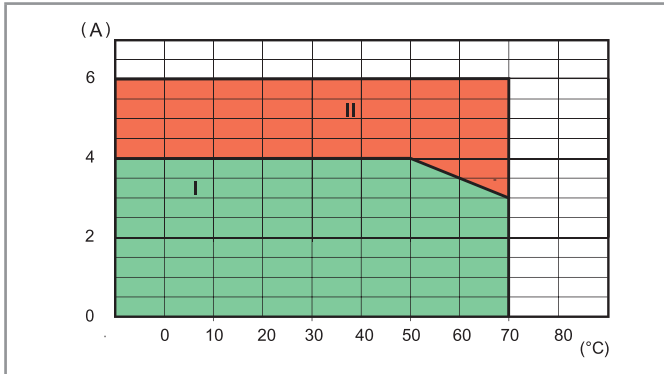
Problem ten występuje np. przy sterowaniu z PLC z wyjściami triakowymi, współpracy z czujnikami indukcyjnymi lub przy relatywnie długich liniach sterowniczych.

Wykonanie AC/DC dla przekaźników czasowych, typ 39.81/91

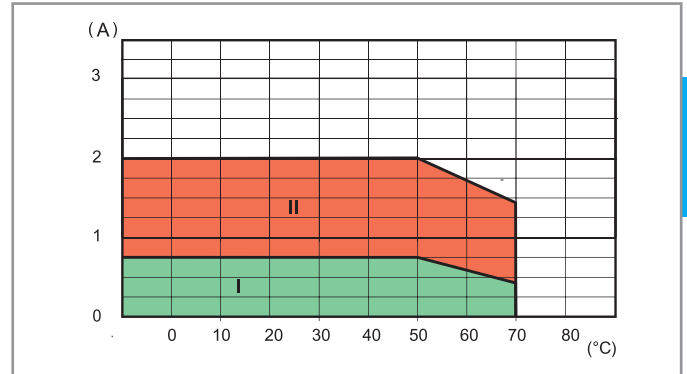
Napięcie znamionowe U_N	Kod cewki	Zakres napięcia zasilania (AC/DC)		Napięcie odpadania U_r	Pobór prądu przy U_N		Pobór mocy przy U_N	
		U_{min}	U_{max}		DC	AC	DC	AC
V		V	V	V	mA	mA	W	VA/W
12	0.012	9.6	13.2	1.2	15	23	0.2	0.3/0.2
24	0.024	19.2	26.4	2.4	11	19	0.25	0.4/0.3

Dane wyjścia - Przekaznik półprzewodnikowy

L 39-1 - DC prąd wyjściowy względem temperatury otoczenia
39.xx.x.xxx.9024



L 39-2 - AC prąd wyjściowy względem temperatury otoczenia
39.xx.x.xxx.8240



I: SSRy zamontowane w grupie (bez przerw pomiędzy gniazdami)

II: SSRy zainstalowane indywidualnie lub z przerwą ≥ 9 mm co powoduje niewielki wpływ sąsiadujących komponentów

Maks. zalecana częstotliwość załączania (Cykle/godzina, przy 50% współczynniku wypełnienia) przy temp. otoczenia 50°C, montaż poj.

Obciążenie	39.xx.x.xxx. 9024	39.xx.x.xxx. 8240	39.xx.x.xxx. 7048
24 V 6 A DC1	180 000	—	—
24 V 3 A DC L/R = 10 ms	5000	—	—
24 V 2 A DC L/R = 40 ms	3600	—	—
24 V 1 A DC L/R = 40 ms	6500	—	—
24 V 0.8 A DC L/R = 40 ms	9000	—	—
24 V 1.5 A DC L/R = 80 ms	3250	—	—
230 V 2 A AC1	—	60 000	—
230 V 1.25 A AC15	—	3600	—
48 V 0.1 A DC1	—	—	60 000

Obwód sterujący - Przełącznik półprzewodnikowy

Wykonanie DC, typ 39.10/20/30/40/00/50/60/70

Napięcie znamionowe U_N	Kod cewki	Zakres napięcia zasilania		Napięcie odpadania U_r	Pobór prądu przy U_N I_N	Pobór mocy przy U_N W
		U_{min}	U_{max}			
V		V	V	V	mA	W
6	7.006	4.8	6.6	0.6	7.5	0.2
12	7.012	9.6	13.2	1.2	20.7	0.25
24	7.024	19.2	26.4	2.4	10.5	0.25
60 ⁽¹⁾	7.060	38	66	6.0	6.4	0.4
125 ⁽¹⁾ (110...125)	7.125	88	138	12.5	4.6	0.6
220 ⁽¹⁾	7.220	176	242	22	3.0	0.6

⁽¹⁾ 60 V DC, 125 V DC i 220 V DC tylko dla typu 39.30/60

Wykonanie AC/DC, typ 39.10/20/30/40/00/50/60/70

Napięcie znamionowe U_N	Kod cewki	Zakres napięcia zasilania		Napięcie odpadania U_r	Pobór prądu przy U_N I_N	Pobór mocy przy U_N VA/W
		U_{min}	U_{max}			
V		V	V	V	mA	VA/W
24 ⁽²⁾	0.024	19.2	26.4	2.4	17.5	0.4/0.3
125 (110...125)	0.125	88	138	12.5	5.5	0.7/0.7
240 (24...240) ⁽³⁾	0.240	20.4	264	2.4	17.5	1.5/0.3

⁽²⁾ 24 V AC/DC tylko dla typów 39.30/40/60/70

⁽³⁾ 24...240 V AC/DC tylko dla typów 39.30/60 z funkcją tłumienia prądu upływu

Wykonanie AC, typ 39.10/20/30/40/00/50/60/70

Napięcie znamionowe U_N	Kod cewki	Zakres napięcia zasilania		Napięcie odpadania U_r	Pobór prądu przy U_N I_N	Pobór mocy przy U_N VA/W
		U_{min}	U_{max}			
V		V	V	V	mA	VA/W
230 (230...240)	8.230	184	264	23	4.2	1/0.4

Wykonanie do linii długich, typ 39.30.3/60.3

Napięcie znamionowe U_N	Kod cewki	Zakres napięcia zasilania		Napięcie odpadania U_r	Pobór prądu przy U_N I_N	Pobór mocy przy U_N VA/W
		U_{min}	U_{max}			
V		V	V	V	mA	VA/W
125 (110...125)	3.125	88	138	44	8.4	1.1/1
230 (230...240)	3.230	184	264	72	5.9	1.4/0.5

Przełączniki serii 39 (zasilanie oznaczone 3) mają wbudowany układ redukujący prądy resztkowe/indukcyjne, zapobiegający nierozłączeniu wyjścia przy pojawieniu się tych prądów; dla zasilania (110...125)V AC/DC i (230...240)V AC.

Problem ten występuje np. przy sterowaniu z PLC z wyjściami triakowymi lub przy relatywnie długich liniach sterowniczych.

Wykonanie AC/DC dla przełączników czasowych, typ 39.80/90

Napięcie znamionowe U_N	Kod cewki	Zakres napięcia zasilania (AC/DC)		Napięcie odpadania U_r	Pobór prądu przy U_N		Pobór mocy przy U_N	
		U_{min}	U_{max}		DC	AC	DC	AC
V		V	V	V	mA	mA	W	VA/W
12	0.012	9.6	13.2	1.2	15	23	0.2	0.3/0.2
24	0.024	19.2	26.4	2.4	11	19	0.25	0.4/0.3

Dane ogólne dla przekaźników czasowych

EMC specyfikacja			
Typ testu		Norma odniesienia	
Wyladowania elektrostatyczne	kontaktowe	EN 61000-4-2	4 kV
	przez powietrze	EN 61000-4-2	8 kV
Badanie odporności na promieniowanie EM	(80 ÷ 1000 MHz)	EN 61000-4-3	10 V/m
	(1400 ÷ 2700 MHz)	EN 61000-4-3	10 V/m
Bad. odp. na szybkie serie impulsów (5-50 ns, 5 i 100 kHz)	na zaciskach zasilania	EN 61000-4-4	4 kV
	na zaciskach kontrolnych	EN 61000-4-4	4 kV
Bad. odp. na przepięcia (1.2/50 µs) na zaciskach zasilania i kontrolnych	asymetryczne	EN 61000-4-5	2 kV
	symetryczne	EN 61000-4-5	0.8 kV
Bad. odp. na przewodzone sygnały EM (0.15 ÷ 80 MHz)	na zaciskach zasilania	EN 61000-4-6	10 V
	na zaciskach kontrolnych	EN 61000-4-6	3 V
Emisja promieniowania i przewodowa		EN 55022	klasa B

Pozostałe dane			
Czas drgania zestyków (EMR): NO/NC	ms	1/6	
Odporność na wibracje (EMR, 10...55 Hz): NO/NC	g	10/15	
Straty mocy	bez obciążonych zestyków	W	0.3
	przy prądzie znamionowym	W	0.8

Przyłącza			
		Zaciski śrubowe	Zaciski push-in
Długość odizolowanej końcówki przewodu	mm	10	8
Moment obrotowy dokręcania śrub zacisków	Nm	0.5	—
		Drut i linka	Drut i linka
Min. przekrój przewodu	mm ²	1 x 0.5	1 x 0.5
	AWG	1 x 21	1 x 21
Maks. przekrój przewodu	mm ²	1 x 2.5	1 x 2.5
	AWG	1 x 14	1 x 14

Zakresy czasów



Funkcje

LED	Napięcie zasilania	Stan styku zwiernego/ obwodu wyjściowego
	OFF	Otwarty
	ON	Otwarty
	ON	Otwarty (odliczany czas)
	ON	Zamknięty

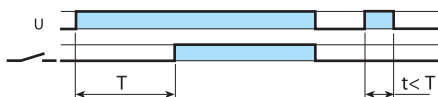
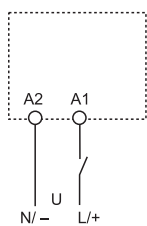
Schemat połączeń

U = Napięcie zasilania

S = Przelącznik sygnału

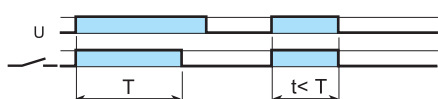
— = Stan styku zwiernego

Bez sygnału START



(AI) Opóźnione załączenie

Podaj napięcie na przekaźnik czasowy. Zwarcie wyjściowego zestyku następuje po upływie nastawionego czasu. Odłączenie napięcia powoduje rozwarczenie zestyku wyjściowego.



(DI) Opóźnione rozłączenie

Podaj napięcie na przekaźnik czasowy. Zwarcie wyjściowego zestyku jest natychmiastowe. Po upływie ustawionego czasu zestyk jest rozwierany.



(GI) Impuls sterujący (0.5s)

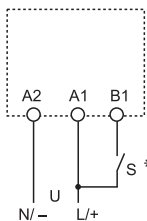
Podaj napięcie na przekaźnik czasowy. Zwarcie zestyku wyjściowego następuje po upływie nastawionego czasu na 0.5s.



(SW) Symetryczny impulsator (START po podaniu napięcia)

Podaj napięcie na przekaźnik czasowy. Zwarcie zestyku wyjściowego jest natychmiastowe i generowane są cykliczne impulsy tak długo jak podane jest napięcie zasilające. Stosunek czasu zwarcia zestyku do czasu rozwarcia wynosi 1:1.

Z sygnałem START



(BE) Opóźnione rozłączenie z sygnałem start

Zasilanie jest ciągle podawane na cewkę przekaźnika. Zestyk wyjściowy jest natychmiastowo zwierany po podaniu sygnału START. Zdjęcie sygnału START inicjuje odmierzenie czasu opóźnienia, po upływie którego zestyk wyjściowy jest rozwierany.



(CE) Opóźnione załączenie i rozłączenie z sygnałem START

Zasilanie jest ciągle podawane na cewkę przekaźnika. Podanie sygnału START powoduje odliczenie czasu opóźnienia a po jego upływie przekaźnik zwiera styk wyjściowy. Zdjęcie sygnału START inicjuje odliczenie czasu opóźnienia, po upływie którego przekaźnik rozwierza styk wyjściowy.



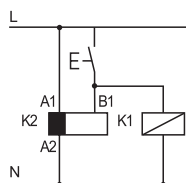
(DE) Opóźnione rozłączenie z sygnałem START

Napięcie jest ciągle podawane na cewkę przekaźnika. Chwilowy lub ciągły sygnał START powoduje zwarcie zestyku wyjściowego i odmierzenie czasu opóźnienia. Zestyk pozostaje zwarty podczas odmierzenia czasu opóźnienia niezależnie od stanu sygnału START. Po upływie czasu zestyk jest rozwierany.

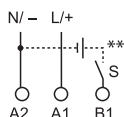


(EE) Opóźnione rozłączenie z sygnałem START

Zasilanie jest ciągle podawane na cewkę przekaźnika. Zwarcie zestyku i odmierzenie czasu następuje po zdjęciu sygnału START. Po upływie czasu styk jest rozwierany.



- Możliwość kontroli zewnętrznego obciążenia, takiego jak dodatkowa cewka przekaźnika lub przekaźnik czasowy, podłączonego do zacisku B1.



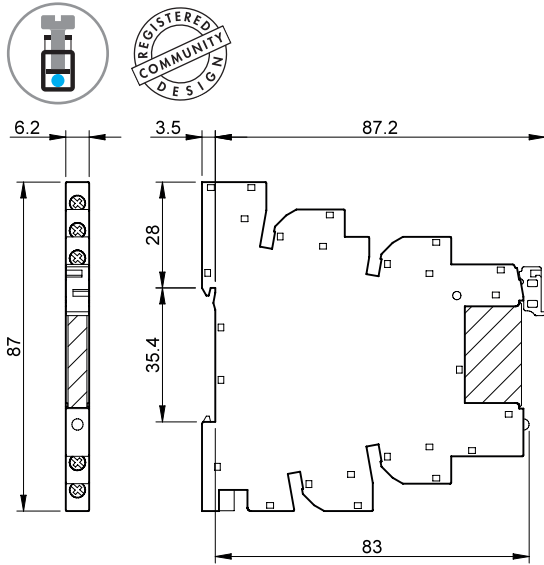
** Napięcie inne niż zasilające cewkę może być używane do tworzenia sygnału START (B1), na przykład:

A1 - A2 = 24 V AC

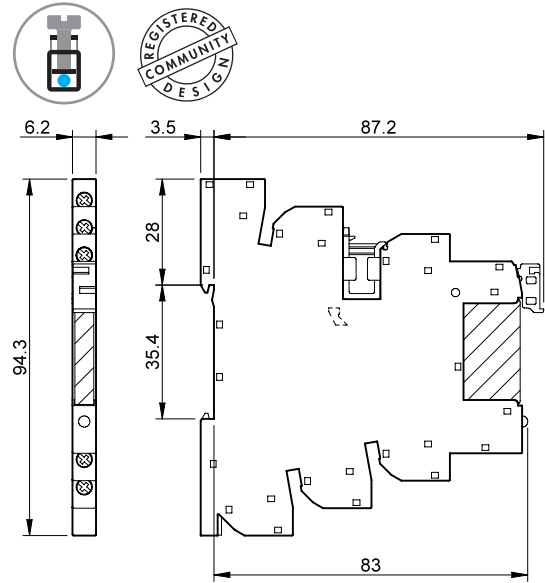
B1 - A2 = 12 V DC

Wymiary - Gniazdo z zaciskiem śrubowym

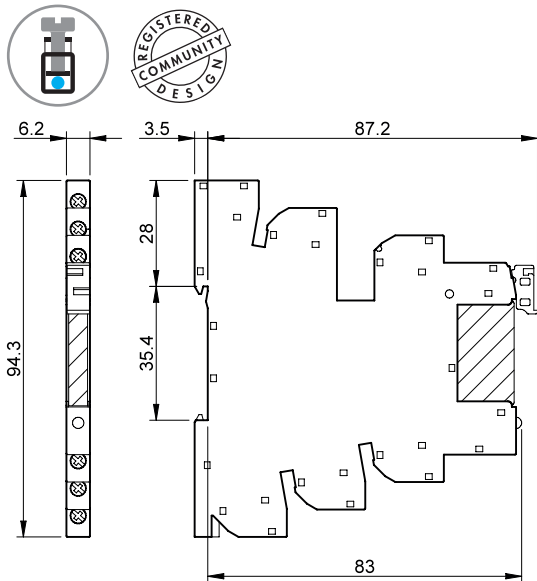
Typ 39.10/39.20
39.11/39.21
Zaciski śrubowe



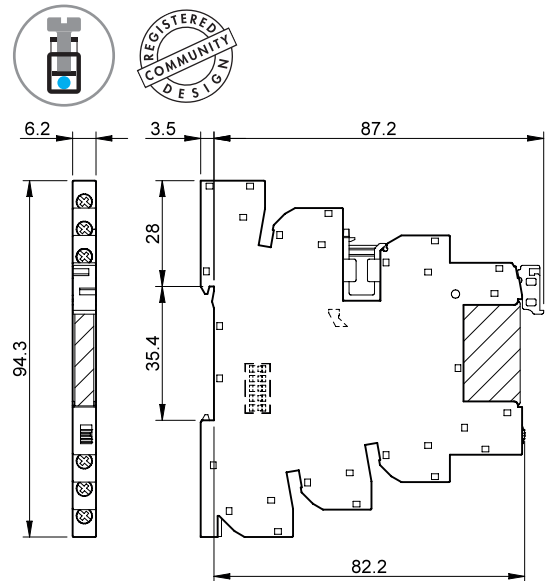
Typ 39.30/39.30.3
39.31/39.31.3
Zaciski śrubowe



Typ 39.40
39.41
Zaciski śrubowe



Typ 39.80
39.81
Zaciski śrubowe



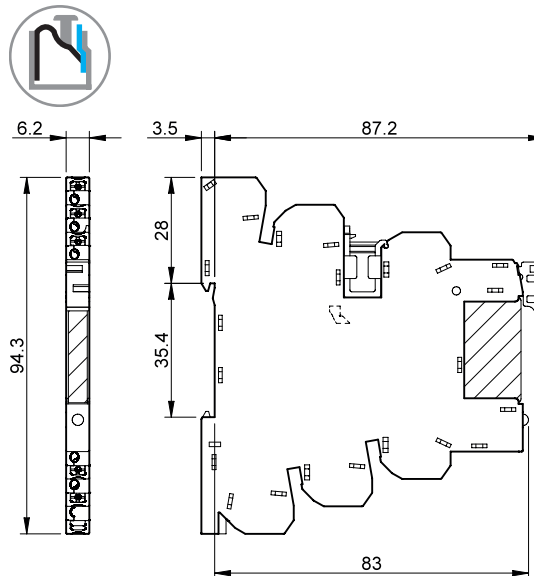
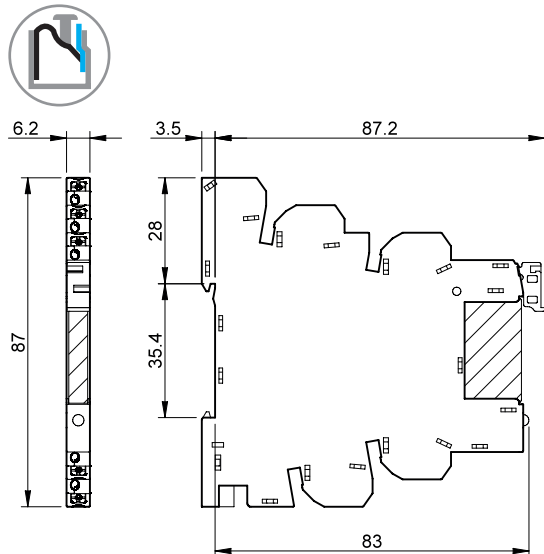
B

Wymiary - Gniazdo z zaciskami push-in

Typ 39.00/39.01
39.50/39.51
Zaciski push-in

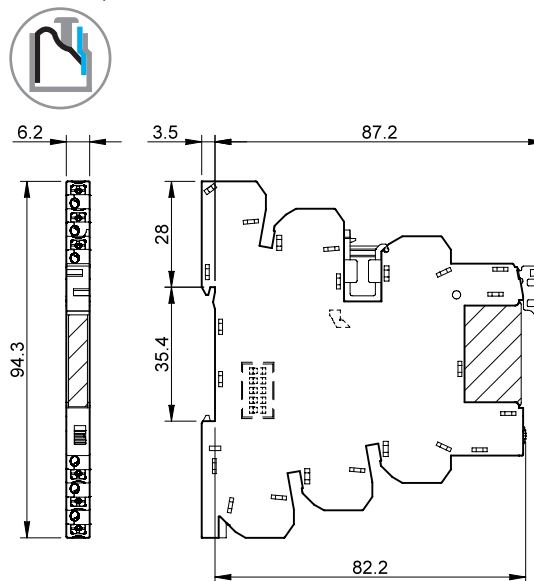
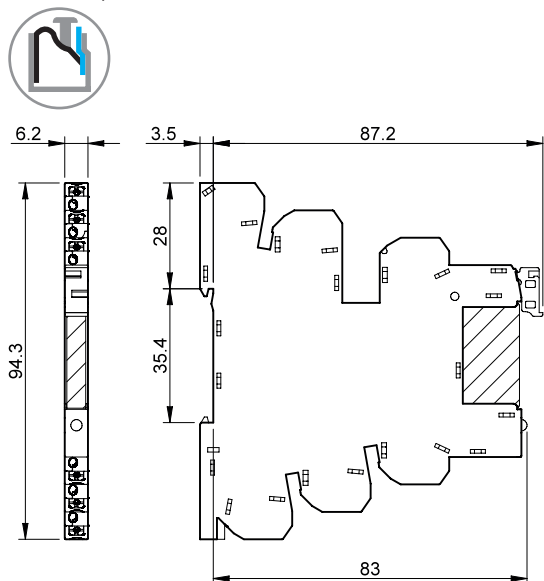
Typ 39.60/39.60.3
39.61/39.61.3
Zaciski push-in

B



Typ 39.70
39.71
Zaciski push-in

Typ 39.90
39.91
Zaciski push-in



Cechy produktu

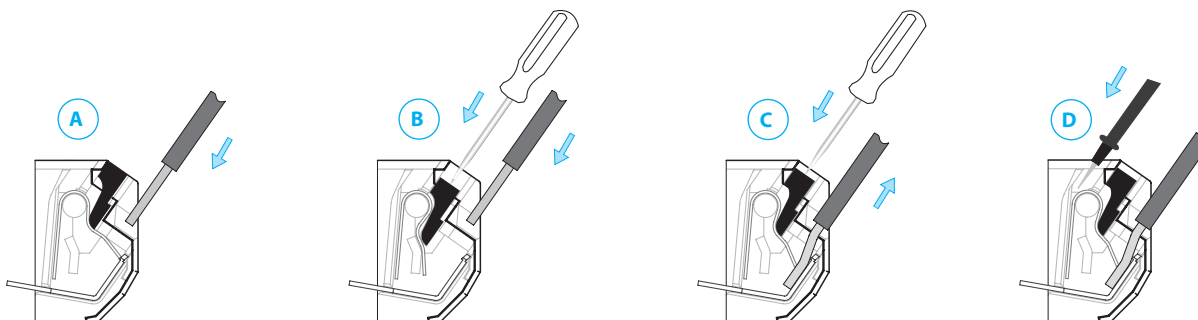
Zaciski push-in

Zaciski push-in zapewniają szybki montaż kabli lub końcówek kablowych w terminalach poprzez wciśnięcie (A).

Zacisk w celu wyjęcia przewodu można otworzyć przyciskając przycisk za pomocą śrubokrętu lub palca (C).

Gdy zastosowana jest linka konieczne jest użycie przycisku zarówno przy odłączaniu (C) jak i podłączaniu (B).

W każdej chwili można sprawdzić połączenie za pomocą próbnika 2 mm, korzystając z otworu kontrolnego (D).



Konfiguracje przełącznikowych modułów sprzęgających (EMR) (1 P 6 A) i gniazd z zaciskami śrubowymi

Kod modułu	Napięcie znamionowe cewki	Typ przełącznika	Typ gniazda
MasterBASIC			
39.11.0.006.0060	6 V AC/DC	34.51.7.005.0010	93.61.7.024
39.11.0.012.0060	12 V AC/DC	34.51.7.012.0010	93.61.7.024
39.11.0.024.0060	24 V AC/DC	34.51.7.024.0010	93.61.7.024
39.11.0.125.0060	(110...125)V AC/DC	34.51.7.060.0010	93.61.0.125
39.11.8.230.0060	(230...240)V AC	34.51.7.060.0010	93.61.8.230
MasterPLUS			
39.31.0.006.0060	6 V AC/DC	34.51.7.005.0010	93.63.7.024
39.31.0.012.0060	12 V AC/DC	34.51.7.012.0010	93.63.7.024
39.31.0.024.0060	24 V AC/DC	34.51.7.024.0010	93.63.7.024
39.31.0.060.0060	60 V AC/DC	34.51.7.060.0010	93.63.7.060
39.31.0.125.0060	(110...125)V AC/DC	34.51.7.060.0010	93.63.0.125
39.31.0.240.0060	(24...240)V AC/DC	34.51.7.024.0010	93.63.0.240
39.31.8.230.0060	(230...240)V AC	34.51.7.060.0010	93.63.8.230
39.31.7.125.0060	(110...125)V DC	34.51.7.060.0010	93.63.7.125
39.31.7.220.0060	220 V DC	34.51.7.060.0010	93.63.7.220
39.31.3.125.0060	(110...125)V AC/DC	34.51.7.060.0010	93.63.3.125
39.31.3.230.0060	(230...240)V AC	34.51.7.060.0010	93.63.3.230
MasterINPUT			
39.41.0.006.5060	6 V AC/DC	34.51.7.005.5010	93.64.7.024
39.41.0.012.5060	12 V AC/DC	34.51.7.012.5010	93.64.7.024
39.41.0.024.5060	24 V AC/DC	34.51.7.024.5010	93.64.7.024
39.41.0.125.5060	(110...125)V AC/DC	34.51.7.060.5010	93.64.0.125
39.41.8.230.5060	(230...240)V AC	34.51.7.060.5010	93.64.8.230
MasterOUTPUT tylko 1 Z, 6 A			
39.21.0.006.0060	6 V AC/DC	34.51.7.005.0010	93.62.7.024
39.21.0.012.0060	12 V AC/DC	34.51.7.012.0010	93.62.7.024
39.21.0.024.0060	24 V AC/DC	34.51.7.024.0010	93.62.7.024
39.21.0.125.0060	(110...125)V AC/DC	34.51.7.060.0010	93.62.0.125
39.21.8.230.0060	(230...240)V AC	34.51.7.060.0010	93.62.8.230
MasterTIMER			
39.81.0.012.0060	12 V AC/DC	34.51.7.012.0010	93.68.0.024
39.81.0.024.0060	24 V AC/DC	34.51.7.024.0010	93.68.0.024

B

Konfiguracje przełączników półprzewodnikowych (SSR) (1 P 0.1, 2 lub 6 A) i gniazd z zaciskami śrubowymi

Kod modułu	Napięcie znamionowe cewki	Typ przełącznika	Typ gniazda
MasterBASIC			
39.10.7.006.xxxx	6 V DC	34.81.7.005.xxxx	93.61.7.024
39.10.7.012.xxxx	12 V DC	34.81.7.012.xxxx	93.61.7.024
39.10.7.024.xxxx	24 V DC	34.81.7.024.xxxx	93.61.7.024
39.10.0.125.xxxx	(110...125)V AC/DC	34.81.7.060.xxxx	93.61.0.125
39.10.8.230.xxxx	(230...240)V AC	34.81.7.060.xxxx	93.61.8.230
MasterPLUS			
39.30.7.006.xxxx	6 V DC	34.81.7.005.xxxx	93.63.7.024
39.30.7.012.xxxx	12 V DC	34.81.7.012.xxxx	93.63.7.024
39.30.7.024.xxxx	24 V DC	34.81.7.024.xxxx	93.63.7.024
39.30.7.060.xxxx	60 V DC	34.81.7.060.xxxx	93.63.7.060
39.30.7.125.xxxx	(110...125)V DC	34.81.7.060.xxxx	93.63.7.125
39.30.7.220.xxxx	220 V DC	34.81.7.060.xxxx	93.63.7.220
39.30.0.024.xxxx	24 V AC/DC	34.81.7.024.xxxx	93.63.0.024
39.30.0.125.xxxx	(110...125)V AC/DC	34.81.7.060.xxxx	93.63.0.125
39.30.0.240.xxxx	(24...240)V AC/DC	34.81.7.024.xxxx	93.63.0.240
39.30.8.230.xxxx	(230...240)V AC	34.81.7.060.xxxx	93.63.8.230
39.30.3.125.xxxx	(110...125)V AC/DC	34.81.7.060.xxxx	93.63.3.125
39.30.3.230.xxxx	(230...240)V AC	34.81.7.060.xxxx	93.63.3.230
MasterINPUT			
39.40.7.006.xxxx	6 V DC	34.81.7.005.xxxx	93.64.7.024
39.40.7.012.xxxx	12 V DC	34.81.7.012.xxxx	93.64.7.024
39.40.7.024.xxxx	24 V DC	34.81.7.024.xxxx	93.64.7.024
39.40.0.024.xxxx	24 V AC/DC	34.81.7.024.xxxx	93.64.0.024
39.40.0.125.xxxx	(110...125)V AC/DC	34.81.7.060.xxxx	93.64.0.125
39.40.8.230.xxxx	(230...240)V AC	34.81.7.060.xxxx	93.64.8.230
MasterOUTPUT			
39.20.7.006.xxxx	6 V DC	34.81.7.005.xxxx	93.62.7.024
39.20.7.012.xxxx	12 V DC	34.81.7.012.xxxx	93.62.7.024
39.20.7.024.xxxx	24 V DC	34.81.7.024.xxxx	93.62.7.024
39.20.0.125.xxxx	(110...125)V AC/DC	34.81.7.060.xxxx	93.62.0.125
39.20.8.230.xxxx	(230...240)V AC	34.81.7.060.xxxx	93.62.8.230
MasterTIMER			
39.80.0.012.xxxx	12 V AC/DC	34.81.7.012.xxxx	93.68.0.024
39.80.0.024.xxxx	24 V AC/DC	34.81.7.024.xxxx	93.68.0.024

Konfiguracje przekaźników elektromechanicznych (EMR) (1 P 6 A) i gniazd z zaciskami push-in

Kod modułu	Napięcie znamionowe cewki	Typ przekaźnika	Typ gniazda
MasterBASIC			
39.01.0.006.0060	6 V AC/DC	34.51.7.005.0010	93.60.7.024
39.01.0.012.0060	12 V AC/DC	34.51.7.012.0010	93.60.7.024
39.01.0.024.0060	24 V AC/DC	34.51.7.024.0010	93.60.7.024
39.01.0.125.0060	(110...125)V AC/DC	34.51.7.060.0010	93.60.0.125
39.01.8.230.0060	(230...240)V AC	34.51.7.060.0010	93.60.8.230
MasterPLUS			
39.61.0.006.0060	6 V AC/DC	34.51.7.005.0010	93.66.7.024
39.61.0.012.0060	12 V AC/DC	34.51.7.012.0010	93.66.7.024
39.61.0.024.0060	24 V AC/DC	34.51.7.024.0010	93.66.7.024
39.61.0.060.0060	60 V AC/DC	34.51.7.060.0010	93.66.7.060
39.61.0.125.0060	(110...125)V AC/DC	34.51.7.060.0010	93.66.0.125
39.61.0.240.0060	(24...240)V AC/DC	34.51.7.024.0010	93.66.0.240
39.61.8.230.0060	(230...240)V AC	34.51.7.060.0010	93.66.8.230
39.61.7.125.0060	(110...125)V DC	34.51.7.060.0010	93.66.7.125
39.61.7.220.0060	220 V DC	34.51.7.060.0010	93.66.7.220
39.61.3.125.0060	(110...125)V AC/DC	34.51.7.060.0010	93.66.3.125
39.61.3.230.0060	(230...240)V AC	34.51.7.060.0010	93.66.3.230
MasterINPUT			
39.71.0.006.5060	6 V AC/DC	34.51.7.005.5010	93.67.7.024
39.71.0.012.5060	12 V AC/DC	34.51.7.012.5010	93.67.7.024
39.71.0.024.5060	24 V AC/DC	34.51.7.024.5010	93.67.7.024
39.71.0.125.5060	(110...125)V AC/DC	34.51.7.060.5010	93.67.0.125
39.71.8.230.5060	(230...240)V AC	34.51.7.060.5010	93.67.8.230
MasterOUTPUT tylko 1 Z, 6 A			
39.51.0.006.0060	6 V AC/DC	34.51.7.005.0010	93.65.7.024
39.51.0.012.0060	12 V AC/DC	34.51.7.012.0010	93.65.7.024
39.51.0.024.0060	24 V AC/DC	34.51.7.024.0010	93.65.7.024
39.51.0.125.0060	(110...125)V AC/DC	34.51.7.060.0010	93.65.0.125
39.51.8.230.0060	(230...240)V AC	34.51.7.060.0010	93.65.8.230
MasterTIMER			
39.91.0.012.0060	12 V AC/DC	34.51.7.012.0010	93.69.0.024
39.91.0.024.0060	24 V AC/DC	34.51.7.024.0010	93.69.0.024

Konfiguracje przekaźników półprzewodnikowych (SSR) (1 P 0.1, 2 lub 6 A) i gniazd z zaciskami push-in

Kod modułu	Napięcie znamionowe cewki	Typ przekaźnika	Typ gniazda
MasterBASIC			
39.00.7.006.xxxx	6 V DC	34.81.7.005.xxxx	93.60.7.024
39.00.7.012.xxxx	12 V DC	34.81.7.012.xxxx	93.60.7.024
39.00.7.024.xxxx	24 V DC	34.81.7.024.xxxx	93.60.7.024
39.00.0.125.xxxx	(110...125)V AC/DC	34.81.7.060.xxxx	93.60.0.125
39.00.8.230.xxxx	(230...240)V AC	34.81.7.060.xxxx	93.60.8.230
MasterPLUS			
39.60.7.006.xxxx	6 V DC	34.81.7.005.xxxx	93.66.7.024
39.60.7.012.xxxx	12 V DC	34.81.7.012.xxxx	93.66.7.024
39.60.7.024.xxxx	24 V DC	34.81.7.024.xxxx	93.66.7.024
39.60.7.060.xxxx	60 V DC	34.81.7.060.xxxx	93.66.7.060
39.60.7.125.xxxx	(110...125)V DC	34.81.7.060.xxxx	93.66.7.125
39.60.7.220.xxxx	220 V DC	34.81.7.060.xxxx	93.66.7.220
39.60.0.024.xxxx	24 V AC/DC	34.81.7.024.xxxx	93.66.0.024
39.60.0.125.xxxx	(110...125)V AC/DC	34.81.7.060.xxxx	93.66.0.125
39.60.0.240.xxxx	(24...240)V AC/DC	34.81.7.024.xxxx	93.66.0.240
39.60.8.230.xxxx	(230...240)V AC	34.81.7.060.xxxx	93.66.8.230
39.60.3.125.xxxx	(110...125)V AC/DC	34.81.7.060.xxxx	93.66.3.125
39.60.3.230.xxxx	(230...240)V AC	34.81.7.060.xxxx	93.66.3.230
MasterINPUT			
39.70.7.006.xxxx	6 V DC	34.81.7.005.xxxx	93.67.7.024
39.70.7.012.xxxx	12 V DC	34.81.7.012.xxxx	93.67.7.024
39.70.7.024.xxxx	24 V DC	34.81.7.024.xxxx	93.67.7.024
39.70.0.024.xxxx	24 V AC/DC	34.81.7.024.xxxx	93.67.0.024
39.70.0.125.xxxx	(110...125)V AC/DC	34.81.7.060.xxxx	93.67.0.125
39.70.8.230.xxxx	(230...240)V AC	34.81.7.060.xxxx	93.67.8.230
MasterOUTPUT			
39.50.7.006.xxxx	6 V DC	34.81.7.005.xxxx	93.65.7.024
39.50.7.012.xxxx	12 V DC	34.81.7.012.xxxx	93.65.7.024
39.50.7.024.xxxx	24 V DC	34.81.7.024.xxxx	93.65.7.024
39.50.0.125.xxxx	(110...125)V AC/DC	34.81.7.060.xxxx	93.65.0.125
39.50.8.230.xxxx	(230...240)V AC	34.81.7.060.xxxx	93.65.8.230
MasterTIMER			
39.90.0.012.xxxx	12 V AC/DC	34.81.7.012.xxxx	93.69.0.024
39.90.0.024.xxxx	24 V AC/DC	34.81.7.024.xxxx	93.69.0.024

Przykład: .xxxx
.9024
.7048
.8240

MasterBASIC wersja ATEX/HazLoc - EMR, konfiguracje gniazd z zaciskami śrubowymi

Kod modułu	Napięcie znamionowe cewki	Typ przekaźnika	Typ gniazda
MasterBASIC ATEX			
39.11.0.006.0073	6 V AC/DC	34.51.7.005.0000	93.61.0.024.7
39.11.0.012.0073	12 V AC/DC	34.51.7.012.0000	93.61.0.024.7
39.11.0.024.0073	24 V AC/DC	34.51.7.024.0000	93.61.0.024.7
39.11.0.125.0073	(110...125)V AC/DC	34.51.7.060.0000	93.61.0.125.7
39.11.0.240.0073	(24...240)V AC/DC	34.51.7.024.0000	93.61.0.240.7
39.11.8.230.0073	(230...240)V AC	34.51.7.060.0000	93.61.8.230.7

MasterBASIC wersja ATEX/HazLoc - EMR, konfiguracje gniazd z zaciskami push-in

Kod modułu	Napięcie znamionowe cewki	Typ przekaźnika	Typ gniazda
MasterBASIC ATEX			
39.01.0.006.0073	6 V AC/DC	34.51.7.005.0000	93.60.0.024.7
39.01.0.012.0073	12 V AC/DC	34.51.7.012.0000	93.60.0.024.7
39.01.0.024.0073	24 V AC/DC	34.51.7.024.0000	93.60.0.024.7
39.01.0.125.0073	(110...125)V AC/DC	34.51.7.060.0000	93.60.0.125.7
39.01.0.240.0073	(24...240)V AC/DC	34.51.7.024.0000	93.60.0.240.7
39.01.8.230.0073	(230...240)V AC	34.51.7.060.0000	93.60.8.230.7

MasterTIMER wersja ATEX/HazLoc - EMR, konfiguracje gniazd z zaciskami śrubowymi

Kod modułu	Napięcie znamionowe cewki	Typ przekaźnika	Typ gniazda
MasterTIMER ATEX			
39.81.0.012.0073	12 V AC/DC	34.51.7.012.0000	93.68.0.024
39.81.0.024.0073	24 V AC/DC	34.51.7.024.0000	93.68.0.024

MasterTIMER wersja ATEX/HazLoc - EMR, konfiguracje gniazd z zaciskami push-in

Kod modułu	Napięcie znamionowe cewki	Typ przekaźnika	Typ gniazda
MasterTIMER ATEX			
39.91.0.012.0073	12 V AC/DC	34.51.7.012.0000	93.69.0.024
39.91.0.024.0073	24 V AC/DC	34.51.7.024.0000	93.69.0.024

MasterBASIC wersja HazLoc - SSR, konfiguracje gniazd z zaciskami śrubowymi

Kod modułu	Napięcie znamionowe cewki	Typ przekaźnika	Typ gniazda
MasterBASIC HazLoc			
39.10.0.006.yy73	6 V AC/DC	34.81.7.005.xxxx	93.61.0.024.7
39.10.0.012.yy73	12 V AC/DC	34.81.7.012.xxxx	93.61.0.024.7
39.10.0.024.yy73	24 V AC/DC	34.81.7.024.xxxx	93.61.0.024.7
39.10.0.125.yy73	(110...125)V AC/DC	34.81.7.060.xxxx	93.61.0.125.7
39.10.0.240.yy73	(24...240)V AC/DC	34.81.7.024.xxxx	93.61.0.240.7
39.10.8.230.yy73	(230...240)V AC	34.81.7.060.xxxx	93.61.8.230.7

MasterBASIC wersja HazLoc - SSR, konfiguracje gniazd z zaciskami push-in

Kod modułu	Napięcie znamionowe cewki	Typ przekaźnika	Typ gniazda
MasterBASIC HazLoc			
39.00.0.006.yy73	6 V AC/DC	34.81.7.005.xxxx	93.60.0.024.7
39.00.0.012.yy73	12 V AC/DC	34.81.7.012.xxxx	93.60.0.024.7
39.00.0.024.yy73	24 V AC/DC	34.81.7.024.xxxx	93.60.0.024.7
39.00.0.125.yy73	(110...125)V AC/DC	34.81.7.060.xxxx	93.60.0.125.7
39.00.0.240.yy73	(24...240)V AC/DC	34.81.7.024.xxxx	93.60.0.240.7
39.00.8.230.yy73	(230...240)V AC	34.81.7.060.xxxx	93.60.8.230.7

MasterTIMER wersja HazLoc - SSR, konfiguracje gniazd z zaciskami śrubowymi

Kod modułu	Napięcie znamionowe cewki	Typ przekaźnika	Typ gniazda
MasterTIMER HazLoc			
39.80.0.012.8273	12 V AC/DC	34.81.7.012.8240	93.68.0.024
39.80.0.024.8273	24 V AC/DC	34.81.7.024.8240	93.68.0.024
39.80.0.012.9073	12 V AC/DC	34.81.7.012.9024	93.68.0.024
39.80.0.024.9073	24V AC/DC	34.81.7.024.9024	93.68.0.024

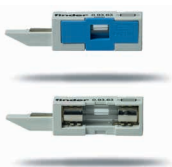
MasterTIMER wersja HazLoc - SSR, konfiguracje gniazd z zaciskami push-in

Kod modułu	Napięcie znamionowe cewki	Typ przekaźnika	Typ gniazda
MasterTIMER HazLoc			
39.90.0.012.8273	12 V AC/DC	34.81.7.012.8240	93.69.0.024
39.90.0.024.8273	24 V AC/DC	34.81.7.024.8240	93.69.0.024
39.90.0.012.9073	12 V AC/DC	34.81.7.012.9024	93.69.0.024
39.90.0.024.9073	24 V AC/DC	34.81.7.024.9024	93.69.0.024

Przykład:

.yy
.9073 (5A - 24 V DC)
.8273 (0.75 A - 230 V AC)
.xxxx
.9024
.8240

Akcesoria



093.63

Certyfikaty i dopuszczenia (wg typu):



093.63.0.024

093.63.8.230

Moduł bezpiecznikowy dla typu 39.31/30/81/80/61/60/91/90	093.63	093.63.0.024	093.63.8.230
---	--------	--------------	--------------

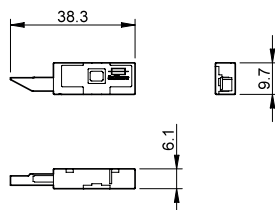
- Do bezpieczników 5 x 20 mm 6 A, 250 V
- Typ 093.63 - Łatwa kontrola stanu bezpiecznika poprzez okienko
- Typ 093.63.0.024 - (6...24)V AC/DC ze wskaźnikiem LED stanu bezpiecznika
- Typ 093.63.8.230 - (110...240)V AC ze wskaźnikiem LED stanu bezpiecznika
- Szybki montaż w gniazdo

Uwagi

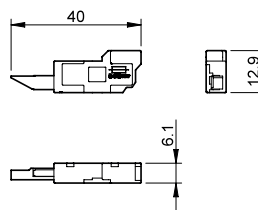
Bezpieczeństwo: Z uwagi na to, że obwód po wyjęciu bezpiecznika może się połączyć (punkt 3 poniżej), ważne jest aby nie traktować wyjścia bezpiecznika jako "bezpiecznego rozłączenia" obwodu. Zawsze należy rozłączyć obwód w innym miejscu przed rozpoczęciem prac.

UL: Zgodnie z UL508A, moduły bezpiecznikowe nie mogą być montowane w obwodach elektrycznych (w których wymagane jest zastosowanie bezpiecznika certyfikowanego UL zgodnie z kategorią JDDZ). Jednakże, tam gdzie moduły MasterInterface są podłączone jako interfejs wyjściowy ze sterownika PLC tego typu obostrzenia nie występują i można używać modułów bezpiecznikowych.

Typ 093.63



Typ 093.63.0.24 / 093.63.8.230



Moduł bezpiecznikowy

0. Gniazdo jest dostarczane bez modułu bezpiecznikowego. Moduł „zworowy” gwarantuje jednak połączenie elektryczne wyjścia.



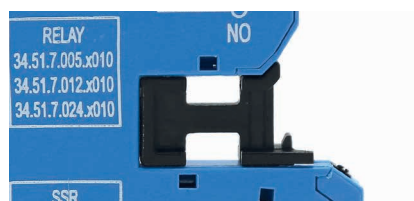
1. Aby użyć modułu bezpiecznikowego, wystarczy usunąć moduł „zworowy” i zastąpić go modułem bezpiecznikowym. Bezpiecznik jest elektrycznie umiejscowiony w seriach z wspólnym zaciskiem na wyjściu modułu interfejsowego (11 dla wersji EMR, 13 + dla wersji SSR, 15 dla EMR z funkcją czasową, 15 + SSR z funkcją czasową).



2. Jeśli moduł bezpiecznikowy jest usunięty (na przykład na skutek przepalenia elementu bezpiecznikowego) obwód wyjścia zostanie zablokowany jako otwarty, jako „bezpieczna pozycja”.



3. Aby przywrócić obwód wyjścia należy ponownie umieścić moduł bezpiecznikowy (z działającym bezpiecznikiem), lub ewentualnie zastąpić go modułem „zworowym”.



Akcesoria



093.16



093.16.0



093.16.1

Certyfikaty i dopuszczenia (wg typu):



093.60

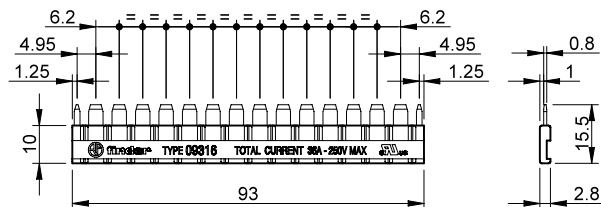


Mostek grzebienny 16-polowy	093.16 (niebieski)	093.16.0 (czarny)	093.16.1 (czerwony)
Wartości znamionowe	36 A* - 250 V		

Możliwe wielokrotne połączenia, obok siebie

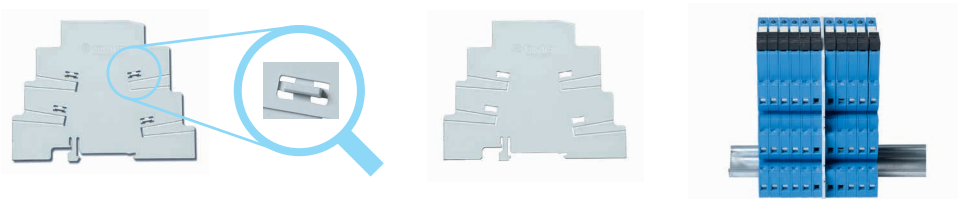
* Maksymalna moc mostka grzebiennego.

Każde pojedyncze złącze nie może przekraczać granicy 6A interfejsu, do którego jest podłączone.

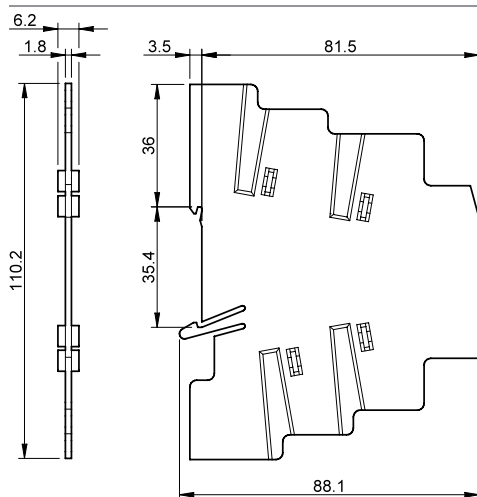


Płytki separująca - podwójna (1.8 mm lub 6.2 mm separacji)	093.60
---	--------

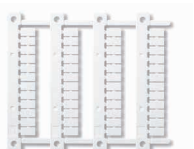
1. Przez wyłamanie wypustek separacyjnych (ręcznie), uzyskujemy jedynie 1.8 mm grubości; Zalecana dla wizualnego oddzielenia różnych grup interfejsów, niezbędna dla oddzielenia innych wartości napięć sąsiednich interfejsów lub dla zabezpieczenia końcówek ciętych mostków grzebiennych.



2. Pozostawienie żeber separujących pozwala uzyskać separację 6.2 mm. Usunięcie (przecięcie segmentu S) pozwala na wzajemne połączenie, zmostkowanie 2 różnych grup interfejsu, przy użyciu standardowego mostka grzebiennego.

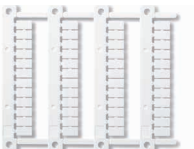


Płytki opisowe, plastikowe, 48 szt., 6 x 10 mm	093.48
---	--------



093.48

Płytki opisowe (druk termotransferowy CEMBRE), 48 szt., 6 x 12 mm	060.48
--	--------



060.48

Akcesoria



Adapter przyłącza do podłączenia podwójnego (tylko dla gniazd z zaciskami push-in)		093.62
Całkowite obciążenie		6 A - 300 V
		Drut i linka
Maks. przekrój przewodu	mm ²	2 x 1.5
	AWG	2 x 16



093.68.14.1

Certyfikaty i dopuszczenia (wg typu):

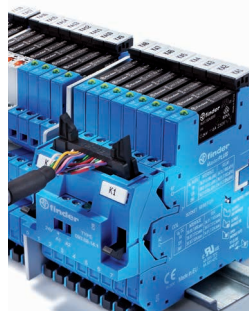


MasterADAPTER	093.68.14.1
<i>MasterADAPTER</i> umożliwia połączenie zacisków A1/A2 maks. 8 <i>MasterINTERFACE</i> modułów ze źródłem zasilania (wykonanie ATEX) przez przewód i 14 żyłową płaską taśmę, która może zostać połączona z wyjściem PLC.	

Dane ogólne	
Prąd znamionowy (na jeden zacisk)	A 1
Minimalna moc zasilania	W 3
Napięcie znamionowe (U _N)	V DC 24
Zakres napięcia zasilania	(0.8...1.1)U _N
Logika sterowania	Plus załączony (potencjał dodatni na A1)
Status napięcia zasilania	Zielony LED
Temperatura otoczenia - pracy	°C -40...+70

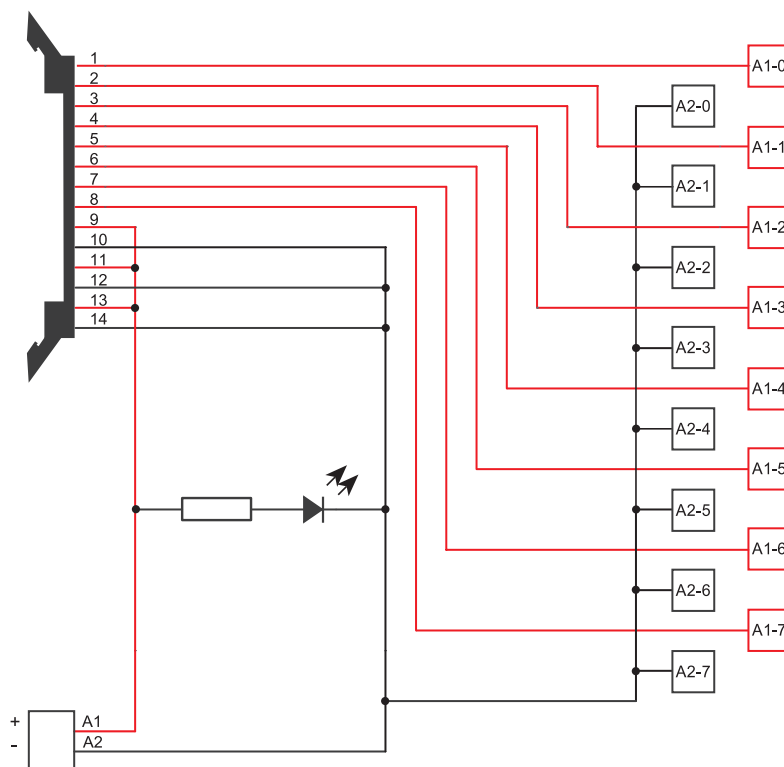
Terminal dla 24V sterowanie logiczne	
Typ podłączenia	14-połowe, zgodnie z IEC 60603-13
Cecha ATEX	II 3G Ex nA IIC Gc

Terminal dla 24V zasilanie			
Długość odizolowanej końcówki przewodu	mm 9.5		
Moment obrotowy dokręcania śrub zacisków	Nm 0.5		
Maks. przekrój przewodu	drut	mm ²	1 x 4 / 2 x 1.5
		AWG	1 x 12 / 2 x 16
	linka	mm ²	1 x 2.5 / 2 x 1.5
		AWG	1 x 14 / 2 x 16



Połączony MasterADAPTER

Schemat połączeń



Akcesoria



Przewód PLC		093.00020
Długość	m	2
Napięcie	V	35
Moc znamionowa na drut	A	0.7
Liczba złączy		14
Temperatura otoczenia - pracy	°C	-40...+50
Grubość drutu	mm ²	0.2
	AWG	24

B

Kod koloru zgodnie z DIN VDE 47100		
		Numer na złączu 14-pinowym
Biały		1
Brązowy		2
Zielony		3
Żółty		4
Szary		5
Różowy		6
Niebieski		7
Czerwony		8
Czarny		9
Fioletowy		10
Szary/Różowy		11
Niebieski/Czerwony		12
Biały/Zielony		13
Brązowy/Zielony		14

Długość użyteczna: L +/- 1%

