

Przełącznik mocy 16 A



Oświetlenie
dróg i tuneli



Piece
przemysłowe i
piekarniki



Palniki, kotły
i piece



Nadzór i
zarządzanie
energiją
elektryczną



Wiertarki,
polerki,
szlifierki



Panele kontrolne



Wyłączniki i
przełączniki



Silniki
przemysłowe



Przełącznik mocy 16 A do montażu do obwodów drukowanych

- 2 lub 3 zestyki przełączne lub zwierne (o zwiększonej przerwie ≥ 3 mm pomiędzy zestykami)
- Cewki AC i DC
- Wzmocniona izolacja pomiędzy cewką a zestykami zgodnie z EN 60335-1, w powietrzu 6 mm, wzdłuż izolacji 8 mm
- Separacja pomiędzy cewką a zestykami w układzie SELV
- Materiał styków w opcji bez kadmu

* Przerwa zestykowa ≥ 3 mm (EN 60730-1).
** 120 A - 5 ms - maksymalny prąd szczytowy dla zestyku zwiernego AgSnO₂

OCENA DLA UL PATRZ:
"Informacje techniczne" strona V

Wymiary patrz str. 12

Dane zestyków

Ilość zestyków

Prąd znamionowy/maks. prąd załączenia	A	16/30**	
Napięcie znamionowe/maks.nap.łączeniowe	V AC	250/400	
Maks. moc łączeniowa dla AC1	VA	4000	
Maks. moc łączeniowa dla AC15 (230 V AC)	VA	750	
Obciążenie silnikiem (230/400 V AC)	kW	0.8/—	0.8/1.5
Zdolność rozłączania DC1: 30/110/220 V	A	16/0.6/0.4	
Min. moc łączeniowa	mW (V/mA)	1000 (10/10)	
Standardowy materiał styków		AgCdO	

Dane cewki

Napięcie znamionowe (U _N)	V AC (50/60 Hz)	6 - 12 - 24 - 48 - 60 - 110 - 120 - 230 - 240 - 400	
	V DC	6 - 12 - 24 - 48 - 60 - 110 - 125 - 220	
Pobór mocy AC/DC	VA (50 Hz)/W	2.2/1.3	
Zakres napięcia zasilania	AC	(0.8...1.1)U _N	
	DC	(0.8...1.1)U _N	
Napięcie podtrzymania	AC/DC	0.8 U _N / 0.6 U _N	
Napięcie odpadania	AC/DC	0.2 U _N / 0.1 U _N	

Dane ogólne

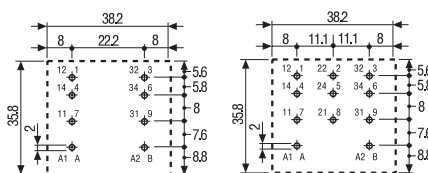
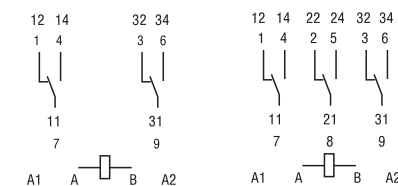
Trwałość mechaniczna AC/DC	cykle	10 · 10 ⁶ /30 · 10 ⁶	
Trwałość elektryczna AC1	cykle	100 · 10 ³	
Czas zadziałania/ czas powrotu	ms	11/4	
Wytrzymałość izolacji cewka-zestyki (1.2/50 μs)	kV	6	
Wytrzymałość przerwy zestykowej	V AC	1500	
Temperatura otoczenia - pracy	°C	-40...+70	
Stopień ochrony		RT I	

Certyfikaty i dopuszczenia (wg typu)

62.22/62.23



- 2 lub 3 zestyki przełączne
- Do obwodów drukowanych



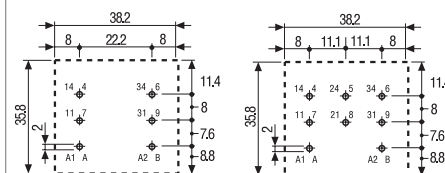
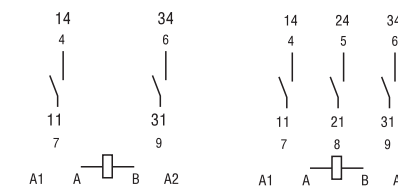
62.22
Rysunek otworów montażowych

62.23
Rysunek otworów montażowych

62.22-0300/62.23-0300



- 2 lub 3 zestyki zwierne (przerwa zestykowa ≥ 3 mm do gniazd)
- Do obwodów drukowanych



62.22-0300 R
Rysunek otworów montażowych

62.23-0300
Rysunek otworów montażowych

2 Z - ≥ 3 mm przerwa zestykowa* 3 Z - ≥ 3 mm przerwa zestykowa*

Prąd znamionowy/maks. prąd załączenia	A	16/30**	
Napięcie znamionowe/maks.nap.łączeniowe	V AC	250/400	
Maks. moc łączeniowa dla AC1	VA	4000	
Maks. moc łączeniowa dla AC15 (230 V AC)	VA	750	
Obciążenie silnikiem (230/400 V AC)	kW	0.8/—	0.8/1.5
Zdolność rozłączania DC1: 30/110/220 V	A	16/1.1/0.7	
Min. moc łączeniowa	mW (V/mA)	1000 (10/10)	
Standardowy materiał styków		AgCdO	

Napięcie znamionowe (U _N)	V AC (50/60 Hz)	6 - 12 - 24 - 48 - 60 - 110 - 120 - 230 - 240 - 400	
	V DC	6 - 12 - 24 - 48 - 60 - 110 - 125 - 220	
Pobór mocy AC/DC	VA (50 Hz)/W	3/3	
Zakres napięcia zasilania	AC	(0.85...1.1)U _N	
	DC	(0.85...1.1)U _N	
Napięcie podtrzymania	AC/DC	0.8 U _N / 0.6 U _N	
Napięcie odpadania	AC/DC	0.2 U _N / 0.1 U _N	

Trwałość mechaniczna AC/DC	cykle	10 · 10 ⁶ /30 · 10 ⁶	
Trwałość elektryczna AC1	cykle	100 · 10 ³	
Czas zadziałania/ czas powrotu	ms	15/3	
Wytrzymałość izolacji cewka-zestyki (1.2/50 μs)	kV	6	
Wytrzymałość przerwy zestykowej	V AC	3000	
Temperatura otoczenia - pracy	°C	-40...+50	
Stopień ochrony		RT I	



Przełącznik mocy 16 A do montażu w gniazdo lub za pomocą złączki typu Faston 187

- Do gniazd (serii 92) lub złączek Faston 187 (4.8 x 0.5 mm) opcjonalnie z adapterami
- 2 lub 3 zestyki przełączne lub zwierne (o zwiększonej przerwie ≥ 3 mm pomiędzy zestykami)
- Cewki AC i DC
- Dopuszczenie UL (dla określonych zestawów przełącznik/gniazdo)
- LED, mechaniczny wskaźnik zadziałania i przycisk testujący jako wyposażenie dodatkowe
- Wzmocniona izolacja pomiędzy cewką a zestykami zgodnie z EN 60335-1, w powietrzu 6 mm, wzdłuż izolacji 8 mm
- Separacja pomiędzy cewką a zestykami w układzie SELV
- Materiał styków w opcji bez kadmu
- Dostępne gniazda i akcesoria
- Europejski patent

* Przerwa zestykowa ≥ 3 mm (EN 60730-1).
** 120 A - 5 ms - maksymalny prąd szczytowy dla zestyku zwierne AgSnO₂

OCENA DLA UL PATRZ:

"Informacje techniczne" strona V

Wymiary patrz str. 12

Dane zestyków

Ilość zestyków		2 P	3 P
Prąd znamionowy/maks. prąd załączenia	A	16/30**	
Napięcie znamionowe/maks.nap.łączeniowe	V AC	250/400	
Maks. moc łączeniowa dla AC1	VA	4000	
Maks. moc łączeniowa dla AC15 (230 V AC)	VA	750	
Obciążenie silnikiem (230/400 V AC)	kW	0.8/—	0.8/1.5
Zdolność rozłączania DC1: 30/110/220 V	A	16/0.6/0.4	
Min. moc łączeniowa	mW (V/mA)	1000 (10/10)	
Standardowy materiał styków		AgCdO	

Dane cewki

Napięcie znamionowe (U _N)	V AC (50/60 Hz)	6 - 12 - 24 - 48 - 60 - 110 - 120 - 230 - 240 - 400	
	V DC	6 - 12 - 24 - 48 - 60 - 110 - 125 - 220	
Pobór mocy AC/DC	VA (50 Hz)/W	2.2/1.3	
Zakres napięcia zasilania	AC	(0.8...1.1)U _N	
	DC	(0.8...1.1)U _N	
Napięcie podtrzymania	AC/DC	0.8 U _N / 0.6 U _N	
Napięcie odpadania	AC/DC	0.2 U _N / 0.1 U _N	

Dane ogólne

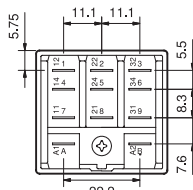
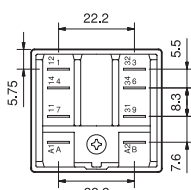
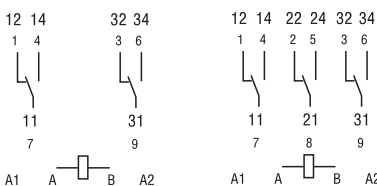
Trwałość mechaniczna AC/DC	cykle	10 · 10 ⁶ /30 · 10 ⁶	10 · 10 ⁶ /30 · 10 ⁶
Trwałość elektryczna AC1	cykle	100 · 10 ³	100 · 10 ³
Czas zadziałania/ czas powrotu	ms	11/4	15/3
Wytrzymałość izolacji cewka-zestyki (1.2/50 μs)	kV	6	6
Wytrzymałość przerwy zestykowej	V AC	1500	3000
Temperatura otoczenia - pracy	°C	-40...+70	-40...+50
Stopień ochrony		RT I	RT I

Certyfikaty i dopuszczenia (wg typu)

62.32/62.33



- 2 lub 3 zestyki przełączne
- Do gniazd/Faston 187



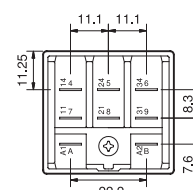
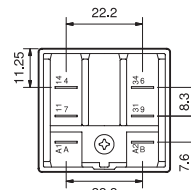
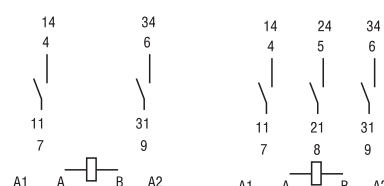
62.32

62.33

62.32-0300/62.33-0300



- 2 lub 3 zestyki zwierne (przerwa zestykowa ≥ 3 mm do gniazd)
- Do gniazd/Faston 187



62.32-0300

62.33-0300



Przełącznik mocy 16 A do montażu za pomocą złączki typu Faston 250

- Podłączenie przewodu za pomocą Faston 250 (6.3 x 0.8), przełącznik mocowany do panelu poprzez kołnierzyk lub specjalny adapter
- 2 lub 3 zestyki przełączne lub zwierne (o zwiększonej przerwie ≥ 3 mm pomiędzy zestykami)
- Cewki AC i DC
- LED, mechaniczny wskaźnik zadziałania i przycisk testujący jako wyposażenie dodatkowe
- Wzmocniona izolacja pomiędzy cewką a zestykami zgodnie z EN 60335-1, w powietrzu 6 mm, wzdłuż izolacji 8 mm
- Separacja pomiędzy cewką a zestykami w układzie SELV
- Materiał styków w opcji bez kadmu
- Europejski patent

* Przerwa zestykowa ≥ 3 mm (EN 60730-1).
** 120 A - 5 ms - maksymalny prąd szczytowy dla zestyku zwiernego AgSnO₂

OCENA DLA UL PATRZ:
"Informacje techniczne" strona V

Wymiary patrz str. 12

Dane zestyków

Ilość zestyków	2 P	3 P	2 Z, ≥ 3 mm*	3 Z, ≥ 3 mm*
Prąd znamionowy/maks. prąd załączenia A	16/30**		16/30**	
Napięcie znamionowe/maks.nap.łączeniowe V AC	250/400		250/400	
Maks. moc łączeniowa dla AC1 VA	4000		4000	
Maks. moc łączeniowa dla AC15 (230 V AC) VA	750		750	
Obciążenie silnikiem (230/400 V AC) kW	0.8/—	0.8/1.5	0.8/—	0.8/1.5
Zdolność rozłączania DC1: 30/110/220 V A	16/0.6/0.4		16/1.1/0.7	
Min. moc łączeniowa mW (V/mA)	1000 (10/10)		1000 (10/10)	
Standardowy materiał styków	AgCdO		AgCdO	

Dane cewki

Napięcie znamionowe (U _N) V AC (50/60 Hz)	6 - 12 - 24 - 48 - 60 - 110 - 120 - 230 - 240 - 400			
V DC	6 - 12 - 24 - 48 - 60 - 110 - 125 - 220			
Pobór mocy AC/DC VA (50 Hz)/W	2.2/1.3		3/3	
Zakres napięcia zasilania AC	(0.8...1.1)U _N		(0.85...1.1)U _N	
	(0.8...1.1)U _N		(0.85...1.1)U _N	
Napięcie podtrzymania AC/DC	0.8 U _N / 0.6 U _N		0.8 U _N / 0.6 U _N	
Napięcie odpadania AC/DC	0.2 U _N / 0.1 U _N		0.2 U _N / 0.1 U _N	

Dane ogólne

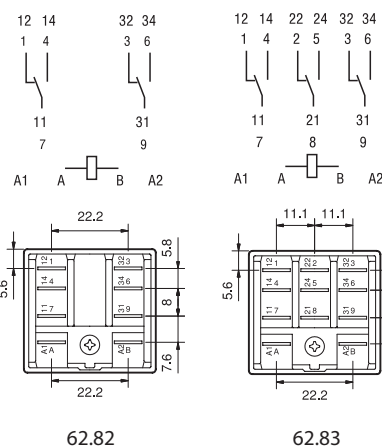
Trwałość mechaniczna AC/DC cykle	10 · 10 ⁶ /30 · 10 ⁶	10 · 10 ⁶ /30 · 10 ⁶
Trwałość elektryczna AC1 cykle	100 · 10 ³	100 · 10 ³
Czas zadziałania/ czas powrotu ms	11/4	15/3
Wytrzymałość izolacji cewka-zestyki (1.2/50 μs) kV	6	6
Wytrzymałość przerwy zestykowej V AC	1500	3000
Temperatura otoczenia - pracy °C	-40...+70	-40...+50
Stopień ochrony	RT I	RT I

Certyfikaty i dopuszczenia (wg typu)

62.82/62.83



- 2 lub 3 zestyki przełączne
- Montaż panelowy/Faston 250



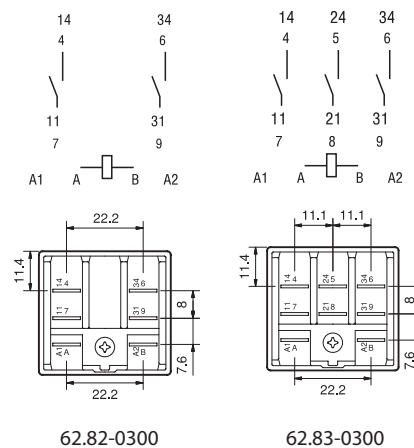
62.82

62.83

62.82-0300/62.83-0300



- 2 lub 3 zestyki zwierne (przerwa zestykowa ≥ 3 mm do gniazd)
- Montaż panelowy/Faston 250



62.82-0300

62.83-0300

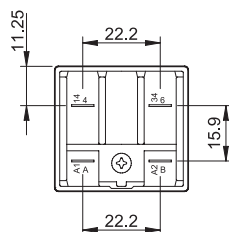
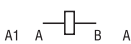
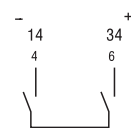
Przełącznik mocy 16A z wydmuchem elektromagnetycznym do montażu w gniazdo lub za pomocą złączki typu Faston 187

- Do gniazd (serii 92) lub złączek Faston 187 (4.8 x 0.5 mm) opcjonalnie z adapterami
- 1 i 2 zestyki zwierne
- Wysoka zdolność łączeniowa dla prądów DC (rezystancyjnych i indukcyjnych)
- Cewki DC
- Wzmocniona izolacja pomiędzy cewką a zestykami zgodnie z EN 60335-1, w powietrzu 6 mm, wzdłuż izolacji 8 mm
- Materiał styków bez kadmu
- Dostępne gniazda i akcesoria

62.31-4800



- 1 zestyk zwierny (podwójna przerwa zestykowa ≥ 4.2 mm)
- Do gniazd/Faston 187

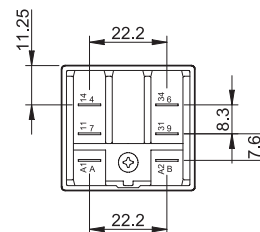
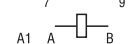
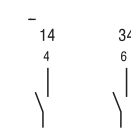


62.31-4800

62.32-4800



- 2 zestyki zwierne (przerwa zestykowa ≥ 2.1 mm)
- Do gniazd/Faston 187



62.32-4800

* Maks. prąd załączenia 120 A - 5 ms.

Wymiary patrz str. 12

Dane zestyków

Ilość zestyków		1 Z z podwójną przerwą zestykową, ≥ 4.2 mm	2 Z, ≥ 2.1 mm
Prąd znamionowy/maks. prąd załączenia	A	16/30*	16/30*
Napięcie znamionowe/maks.nap.łączeniowe	V AC	250/400	250/400
Maks. moc łączeniowa dla AC1	VA	4000	4000
Zdolność rozłączania DC1: 30/125/220 V	A	16/16/12	16/12/6
Maks. prąd łączeniowy, praca DC indukcyjne (L/R = 40 ms): 30/125/220 V	A	16/5/3	10/2/1.2
Min. moc łączeniowa	mW (V/mA)	1000 (10/10)	1000 (10/10)
Standardowy materiał styków		AgSnO ₂	AgSnO ₂

Dane cewki

Napięcie znamionowe (U _N)	V DC	6 - 12 - 24 - 48 - 60 - 110 - 125 - 220	
Pobór mocy DC	W	1.3	1.3
Zakres napięcia zasilania	DC	(0.85...1.1)U _N	(0.85...1.1)U _N
Napięcie podtrzymania	DC	0.6 U _N	0.6 U _N
Napięcie odpadania	DC	0.1 U _N	0.1 U _N

Dane ogólne

Trwałość mechaniczna DC	cykle	10 · 10 ⁶	10 · 10 ⁶
Żywotność elektryczna przy prądzie znamionowym DC1	cykle	100 · 10 ³	100 · 10 ³
Czas zadziałania/ czas powrotu	ms	16/5	16/5
Wytrzymałość izolacji cewka-zestyki (1.2/50 μs)	kV	6	6
Wytrzymałość przerwy zestykowej	V AC	3000	2000
Temperatura otoczenia - pracy	°C	-40...+70	-40...+70
Stopień ochrony		RT I	RT I

Certyfikaty i dopuszczenia (wg typu)



Kod zamówienia

Przykład: Seria 62, przełącznik mocy, montowany na panelu kołnierzem z tyłu przełącznika, do przyłączy typu FASTON 250 (6.3 x 0.8 mm), z 2 zestykami zwiernymi, napięcie cewki 12 V DC.

6 2 . 8 2 . 9 . 0 1 2 . 0 3 0 0

Seria

Typ

- 2 = Do obwodów drukowanych
- 3 = Do gniazd
- 8 = Faston 250 (6.3 x 0.8 mm) adapter z mocowaniem tylnym

Ilość zestyków

- 1 = 1 zestyk przełączny (podwójna przerwa zestykowa)
- 2 = 2 P
- 3 = 3 P

Rodzaj napięcia cewki

- 8 = AC (50/60 Hz)
- 9 = DC

Napięcie znamionowe cewki

Patrz tabela z wartościami napięć

A: Materiał styków

- 0 = Standard AgCdO
- 4 = AgSnO₂ (standard dla typów 4800)

B: Rodzaj zestyku

- 0 = Przełączny
- 3 = Zwierny, ≥ 3 mm przerwa zestykowa
- 5 = Przełączny + dodatkowa izolacja pomiędzy cewką a zestykami (wykonanie SELV)
- 6 = Zwierny, przerwa zestykowa ≥ 3 mm + "Pewna separacja" pomiędzy cewką a zestykami (wykonanie SELV)
- 8 = Zwierny (1 zestyk z podwójną przerwą zestykową lub 2 zestyki) z wydmuchem magnetycznym

D: Wykonanie

- 0 = Standard
- 6 = Adapter z mocowaniem tylnym
- 9 = Typ 62.82/83, wersja bez uchwytu, do montażu z adapterem

C: Opcje

- 0 = Brak
- 2 = Mech. wskaźnik zadziałania
- 3 = LED wskaźnik zadziałania dla AC
- 4 = Przycisk testujący z funkcją blokowania + mech. wskaźnik zadziałania
- 5* = Przycisk testujący z funkcją blokowania + LED (AC)
- 54* = Przycisk testujący z funkcją blokowania + LED (AC) + mech. wskaźnik zadziałania
- 6* = LED + dioda gaszeniowa (DC, "+" na A/A1 standardowa biegunowość)
- 7* = Przycisk testujący z funkcją blokowania LED, dioda gaszeniowa (DC, "+" na A/A1)
- 74* = Przycisk testujący z funkcją blokowania + LED + dioda gaszeniowa (DC, "+" na A/A1, neutralna biegunowość) + mech. wskaźnik zadziałania

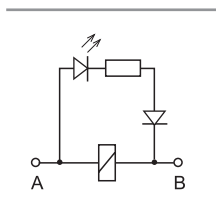
* Opcje niedostępne dla przełączników z cewką 220 V DC oraz 400 V AC.

Wybór właściwości i opcji: Wykonanie może zostać wybrane z jednego wiersza.

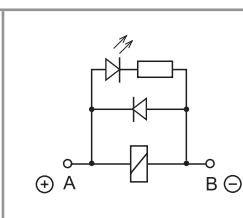
Standardy są wyróżnione **tłustą** czcionką.

Typ	Cewka	A	B	C	D
62.22/23	AC - DC	0 - 4	0 - 3 - 5 - 6	0	0
62.32/33	AC - DC	0 - 4	0 - 3 - 5 - 6	0	0 - 6
	AC - DC	0 - 4	0 - 5	2 - 4	0 - 6
	AC	0 - 4	0	2 - 3 - 4 - 5	0 - 6
	AC	0 - 4	0 - 3	3	0 - 6
	AC	0 - 4	0	54	/
	DC	0 - 4	0	4 - 6 - 7	0 - 6
	DC	0 - 4	0 - 3	6	0 - 6
62.31/32	DC	0 - 4	0	74	/
	DC	4	8	0	0
62.82/83	AC - DC	0 - 4	0 - 3 - 5 - 6	0	0 - 9
	AC - DC	0 - 4	0 - 5	2 - 4	0
	AC	0 - 4	0	2 - 3 - 4 - 5	0
	AC	0 - 4	0 - 3	3	0
	DC	0 - 4	0	4 - 6 - 7	0
DC	0 - 4	0 - 3	6	0	

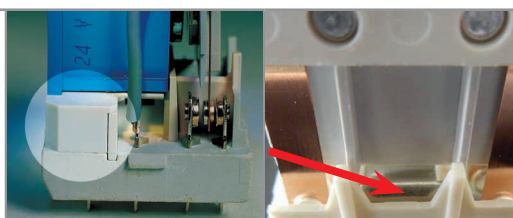
Opisy: Wykonanie i wersje specjalne



C: Opcja 3, 5, 54
LED (AC)

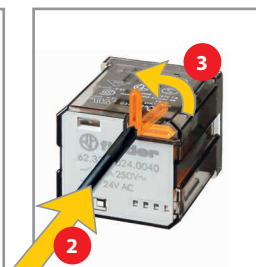


C: Opcja 6, 7, 74
LED + dioda gaszeniowa (DC, "+" na A/A1, standardowa biegunowość)



B: Rodzaj zestyku 5, 6
Dodatkowa izolacja pomiędzy cewką a stykami (do aplikacji SELV)

B: Rodzaj zestyku 8
Wydmuch magnetyczny



Przycisk testujący z funkcją blokowania + mechaniczny wskaźnik zadziałania (0040, 0050, 0054, 0070, 0074)

Specjalny przycisk testujący z funkcją blokowania firmy Finder może być używany na dwa sposoby: **Przypadek 1** Kołek zabezpieczający (znajdujący się bezpośrednio pod przyciskiem testującym) pozostaje nienaruszony. W tym przypadku, zestyk jest tak długo zwarty jak długo przycisk jest przyciśnięty. Puszczamy przycisk, zestyk się rozwiązuje.

Przypadek 2 Kołek zabezpieczający zostaje odcięty (za pomocą odpowiedniego narzędzia). W tym przypadku, (oprócz funkcji opisanej powyżej), gdy przycisk testujący zostaje wciśnięty i przekręcony, zestyki są zwarte i pozostają w takim stanie aż do przekręcenia przycisku z powrotem. W obu przypadkach należy przycisk bezpośrednio i szybko nacisnąć lub przekręcić.



Dane ogólne

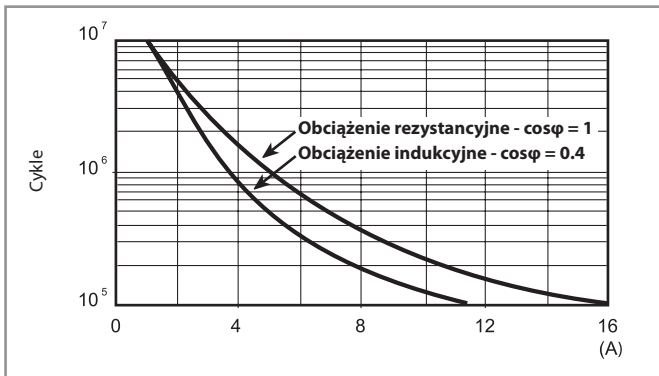
Właściwości izolacji wg. normy EN 61810-1								
		2 P - 3 P	2 Z - 3 Z	1 Z*	2 Z*			
Napięcie nominalne w torach zasilania	V AC	230/400	230/400	230/400	230/400			
Napięcie znamionowe izolacji	V AC	400	400	400	400			
Stopień zanieczyszczenia		3	3	3	3			
Właściwości izolacji pomiędzy cewką a zestykami								
Typ izolacji		Wzmocniony	Wzmocniony	Wzmocniony	Wzmocniony			
Stopień ochrony przepięciowej		III	III	III	III			
Napięcie probiercze	kV (1.2/50 μs)	6	6	6	6			
Wytrzymałość izolacji	V AC	4000	4000	4000	4000			
Właściwości izolacji pomiędzy zestykami sąsiadującymi								
Typ izolacji		Podstawowy	Podstawowy	—	Podstawowy			
Stopień ochrony przepięciowej		III	III	—	III			
Napięcie probiercze	kV (1.2/50 μs)	4	4	—	4			
Wytrzymałość izolacji	V AC	2500	2500	—	2500			
Właściwości izolacji pomiędzy zestykami otwartymi								
Rodzaj przerwy		Mikroprzerwa	Pełna przerwa	Pełna przerwa	Pełna przerwa**			
Stopień ochrony przepięciowej		—	III	III	II			
Napięcie probiercze	kV (1.2/50 μs)	—	4	4	2.5			
Wytrzymałość izolacji	V AC/kV (1.2/50 μs)	1500/2	3000/4	3000/4	2000/2.5			
Izolacja pomiędzy zaciskami cewki								
Znamionowe napięcie impulsu (przepięcia) metoda różnic potencjału (zgodnie z EN 61000-4-5)	kV(1.2/50 μs)	4						
Pozostałe dane								
Czas drgania zestyków: Z/R	ms	1/5 (przełączny)	3/— (zwierny)	3/— (zwierny)	3/— (zwierny)			
Odporność na wibracje (10...150)Hz: Z/R	g	20/8						
Wytrzymałość na udary	g	15						
Straty mocy		2 P	3 P	2 Z	3 Z	1 Z*	2 Z*	
	bez obciążonych zestyków	W	1.3	1.3	3	3	1.3	1.3
	przy prądzie znamionowym	W	3.3	4.3	5	6	3	3.3
Zalecana odległość między przełącznikami na płycie drukowanej	mm	≥ 5				—		

* Wydmuch magnetyczny

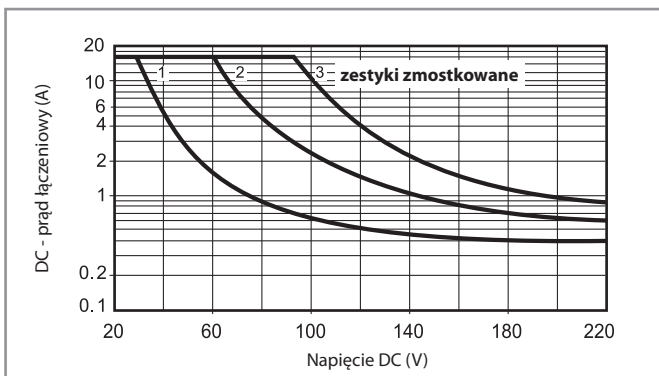
** Zastosowanie tylko w aplikacjach z II stopniem ochrony przepięciowej. W aplikacjach z III stopniem ochrony przepięciowej: występuje mikro-przerwa.

Dane zestyków

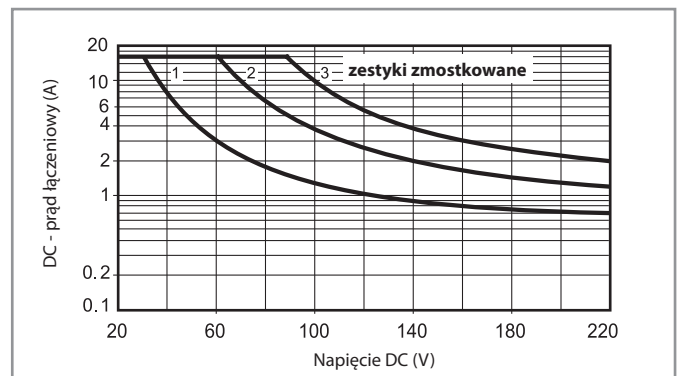
F 62 - Trwałość łączeniowa (dla AC) w funkcji prądu na zestykach



H 62 - Graniczna zdolność rozłączeniowa (dla DC1) z zestykiem przełącznym

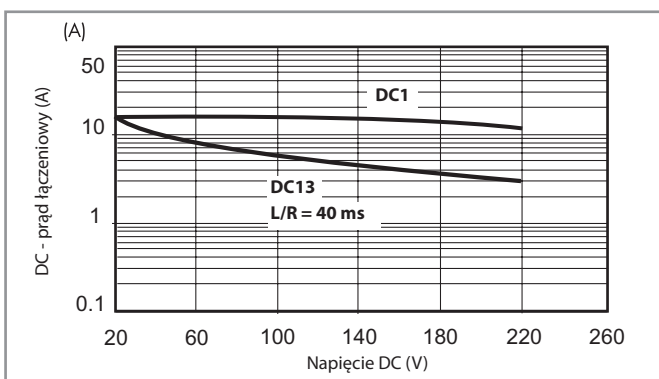


H 62 - Graniczna zdolność rozłączeniowa (dla DC1) z zestykiem zwiernym

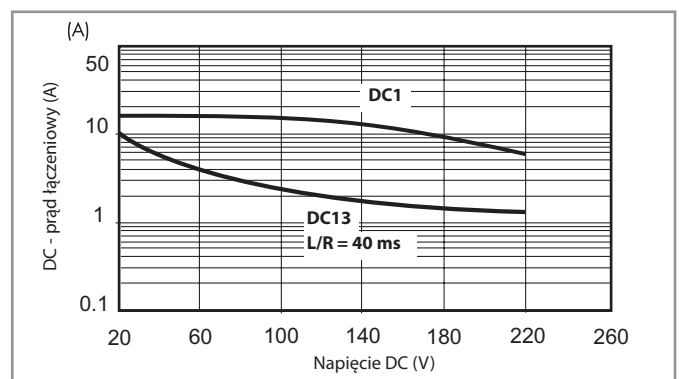


- Kiedy przełączamy obciążenie rezystancyjne (DC1) i mamy wartości napięcia i prądu poniżej krzywej, spodziewana wartość trwałości łączeniowej $\geq 100 \cdot 10^3$ cykli.
- W przypadku obciążenia indukcyjnego DC13 połączenie równoległe diody z obciążeniem pozwoli na uzyskanie podobnej trwałości elektrycznej jak w przypadku obciążenia DC1. Należy zwrócić uwagę, że w tym przypadku czas wyłączenia się zwiększy.

H 62 - Graniczna zdolność rozłączeniowa DC 62.31.9.xxx.4800



H 62 - Graniczna zdolność rozłączeniowa DC 62.32.9.xxx.4800



- Kiedy przełączamy obciążenie rezystancyjne (DC1) lub indukcyjne (DC13) przy połączeniu równoległym diody z obciążeniem, i mamy wartości napięcia i prądu poniżej krzywej DC1, spodziewana wartość trwałości łączeniowej wynosi $\geq DC1 \cdot 100 \cdot 10^3$ cykli. Należy zwrócić uwagę, że w tym przypadku czas wyłączenia się zwiększy.
- Kiedy przełączamy obciążenie DC13, bez połączenia równoległego diody z obciążeniem, ma zastosowanie krzywa DC13, a spodziewana wartość trwałości łączeniowej wynosi $\geq 80 \cdot 10^3$.

Dane cewki

Wykonanie DC

Napięcie znamionowe U_N V	Kod cewki	Zakres napięcia zasilania		Rezystancja R Ω	Pobór prądu I przy U_N mA
		U_{min} V	U_{max} V		
6	9.006	4.8	6.6	28	214
12	9.012	9.6	13.2	110	109
24	9.024	19.2	26.4	445	54
48	9.048	38.4	52.8	1770	27
60	9.060	48	66	2760	21.7
110	9.110	88	121	9420	11.7
125	9.125	100	138	12000	10.4
220	9.220	176	242	37300	5.8

Wykonanie AC

Napięcie znamionowe U_N V	Kod cewki	Zakres napięcia zasilania		Rezystancja R Ω	Pobór prądu I przy U_N (50 Hz) mA
		U_{min} V	U_{max} V		
6	8.006	4.8	6.6	4.6	367
12	8.012	9.6	13.2	19	183
24	8.024	19.2	26.4	74	90
48	8.048	38.4	52.8	290	47
60	8.060	48	66	450	37
110	8.110	88	121	1600	20
120	8.120	96	132	1940	18.6
230	8.230	184	253	7250	10.5
240	8.240	192	264	8500	9.2
400	8.400	320	440	19800	6

Wykonanie DC, z zestykiem zwiernym ≥ 3 mm

Napięcie znamionowe U_N V	Kod cewki	Zakres napięcia zasilania		Rezystancja R Ω	Pobór prądu I przy U_N mA
		U_{min} V	U_{max} V		
6	9.006	5.1	6.6	12	500
12	9.012	10.2	13.2	48	250
24	9.024	20.4	26.4	192	125
48	9.048	40.8	52.8	770	63
60	9.060	51	66	1200	50
110	9.110	93.5	121	4200	26
125	9.125	106	138	5200	24
220	9.220	187	242	17600	12.5

Wykonanie AC, z zestykiem zwiernym ≥ 3 mm

Napięcie znamionowe U_N V	Kod cewki	Zakres napięcia zasilania		Rezystancja R Ω	Pobór prądu I przy U_N (50 Hz) mA
		U_{min} V	U_{max} V		
6	8.006	5.1	6.6	4	540
12	8.012	10.2	13.2	14	275
24	8.024	20.4	26.4	62	130
48	8.048	40.8	52.8	220	70
60	8.060	51	66	348	55
110	8.110	93.5	121	1200	30
120	8.120	106	137	1350	24
230	8.230	196	253	5000	14
240	8.240	204	264	6300	12.5
400	8.400	340	440	14700	7.8

Wykonanie DC, z zestykiem zwiernym i wydmuchem magnetycznym
- > 2.1 mm lub > 4.2 mm

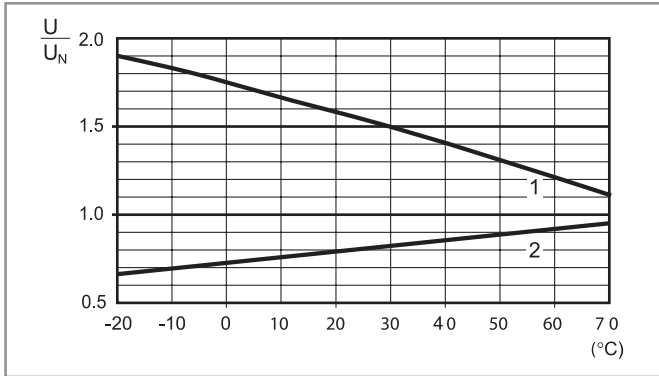
Napięcie znamionowe U_N V	Kod cewki	Zakres napięcia zasilania		Rezystancja R Ω	Pobór prądu I przy U_N mA
		U_{min} V	U_{max} V		
6	9.006	5.1	6.6	28	214
12	9.012	10.2	13.2	110	109
24	9.024	20.4	26.4	445	54
48	9.048	40.8	52.8	1770	27
60	9.060	51	66	2760	21.7
110	9.110	93.5	121	9420	11.7
125	9.125	106	138	12000	10.4
220	9.220	154*	242	37300	5.8

* Wykonanie specjalne z $U_{min} = 70\% U_N$

Dane cewki

R 62 - DC Dopuszczalny zakres napięcia pracy cewki w zależności od temperatury otoczenia

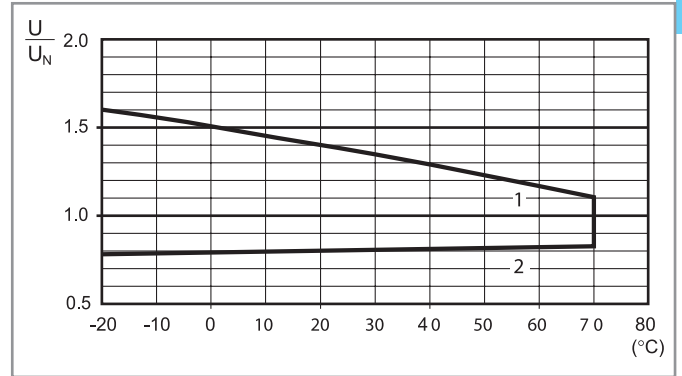
Zestyk przelączny



- 1 - Maks. dopuszczalne napięcie cewki przy obciążeniu znamionowym
- 2 - Minimalne napięcie sterujące, przy temperaturze cewki równej temperaturze otoczenia

R 62 - AC Dopuszczalny zakres napięcia pracy cewki w zależności od temperatury otoczenia

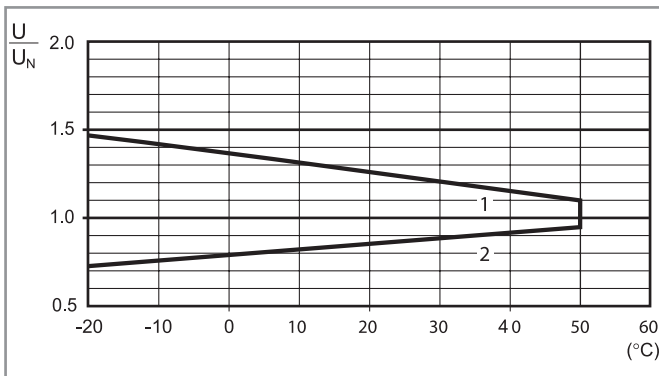
Zestyk przelączny



- 1 - Maks. dopuszczalne napięcie cewki przy obciążeniu znamionowym
- 2 - Minimalne napięcie sterujące, przy temperaturze cewki równej temperaturze otoczenia

R 62 - DC Dopuszczalny zakres napięcia pracy cewki w zależności od temperatury otoczenia

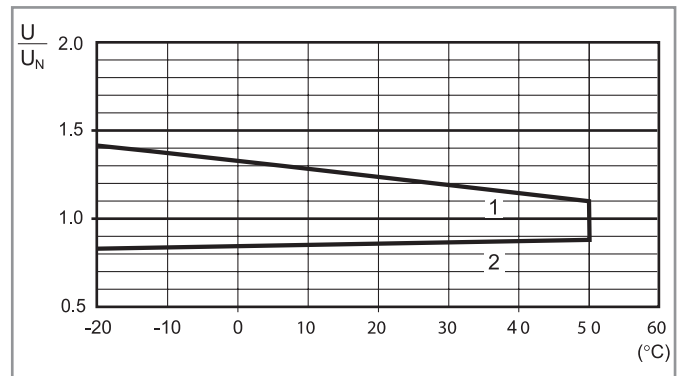
Zestyk zwierny



- 1 - Maks. dopuszczalne napięcie cewki przy obciążeniu znamionowym
- 2 - Minimalne napięcie sterujące, przy temperaturze cewki równej temperaturze otoczenia

R 62 - AC Dopuszczalny zakres napięcia pracy cewki w zależności od temperatury otoczenia

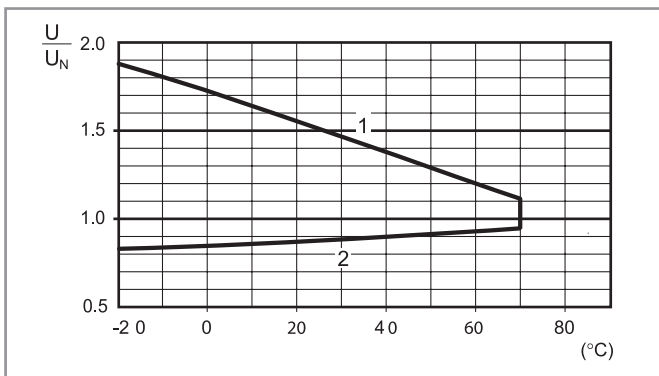
Zestyk zwierny



- 1 - Maks. dopuszczalne napięcie cewki przy obciążeniu znamionowym
- 2 - Minimalne napięcie sterujące, przy temperaturze cewki równej temperaturze otoczenia

R 62 - DC Dopuszczalny zakres napięcia pracy cewki w zależności od temperatury otoczenia

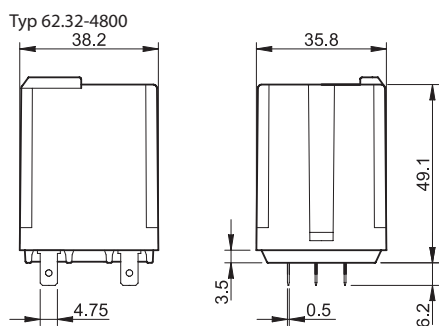
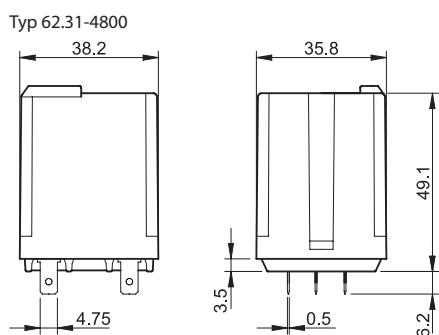
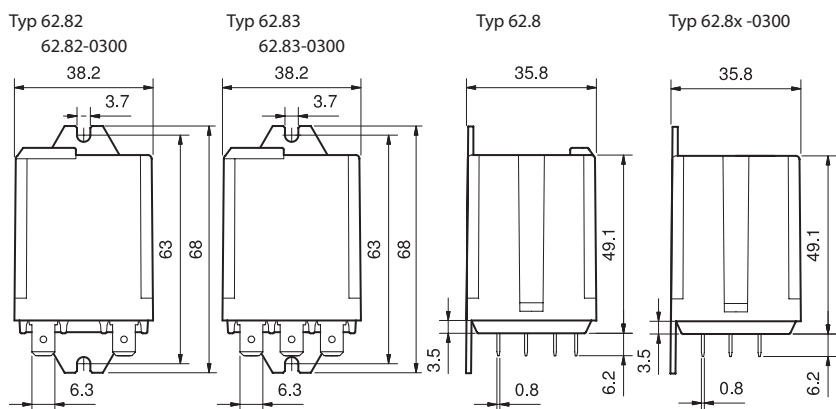
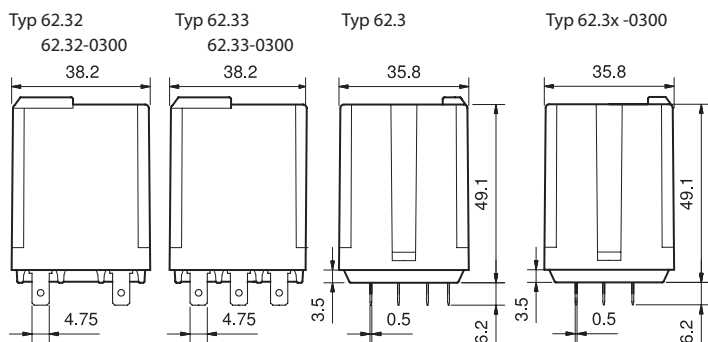
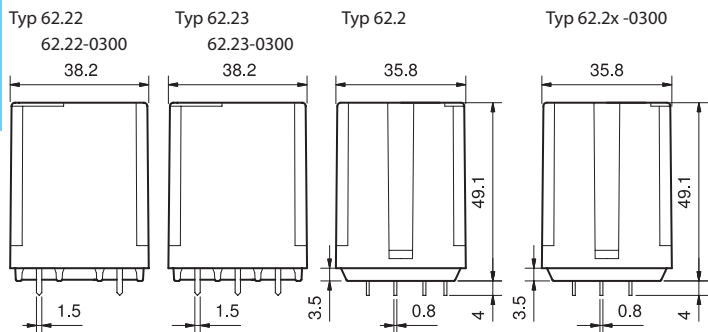
Zestyk zwierny i wydmuch magnetyczny



- 1 - Maks. dopuszczalne napięcie cewki przy obciążeniu znamionowym
- 2 - Minimalne napięcie sterujące, przy temperaturze cewki równej temperaturze otoczenia

Wymiary

A



Akcesoria

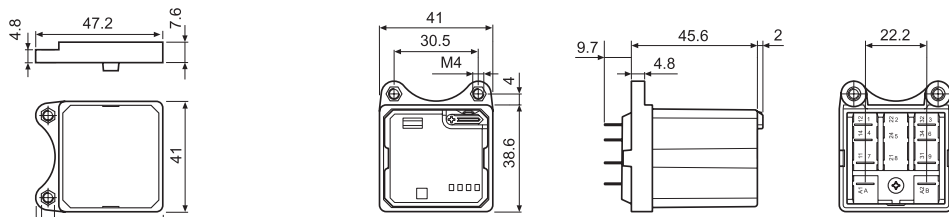


062.10



062.10 z przełącznikiem

Adapter montażowy dla przełącznika do typów 62.3x i 62.8x.xxxx.xxx9 (M4) 062.10



062.10

062.10 z przełącznikiem

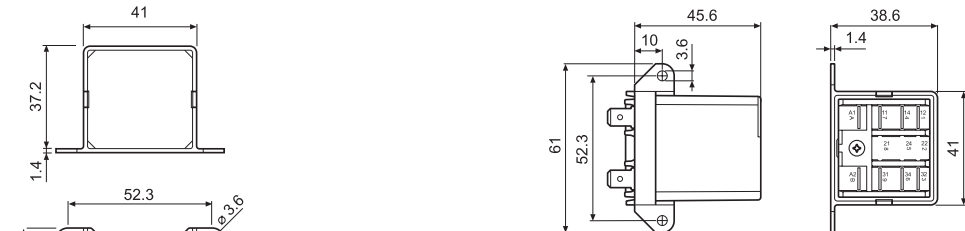


062.60



062.60 z przełącznikiem

Adapter montażowy dla przełącznika do typów 62.3x i 62.8x.xxxx.xxx9 062.60



062.60

062.60 z przełącznikiem

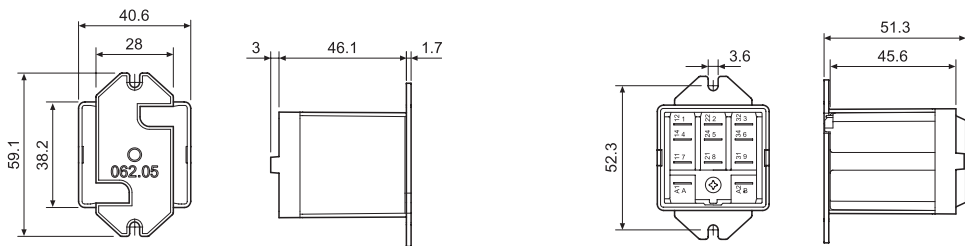


062.05



062.05 z przełącznikiem

Adapter z mocowaniem górnym do typów 62.3x i 62.8x.xxxx.xxx9 062.05



062.05

062.05 z przełącznikiem

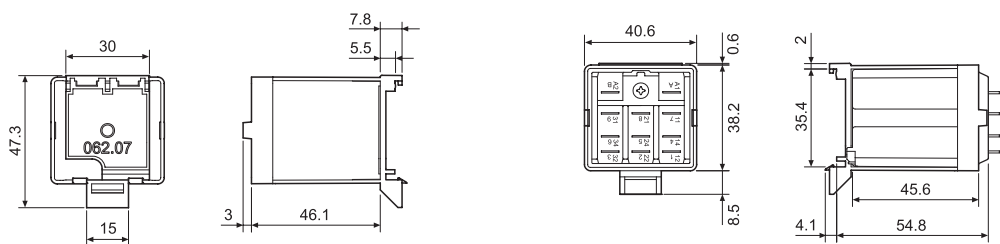


062.07



062.07 z przełącznikiem

Adapter górny do montażu na szynie DIN 35 mm (EN 60715) do typów 62.3x i 62.8x.xxxx.xxx9 062.07



062.07

062.07 z przełącznikiem

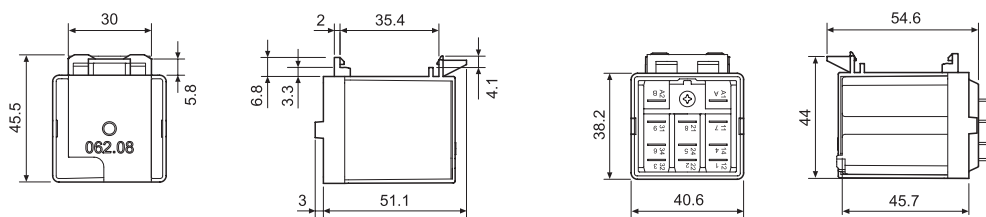


062.08



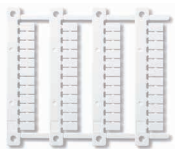
062.08 z przełącznikiem

Adapter tylny do montażu na szynie DIN 35 mm (EN 60715) do typów 62.3x i 62.8x.xxxx.xxx9 062.08



062.08

062.08 z przełącznikiem



060.48

Płytki opisowe (druk termotransferowy CEMBRE) dla przełączników serii 62, plastikowe, 48 szt., 6 x 12 mm 060.48

A

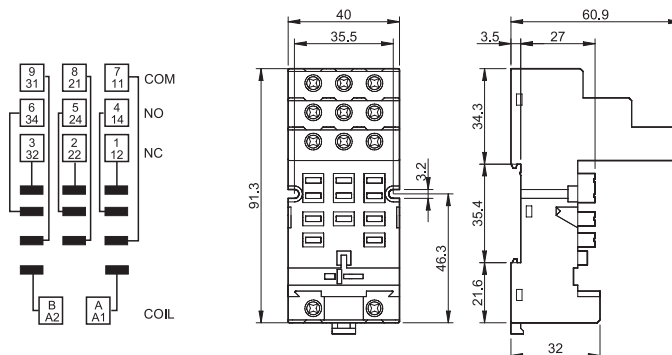
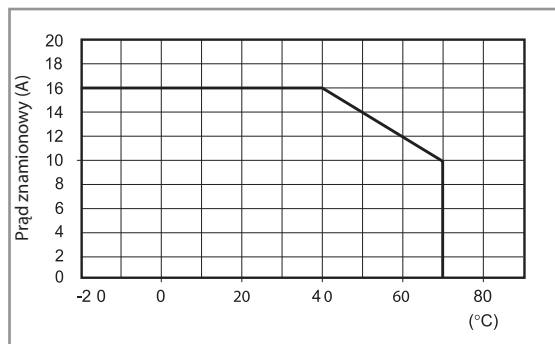


92.03
Certyfikaty i dopuszczenia (wg typu):



Gniazdo z zaciskami śrubowymi (zacisk koszykowy) montaż na panel lub szynę DIN 35 mm (EN 60715)		92.03 Niebieski	92.03.0 Czarny
Typ przekaźnika		62.31, 62.32, 62.33	
Akcesoria			
Metalowa obejma (dostępne z gniazdem - kod zamówieniowy SMA)		092.71	
Tabliczka opisowa		092.00.2	
Moduły (patrz tabela poniżej)		99.02	
Moduły czasowe (patrz tabela poniżej)		86.00, 86.30	
Dane ogólne			
Wartości znamionowe		16 A - 250 V	
Wytrzymałość dielektryczna		6 kV (1.2/50 μs) pomiędzy cewką a zestykami	
Stopień ochrony		IP 20	
Temperatura otoczenia - pracy		°C -40...+70 (patrz diagram L92)	
Moment obrotowy dokręcania śrub zacisków		Nm 0.8	
Długość odizolowanej końcówki przewodu		mm 10	
Maks. przekrój przewodu dla gniazd 92.03		drut	
		mm ² 1 x 10 / 2 x 4	
		AWG 1 x 8 / 2 x 12	
		linka	
		1 x 6 / 2 x 4	
		1 x 10 / 2 x 12	

L 92 - Prąd znamionowy względem temperatury otoczenia



86.00



86.30



99.02
Certyfikaty i dopuszczenia (wg typu):



Moduły DC z niestandardową polaryzacją (+A2) na żądanie.

Moduły czasowe serii 86		
Uniwersalne napięcie zasilania: (12...240)V AC/DC;		
Wielofunkcyjne: AI, DI, SW, BE, CE, DE, EE, FE; (0.05 s...100 h)		86.00.0.240.0000
(12...24)V AC/DC; Dwufunkcyjne: AI, DI; (0.05 s...100 h)		86.30.0.024.0000
(110...125)V AC; Dwufunkcyjne: AI, DI; (0.05 s...100 h)		86.30.8.120.0000
(230...240)V AC; Dwufunkcyjne: AI, DI; (0.05 s...100 h)		86.30.8.240.0000

Certyfikaty i dopuszczenia (wg typu):

Moduły sygnalizacyjne i EMC-przeciwprzepięciowe Seria 99.02 do gniazda 92.03		
Dioda gaszeniowa (+A1, polaryzacja standardowa)	(6...220)V DC	99.02.3.000.00
LED bez ochrony przepięciowej	(6...24)V DC/AC	99.02.0.024.59
LED bez ochrony przepięciowej	(28...60)V DC/AC	99.02.0.060.59
LED bez ochrony przepięciowej	(110...240)V DC/AC	99.02.0.230.59
LED + Dioda gaszeniowa (+A1, polaryzacja standardowa)	(6...24)V DC	99.02.9.024.99
LED + Dioda gaszeniowa (+A1, polaryzacja standardowa)	(28...60)V DC	99.02.9.060.99
LED + Dioda gaszeniowa (+A1, polaryzacja standardowa)	(110...220)V DC	99.02.9.220.99
LED + Warystor	(6...24)V DC/AC	99.02.0.024.98
LED + Warystor	(28...60)V DC/AC	99.02.0.060.98
LED + Warystor	(110...240)V DC/AC	99.02.0.230.98
Moduł RC	(6...24)V DC/AC	99.02.0.024.09
Moduł RC	(28...60)V DC/AC	99.02.0.060.09
Moduł RC	(110...240)V DC/AC	99.02.0.230.09
Bocznik rezystancyjny (redukcja prądów upływu)*	(110...240)V AC	99.02.8.230.07

* Dodatkowe 0.9W mocy pobieranej przez zestaw przekaźnik, moduł i gniazdo.



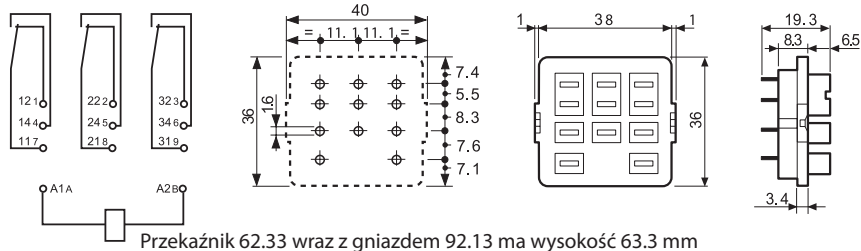
92.13

Certyfikaty i dopuszczenia (wg typu):



Gniazdo do obwodów drukowanych	92.13 (niebieski)	92.13.0 (czarny)
Typ przełącznika	62.31, 62.32, 62.33	
Akcesoria		
Metalowa obejma (dostępne z gniazdem - kod zamówieniowy SMA)	092.54	
Dane ogólne		
Wartości znamionowe	10 A - 250 V	
Wytrzymałość dielektryczna	2.5 kV AC	
Temperatura otoczenia - pracy	°C -40...+70	

A

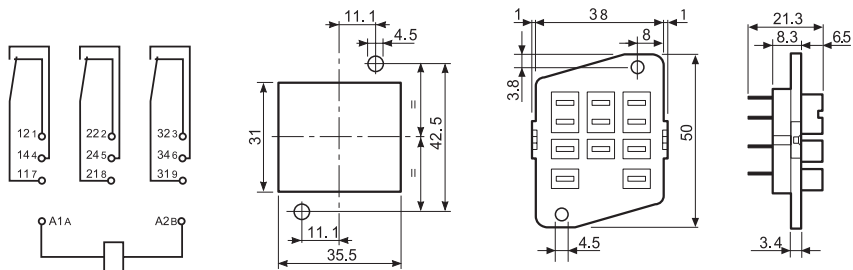


92.33

Certyfikaty i dopuszczenia (wg typu):



Gniazdo z pinami do lutowania mocowanie na kołnierzu śrubą M3	92.33 (niebieski)
Typ przełącznika	62.31, 62.32, 62.33
Akcesoria	
Metalowa obejma (dostępne z gniazdem - kod zamówieniowy SMA)	092.54
Dane ogólne	
Wartości znamionowe	10 A - 250 V
Wytrzymałość dielektryczna	2.5 kV AC
Temperatura otoczenia - pracy	°C -40...+70



Kod zamówieniowy

Jak oznakować i zidentyfikować obejmę i opcje pakowania dla gniazda.

Przykład:



A Opakowanie standardowe

SM Metalowe obejmy

Bez obejmy

