

QUICK

W TRUDNYCH WARUNKACH PRZEMYSŁOWYCH I ZEWNĘTRZNYCH

Te nowoczesne obudowy zawdzięczają swoją nazwę pokrywom wyposażonym w specjalne śruby zamykane przez obrót o 90°. Charakteryzują się łatwością zamykania, ale zapewniają dobrą ochronę przed niepożądaną manipulacją. Dostępne z szeroką gamą akcesoriów.

PC: IP 66/67; IK 08

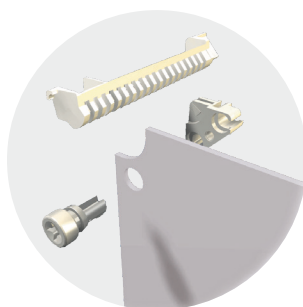
ABS: IP 66/67; IK 08

WYMIARY:

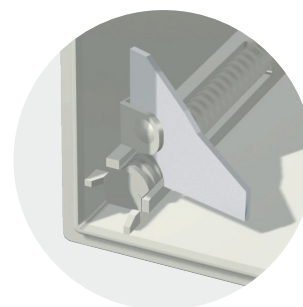
300 x 200 x 170 mm – 600 x 400 x 270 mm



Szybki dostęp do wnętrza dzięki specjalnym nakładkom na śruby



Regulowana głębokość montażu panelu przedniego



Uchylnie płyty czołowe z aluminium

ROZMIARY I WERSJE PRODUKTOWE

Wymiary	Poliwęglan pokrywa szara		Poliwęglan pokrywa przezroczysta		ABS pokrywa szara	
	Kod	Symbol	Kod	Symbol	Kod	Symbol
300 x 200 x 170	8113338	CAB PCQ 302017 G	8113038	CAB PCQ 302017 T	8183338	CAB ABSQ 302017 G
300 x 300 x 170	8113348	CAB PCQ 303017 G	8113048	CAB PCQ 303017 T	8183348	CAB ABSQ 303017 G
400 x 300 x 170	8113358	CAB PCQ 403017 G	8113058	CAB PCQ 403017 T	8183358	CAB ABSQ 403017 G
400 x 300 x 230	8113458	CAB PCQ 403023 G	8113158	CAB PCQ 403023 T		
400 x 400 x 170	8113488	CAB PCQ 404017 G	8113088	CAB PCQ 404017 T		
600 x 300 x 170	8113468	CAB PCQ 603017 G	8113068	CAB PCQ 603017 T		
600 x 400 x 210	8113378	CAB PCQ 604021 G	8113078	CAB PCQ 604021 T		
600 x 400 x 270	8113478	CAB PCQ 604027 G	8113178	CAB PCQ 604027 T		

Grupa produktów	Szafy i układy sterownicze	Układy rozdziału energii	Rozdzielnice	Obudowy zaciskowe	Odgłęźniki instalacyjne	Oprzyrządowanie	Urządzenia elektroniczne
QUICK	●	●	–	–	–	–	–

AKCESORIA

Płyta montażowa (Stal ocynkowana, 1,5 mm)

Wymiary	Kod	Symbol	Zastosowanie w szafkach
270 x 170	4712117	EKIV 23	PCQ / ABSQ 3020
270 x 270	4712118	EKIV 33	PCQ / ABSQ 3030
370 x 270	4712119	EKIV 43	PCQ / ABSQ 4030
370 x 370	4712289	EKIV 44	PCQ / ABSQ 4040
570 x 270	4712120	EKIV 63	PCQ / ABSQ 6030
570 x 370	4712300	EKIV 64	PCQ / ABSQ 6040

Płyta czołowa (Aluminium, 1,5 mm) - CAB PC/ABS

Wymiary	Kod	Symbol	Zastosowanie w szafkach
166 x 268	8392226	FP A 23	PCQ / ABSQ 3020
266 x 268	8392227	FP A 33	PCQ / ABSQ 3030
266 x 368	8392224	FP A 43	PCQ / ABSQ 4030
	8390007	MB 12225 AL	Zestaw do montażu płyt czołowych

Szyna montażowa DIN 35 mm, długa (Stal ocynkowana)

Wymiary	Kod	Symbol	Zastosowanie w szafkach
266 x 35	4712127	EKIV 27	PCQ / ABSQ 3020
266 x 35	4712127	EKIV 27	PCQ / ABSQ 3030
366 x 35	4712128	EKIV 37	PCQ / ABSQ 4030
366 x 35	4712128	EKIV 37	PCQ / ABSQ 4040

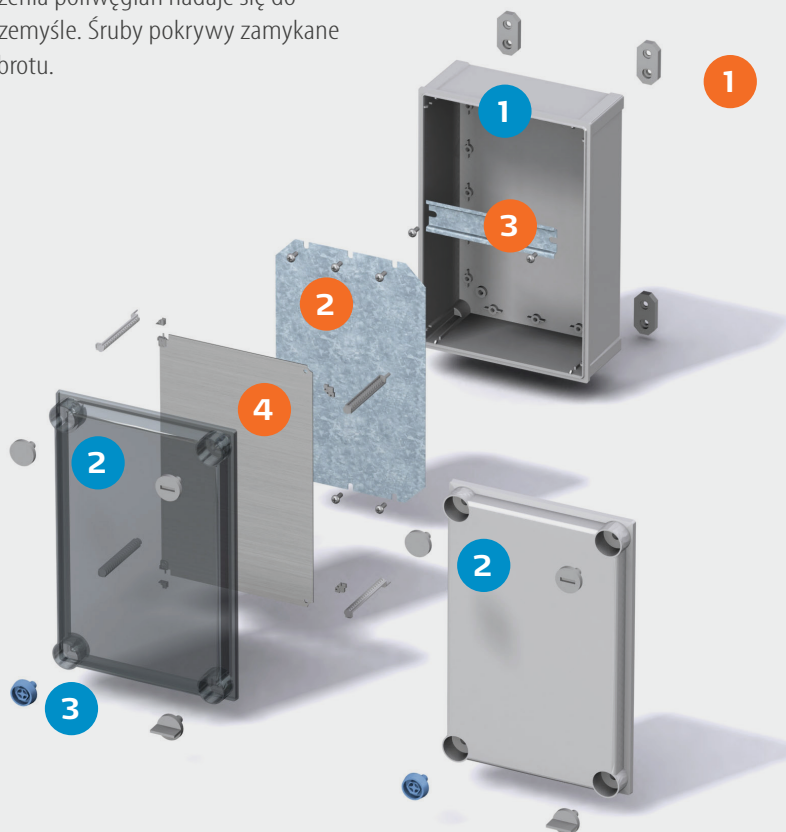
Szyna montażowa DIN 35 mm, krótka (Stal ocynkowana)

Wymiary	Kod	Symbol	Zastosowanie w szafkach
166 x 35	4712126	EKIV 17	PCQ / ABSQ 3020
266 x 35	4712127	EKIV 27	PCQ / ABSQ 4030
266 x 35	4712127	EKIV 27	PCQ / ABSQ 6030
366 x 35	4712128	EKIV 37	PCQ / ABSQ 6040

Akcesoria dodatkowe

Kod	Symbol	Opis
4712045	FP 12017	Uchwyty do montażu na ścianie, (4 szt.) + śruby
4512040	PAT 12040	Zestaw zawiasów szarych (2 szt.), zawiera śruby montażowe

Odporny na uderzenia poliwęglan nadaje się do zastosowań w przemyśle. Śruby pokrywy zamykane poprzez ćwierć obrotu.



OBUDOWA:

- 1 Podstawa
- 2 Pokrywa, szara lub przezroczysta
- 3 Śruby pokrywy w różnych wykonaniach



AKCESORIA:

- 1 Uchwyty do montażu na ścianie, 2 szt. + śruby
- 2 Płyta montażowa, stal ocynkowana, sztywna i odporna na korozję
- 3 Szyny DIN-35 w różnych długościach
- 4 Uchylna płyta czołowa z aluminium

Zawiera:

Podstawę ze śrubami do płyty montażowej/szyny DIN, zatyczki narożnikowe oraz pokrywę z uszczelką PUR i śrubami CS 12137.